

# TESLA



**DRH200BT**

## User Manual

ENG

HR

HU

MK

RO

SLO

SRB

TRAVEL HAIR DRYER

Household Use only.  
Read this instruction manual carefully before using.

## ABOUT THESE INSTRUCTIONS

This hair dryer is equipped with safety devices. However, carefully read the safety information and only use the hair dryer as described in these instructions so that no injuries nor damage occur unintentionally. Keep these instructions safe for later reference. On passing on the hair dryer, these instructions should be passed on with it.

These instructions will make you familiar with your hair dryer and simplify its operation.

## INTENDED USE

- This hair dryer is only approved for private use and not for commercial purposes.
- The appliance is only intended for drying and styling natural hair. It should not be used with artificial hair.
- The guarantee becomes void if the appliance is used for any other purpose.

## SAFETY INSTRUCTIONS

- Read the operating instructions carefully before use.
- After use, store the hair dryer in a safe place well away from the reach of children.


### **Note when unpacking the appliance:**

**DANGER** for children.

Danger to life through suffocation!

- Keep the packaging material away from children

### **To prevent a life-threatening electrical shock:**

-  Do not use the appliance in the vicinity of filled baths, washbasins or other containers filled with liquids.
- Never immerse the appliance in water or in any other liquids.
- Do not use the appliance while taking a bath.
- Water and other liquids represent a danger. If the appliance falls into water, pull out the mains plug immediately.
- Do not reach into the water!
- Never leave the appliance unattended when it is switched on.
- This appliance can be used by children aged from 8 years and above and persons with reduced physical, sensory or mental capabilities or lack of experience and knowledge if they have been given supervision or instruction concerning use of the appliance in a safe way and understand the hazards involved. Children shall not play with the appliance. Cleaning and user maintenance shall not be made by children without supervision.

Pull the mains plug from the socket,

- When a disturbance occurs,
- Before you clean the appliance,
- If you will not be using the appliance for a longer period,
- After each use.
- As additional protection the installation of a residual-current protective device (RCD) with a rated trip current of no more than 30 mA in the electrical circuit is recommended. Ask advice about this from your electrician.
- This appliance is not intended for use by persons (including children) with reduced physical, sensory or mental capabilities, or lack of experience and knowledge, unless they have been given supervision or instruction concerning use of the appliance by a person responsible for their safety. Children should be supervised to ensure that they do not play with the appliance.
- Have the installation carried out only by an electrical specialist.
- Make sure that the cable is not pinched in cupboard doors or pulled over hot surfaces. Otherwise the cable insulation may become damaged.

### The following should be noted to avoid injuries:

- Never cover the fan or air inlet ⑤. Ensure that the air inlet remains free from fluff and hairs. **Danger of fire!**
- Also note that a blocked air inlet causes the hair dryer to switch off automatically.
- Keep jewellery chains away from the air inlet so that they are not drawn into the appliance.
- The cable must not be twisted, pulled, kinked or wound around the dryer. If the cable is twisted, untwist it before use.
- Regularly check the appliance and above all the cable for defective and porous locations.
- Only use the appliance when the appliance, cable and plug show no sign of damage. Never use a defective appliance.
- Never try to repair a defective appliance yourself.
- If the appliance or connecting lead is damaged or defective, then it must be replaced by our Service Center or authorized specialist personnel in order to avoid hazards.

### BE CAREFUL!

- **Danger of burning!** The air outlet of attachments can become very hot. Do not touch them during operation. Allow styling concentrator or diffuser to first cool before changing them.
- **Danger of fire** due to high temperatures. Do not use on artificial hair.

### The following should be noted to ensure trouble-free operation:

- Only operate the appliance according to the details on the name-plate.
- Do not subject the hair dryer to temperatures below -10° and above + 40°.
- Thoroughly clean the appliance after each use.
- **This device is not intended to be used by persons (including children) with restricted physical, sensory or mental capabilities or a lack of experience and/or lack of knowledge, unless they are supervised by a person responsible for safety or receive instructions from that person on how the device to be used.**

#### Speed settings ③

- 0 = OFF
- 1 = normal
- 2 = fast

#### Heat settings ②

- 1 = cool
- 2 = warm
- 3 = hot

#### Cool shot button ①

- IN = cool
- OUT = hot

## OPERATION

### Risk of electrical shock!

Never touch hair dryer with wet hands when connecting it to the electrical mains or during mains operation!

### Overheat protection!

Should the appliance overheat, i.e. due to blockage of air intakes, the appliance will switch itself off automatically. Please switch off the appliance entirely and let it cool for about 6 to 15 minutes. Once cooled down, the appliance can be used again.

Allow the appliance to run for approx. 3-5 minutes before using it for the first time. During this time a slight odour may arise due to the manufacturing process. This is harmless and only occurs when first used.

**COOL SHOT FUNCTION:** Use this function to make your hair more flexible and shape it as you want. This function will strengthen the shape you gave to your hair when styling it.

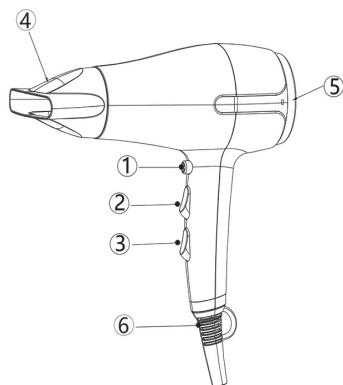
**WITH CONCENTRATOR :** The concentrator attaches easily onto the barrel of your dryer and allows you to direct the airflow on a small section of hair at a time as you style and shape hair with a vent brush or comb. You can also build body and fullness into fine, thin hair by directing the airflow against the natural growth of the hair.

- After washing, dry the hair well with a hand or bath towel.
- Set power switch ③ in position "0" and switch ② first to lowest position.
- Unroll cable and insert the plug into an easily accessible socket 220-240V~ .
- Set power switch ③ to position "1"(normal speed) or "2"(fast speed).
- Set switch ② to position 1 (cool),2 (medium) or 3 (hot) to select appropriate heat setting dependent upon hair dampness and luxuriance.

**Tip:** Level 1 for thin or short hair;

Level 2 with longer or thicker hair and blow-waves, for a better and long lasting styling result.

- Attach styling concentrator ④ onto the appliance for styling hair waves or curls.
- Finally press switch ① to cool your hair gently and fix the styling.
- Set power switch ③ back to position "0".
- Unplug appliance from the mains.
- Let appliance cool down for 10 to 15 minutes.



## CLEANING, CARE, STORAGE

### **Danger of death due to electrical shock!**

Withdraw the mains plug from the socket before you clean the appliance.



- Never place the appliance into water or any other liquid for cleaning purposes.
- This hair dryer is maintenance-free.
- No lubrication of moving parts is required.
- Please keep the appliance clean for proper operation.
- Clean the case with a soft, slightly moistened cloth. Do not use any aggressive cleaning agents, because they may attack the surface
- Remove the hair filter ⑤ for regular cleaning. Remove dirt by light tapping or brushing it out of the sieve; replace the clean hair filter correctly on the hair dryer.

### **STORAGE:**

- Out of the reach of children
- In a safe and dry place
- Using the hanging loop ⑥ at the cord or storing the appliance away.

## TECHNICAL DATA

Mains voltage: 220-240V~

Frequency: 50/60Hz

Power: 2000W

Class of protection: II

Ambient conditions: only approved for indoor use

Perm.ambient temperature: -10°C to +40°C

## Correct Disposal of this product:



This marking indicates that this product should not be disposed with other household wastes throughout the EU. To prevent possible harm to the environment or human health from uncontrolled waste disposal, recycle it responsibly to promote the sustainable reuse of material resources. To return your used device, please use the return and collection systems or contact the retailer where the product was purchased. They can take this product for environmental safe recycling.

## EU DECLARATION OF CONFORMITY

Manufacturer business name: TESLA/COMTRADE DISTRIBUTION D.O.O. BEOGRAD

Manufacturer address: BULEVAR ZORANA ĐINĐIĆA 125i, 11000 BEOGRAD

WE, MANUFACTURER OF BELOW DESCRIBED PRODUCTS, HEREBY DECLARE UNDER OUR SOLE RESPONSIBILITY, THAT THE PRODUCTS TO WHICH THIS DECLARATION RELATES:

*product description:*

Brand	Model	Type of products
TESLA	DRH220B	Electric Hair Dryers

ARE IN CONFORMITY WITH THE FOLLOWING STANDARDS AND LEGISLATIVE ACTS:

Harmonized standard	Legislative act
<i>EN IEC 55014-1:2021 EN IEC 55014-2:2021 EN IEC 61000-3-2:2019/A1:2021 EN61000-3-3:2013/A2:2021</i>	<i>Electromagnetic Compatibility Directive (EMC) 2014/30/EU</i>
<i>EN IEC 60335-2-23:2023+A11:2023+A1:2023 EN 60335-1:2012+A11:2014+A13:2017+A1:2019 +A14:2019+A2:2019+A15:2021+A16:2023 EN 62233:2008</i>	<i>Low Voltage Directive (LVD) 2014/35/EU</i>
<i>IEC 62321-3-1:2013 IEC 62321-4:2013+A1:2017 IEC62321-5:2013 IEC 62321-6:2015 IEC 62321-7-1:2015 IEC 62321-7-2:2017 IEC 62321-8:2017</i>	<i>Restriction of Hazardous Substances Directive (RoHS) 2011/65/EU with its Amendments 2015/863/EU</i>

Information on authorized representative in the EU who has a written mandate from the above stated manufacturer to act on its behalf in carrying out certain tasks required in the applicable Union harmonization legislation including tasks specified under Article 4 of Regulation (EU) 2019/1020:

*Business name of representative in EU:*

Comtrade Distribucija d.o.o.

*Address of representative in EU:*

Letališka cesta 29B, 1000 Ljubljana, Slovenia

*E-mail address of representative in EU:*

[office@tesla.info](mailto:office@tesla.info)

*Place and date of issue:* Belgrade, 12.11.2024.

*Signed for and on behalf of manufacturer:*

(Signature and stamp)

Name of authorized person:

Nebojša Lozo

Function of authorized person:

General manager

Samo za kućanstvo.  
Prije uporabe pažljivo pročitajte ovaj priručnik s uputama.

## O OVIM UPUTAMA

Ovo sušilo za kosu opremljeno je sigurnosnim uređajima. Međutim, pažljivo pročitajte sigurnosne informacije i koristite sušilo za kosu samo onako kako je opisano u ovim uputama kako ne bi došlo do nenamjernih ozljeda ili štete. Čuvajte ove upute za kasniju upotrebu. Prilikom proslijeđivanja sušila za kosu, ove upute treba predati s njim.

Ove upute će vas upoznati s vašim sušilom za kosu i pojednostaviti njegovo rukovanje.

## NAMJENA

- Ovo sušilo za kosu odobreno je samo za privatnu uporabu, a ne za komercijalne svrhe.
- Aparat je namijenjen samo za sušenje i oblikovanje prirodne kose. Ne smije se koristiti s umjetnom kosom.
- Jamstvo prestaje važiti ako se uređaj koristi u bilo koju drugu svrhu.

## SIGURNOSNE UPUTE

- Prije uporabe pažljivo pročitajte upute za uporabu.
- Nakon uporabe, pohranite sušilo za kosu na sigurno mjesto daleko od dohvata djece.


### **Napomena prilikom raspakiranja uređaja:**

**OPASNOST** za djecu.

Opasnost po život zbog gušenja!

- Držite materijal za pakiranje izvan dohvata djece

### **Kako biste spriječili strujni udar opasan po život:**

-  Ne koristite uređaj u blizini napunjenih kadi, umivaonika ili drugih posuda napunjenih tekućinom.
- Nikada ne uranjajte uređaj u vodu ili bilo koju drugu tekućinu.
- Ne koristite aparat dok se kupate.
- Voda i druge tekućine predstavljaju opasnost. Ako uređaj padne u vodu, odmah izvucite mrežni utikač.
- Ne posežite u vodu!
- Nikada ne ostavljajte uključeni uređaj bez nadzora.
- Ovaj uređaj mogu koristiti djeca starija od 8 godina i osobe sa smanjenim fizičkim, osjetilnim ili mentalnim sposobnostima ili s nedostatkom iskustva i znanja ako su pod nadzorom ili su ih dobili upute u vezi s korištenjem uređaja na siguran način i ako razumiju uključene opasnosti. Djeca se ne smiju igrati s uređajem. Čišćenje i korisničko održavanje ne smiju obavljati djeca bez nadzora.

Izvucite utikač iz utičnice

- Kada dođe do smetnje,
- Prije nego što očistite uređaj,
- Ako nećete koristiti uređaj dulje vrijeme,
- Nakon svake uporabe.
- Kao dodatnu zaštitu preporuča se ugradnja zaštitnog uređaja za preostalu struju (RCD) s nazivnom strujom okidanja ne većom od 30 mA u električnom krugu. Zatražite savjet o tome od svog električara.
- Ovaj uređaj nije namijenjen za korištenje od strane osoba (uključujući djecu) sa smanjenim fizičkim, osjetilnim ili mentalnim sposobnostima, ili nedostatkom iskustva i znanja, osim ako nisu pod nadzorom ili su dobili upute o korištenju uređaja od strane osobe odgovorne za njihovu sigurnost. Djecu treba nadzirati kako se ne bi igrala s uređajem.
- Instalaciju neka izvrši samo stručnjak za elektrotehniku.
- Uvjerite se da kabel nije priklješten u vratima ormara ili povučen preko vrućih površina. U protivnom se može oštetiti izolacija kabela.

### Kako biste izbjegli ozljede, potrebno je obratiti pozornost na sljedeće:

- Nikada ne prekrivajte ventilator ili ulaz zraka ⑤. Uvjerite se da u otvoru za zrak nema dlačica i dlačica. **Opasnost od požara!**
- Također imajte na umu da blokirani ulaz zraka uzrokuje automatsko isključivanje sušila za kosu.
- Držite lancice od nakita dalje od otvora za zrak kako se ne bi uvukli u uređaj.
- Kabel se ne smije savijati, potezati, savijati ili omotati oko sušilice. Ako je kabel uvrnut, odmotajte ga prije upotrebe.
- Redovito provjeravajte uređaj i prije svega kabel na oštećena i porozna mjesta.
- Aparat koristite samo ako na aparatu, kabelu i utikaču nema znakova oštećenja. Nikada nemojte koristiti neispravan uređaj.
- Nikada ne pokušavajte sami popraviti neispravan uređaj.
- Ako je uređaj ili spojni kabel oštećen ili neispravan, mora ga zamijeniti naš servisni centar ili ovlašteno stručno osoblje kako bi se izbjegle opasnosti.

### BUDITE OPREZNI!

- **Opasnost od opekline!** Otvor za izlaz zraka dodatka može postati vrlo vruć. Nemojte ih dirati tijekom rada. Ostavite koncentrator ili difuzor za oblikovanje da se ohladi prije nego što ih promijenite.
- **Opasnost od požara** zbog visokih temperatura. Ne koristiti na umjetnoj kosi.

### Treba imati na umu sljedeće kako bi se osigurao rad bez problema:

- Upravljajte uređajem samo prema podacima na natpisnoj pločici.
- Ne izlažite sušilo za kosu temperaturama ispod -10° i iznad +40°.
- Temeljito očistite uređaj nakon svake uporabe.
- **Ovaj uređaj nije namijenjen za korištenje od strane osoba (uključujući djecu) s ograničenim fizičkim, osjetilnim ili mentalnim sposobnostima ili nedostatkom iskustva i/ili znanja, osim ako ih ne nadzire osoba odgovorna za sigurnost ili primaju upute od te osobe o tome kako će se uređaj koristiti.**

#### Postavke brzine ③

0 = ISKLJUČENO

1 = normalan

2 = brzo

#### Postavke topline ②

1 = cool

2 = toplo

3 = vruće

#### Gumb za hladan snimak ①

IN = cool

OUT = vruće

## RAD

### Opasnost od strujnog udara!

Nikada ne dirajte sušilo za kosu mokrim rukama kada ga spajate na električnu mrežu ili tijekom rada!

### Zaštita od pregrijavanja!

U slučaju da se uređaj pregrije, tj. zbog začepljenja otvora za dovod zraka, uređaj će se automatski isključiti. Potpuno isključite uređaj i ostavite ga da se hladi oko 6 do 15 minuta. Nakon što se ohladi, uređaj se može ponovno koristiti. Ostavite uređaj da radi otprilike 3-5 minuta prije prve uporabe. Tijekom tog vremena može se pojaviti lagani miris zbog procesa proizvodnje. To je bezopasno i događa se samo pri prvoj uporabi.

**FUNKCIJA COOL SHOT:** Koristite ovu funkciju kako biste svoju kosu učinili fleksibilnijom i oblikovali je kako želite. Ova funkcija ojačaće oblik koji ste dali svojoj kosi prilikom oblikovanja.

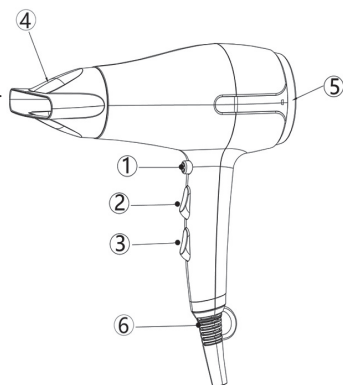
**S KONCENTRATOROM:** Koncentrator se lako pričvršćuje na cijev vašeg sušila i omogućuje vam usmjeravanje protoka zraka na mali dio kose dok stilizirate i oblikujete kosu četkom ili češljem. Također možete izgraditi tijelo i punoću u finoj, tankoj kosi usmjeravanjem protoka zraka protiv prirodnog rasta dlake.

- Nakon pranja dobro osušite kosu ručnikom ili ručnikom.
- Postavite prekidač napajanja ③ u položaj "0" i prekidač ② prvi na najniži položaj.
- Odmotajte kabel i umetnite utikač u lako dostupnu utičnicu 220-240V~.
- Postavite prekidač napajanja ③ u položaj "1" (normalna brzina) ili "2" (brza brzina).
- Postavite prekidač ② na položaj 1 (hladno), 2 (srednje) ili 3 (vruće) za odabir odgovarajuće postavke topline ovisno o vlažnosti i bujnosti kose.

**Savjet:** Razina 1 za tanku ili kratku kosu;

Razina 2 s dužom ili debljom kosom i valovima, za bolji i dugotrajniji rezultat oblikovanja.

- Pričvrstite koncentrador za oblikovanje ④ na aparat za oblikovanje valova kose ili kovrča.
- Na kraju pritisnite prekidač ① za nježno hlađenje vaše kose i popravljavanje stila.
- Postavite prekidač napajanja ③ natrag na poziciju "0".
- Isključite uređaj iz električne mreže.
- Ostavite uređaj da se hladi 10 do 15 minuta.



## ČIŠĆENJE, NJEGA, SKLADIŠTENJE

### Smrtna opasnost od strujnog udara!

Izvučite utikač iz utičnice prije čišćenja uređaja.



#### OPASNOST!

- Nikada ne stavljajte uređaj u vodu ili bilo koju drugu tekućinu radi čišćenja.
- Ovo sušilo za kosu ne zahtijeva održavanje.
- Nije potrebno podmazivanje pokretnih dijelova.

- Održavajte uređaj čistim radi ispravnog rada.
- Očistite kućište mekom, lagano navlaženom krpom. Nemojte koristiti agresivna sredstva za čišćenje jer mogu oštetiti površinu
- Uklonite filtar za kosu ⑤ za redovito čišćenje. Uklonite prljavštinu laganim tapkanjem ili četkom iz sita; ispravno zamijenite čisti filter za kosu na sušilu za kosu.

### SKLADIŠTENJE:

- Izvan dohvata djece
- Na sigurnom i suhom mjestu
- Korištenje omče za vješanje ⑥ na kabel ili odlaganje uređaja.

## TEHNIČKI PODACI

Mrežni napon: 220-240V~

Frekvencija: 50/60Hz Snaga: 2000W

Razred zaštite: II

Uvjeti okoline: odobreno samo za unutarnju upotrebu

Dopuštena temperatura okoline: -10°C do +40°C

Ispravno odlaganje ovog proizvoda:



Ova oznaka označava da se ovaj proizvod ne smije odlagati s ostalim kućnim otpadom u cijeloj EU. Kako biste spriječili moguću štetu okolišu ili ljudskom zdravlju zbog nekontroliranog odlaganja otpada, reciklirajte ga odgovorno kako biste promicali održivu ponovnu upotrebu materijalnih resursa. Za vraćanje rabljenog uređaja upotrijebite sustave povrata i prikupljanja ili se obratite prodavaču kod kojeg je proizvod kupljen. Oni mogu odnijeti ovaj proizvod na ekološki prihvatljivo recikliranje.



Csak háztartási használatra.  
Használat előtt figyelmesen olvassa el ezt a használati útmutatót.

## AZ UTASÍTÁSOKRÓL:

Ez a hajszárító biztonsági eszközökkel van felszerelve, azonban gondosan olvassa el a biztonsági információkat, és a hajszárítót csak az ebben az útmutatóban leírtak szerint használja, hogy elkerülje a sérüléseket és a károkat. Őrizze meg ezt az útmutatót későbbi felhasználás céljából. Amikor továbbadja a hajszárítót, adja át vele együtt ezt az útmutatót is.

Ez az útmutató segít megismerni a hajszárítót, és megkönnyíti annak használatát.

## RENDELTESSZERŰ HASZNÁLATA:

- Ez a hajszárító kizárólag magánhasználatra engedélyezett, kereskedelmi célokra nem használható.
- A készülék kizárólag természetes haj szárítására és formázására szolgál. Mesterséges hajjal nem használható.
- A garancia érvényét veszti, ha a készüléket más célra használják.

## BIZTONSÁGI UTASÍTÁSOK:

- Olvassa el figyelmesen a használati útmutatót, mielőtt használatba venné a készüléket.
- Használat után tárolja a hajszárítót biztonságos helyen, gyermekektől jól elzárva.


### Megjegyzés a készülék kicsomagolásakor:

**VESZÉLY** a gyermekek számára.

Fulladásveszély!

- Tartsa a csomagolóanyagot távol a gyermekektől

### Életveszélyes áramütés megelőzése érdekében:

-  Ne használja a készüléket teli fürdőkádak, mosdók vagy más folyadékkal teli tartályok közelében.
- Soha ne merítse a készüléket vízbe vagy más folyadékokba.
- Ne használja a készüléket fürdés közben.
- A víz és más folyadékok veszélyt jelentenek. Ha a készülék vízbe esik, azonnal húzza ki a hálózati csatlakozót.
- Ne nyúljon a vízbe!
- Soha ne hagyja felügyelet nélkül a bekapcsolt készüléket.
- Ezt a készüléket 8 éves és annál idősebb gyermekek, valamint csökkent fizikai, érzékszervi vagy mentális képességű, vagy megfelelő tapasztalattal és tudással nem rendelkező személyek csak akkor használhatják, ha felügyeletet kaptak, vagy a készülék biztonságos használatára vonatkozó útmutatót kaptak, és megértik az ezzel járó veszélyeket. A gyermekek nem játszhatnak a készülékkel.
- A tisztítást és a karbantartást gyermekek felügyelet nélkül nem végezhetik el.

Húzza ki a hálózati csatlakozót a konnektorból ha:

- zavar lép fel,
- A készülék tisztítása előtt,
- Ha hosszabb ideig nem használja a készüléket,
- Minden használat után.
- További védelemként ajánlott egy 30 mA-es vagy kisebb névleges kioldóárammal rendelkező maradékáram-védelmi eszköz (RCD) beépítése az elektromos áramkörbe. Kérjen tanácsot elektromos szakembertől ezzel kapcsolatban.
- Ez a készülék nem alkalmas csökkent fizikai, érzékszervi vagy mentális képességű, vagy megfelelő tapasztalattal és tudással nem rendelkező személyek (beleértve a gyermekeket is) általi használatra, kivéve, ha felügyeletet vagy útmutatót kapnak a készülék használatára vonatkozóan egy, a biztonságukért felelős személytől. A gyermekeket felügyelni kell, hogy ne játszanak a készülékkel.
- A telepítést csak szakképzett villanyszerelő végezheti el.
- Ügyeljen arra, hogy a kábel ne szoruljon be szekrényajtók közé, vagy ne érjen forró felületekhez. Ellenkező esetben a kábel szigetelése megsérülhet.

### A sérülések elkerülése érdekében az alábbiakat kell figyelembe venni:

- Soha ne takarja le a ventilátort vagy a levegőbeömlőt **5**. Ügyeljen arra, hogy a levegőbeömlő szabadon maradjon a szőszöktől és hajszálaktól. **Tűzveszély!**
- Jegyezze meg, hogy a blokkolt levegőbeömlő miatt a hajszárító automatikusan kikapcsolhat.
- Tartsa távol a készülék légbeszívóját az ékszereitől, láncaitól, hogy ne kerüljenek a készülékbe.
- A kábelt nem szabad csavarni, húzni, hajlítani vagy a hajszárító köré tekerni. Ha a kábel csavarodott, használat előtt bogyozza ki.
- Rendszeresen ellenőrizze a készüléket, különösen a kábelt, hogy nincsenek-e rajta hibás vagy sérült helyek.
- Csak akkor használja a készüléket ha, a kábel és a dugasz nem mutat sérülésre utaló jeleket. Soha ne használjon hibás készüléket.
- Soha ne próbálja meg saját maga javítani a hibás készüléket.
- Ha a készülék vagy a csatlakozó vezetéke sérült vagy hibás, azt a Szervizközpontunknak vagy a hivatalos szakszerviz munkatársainak kell kicserélnie a veszélyek elkerülése érdekében.

### LEGYEN ÓVATOS!

- **Égési sérülés veszélye!** A tartozékok levegőkiömlője nagyon forró lehet. Ne érintse meg működés közben. Hagyja, hogy a formázó koncentrátor vagy diffúzor először kihűljön, mielőtt kicserélné őket.
- **Tűzveszély** a magas hőmérséklet miatt. Ne használja mesterséges hajjon.

### A problémamentes működés érdekében az alábbiakat kell figyelembe venni:

- Csak a névtáblán feltüntetett adatoknak megfelelően működtesse a készüléket.
- Ne tegye ki a hajszárítót  $-10^{\circ}\text{C}$  alatti és  $+40^{\circ}\text{C}$  feletti hőmérsékletnek.
- Minden használat után alaposan tisztítsa meg a készüléket.
- **Ez a készülék nem használható korlátozott fizikai, érzékszervi vagy mentális képességű személyek (beleértve a gyermekeket is), vagy tapasztalat és/vagy tudás hiányában lévők számára, kivéve, ha felügyelet alatt állnak, vagy útmutatást kapnak a készülék használatáról egy, a biztonságukért felelős személytől.**

#### Sebesség beállítások **3**

**0** = KI

**1** = normál

**2** = gyors

#### Hőmérséklet beállítások **2**

**1** = hűvös

**2** = meleg

**3** = forró

#### Hűsítő gomb **1**

**IN** = hűvös

**OUT** = forró

## HASZNÁLAT:

### Áramütés veszélye!

Soha ne érintse meg a hajszárítót nedves kézzel, amikor azt a hálózati áramra csatlakoztatja, vagy működés közben!

### Túlmelegedés elleni védelem!

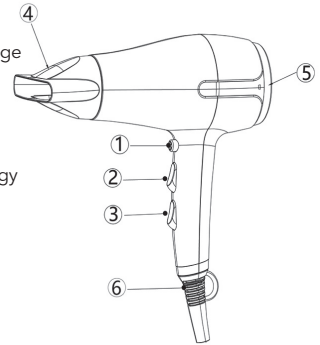
Ha a készülék túlmelegszik, például a levegőbeömlők eltömődése miatt, a készülék automatikusan kikapcsol. Kérjük, kapcsolja ki teljesen a készüléket, és hagyja kihűlni körülbelül 6-15 percig. Ha lehűlt, a készülék újra használható.

Működtesse a készüléket körülbelül 3-5 percig, mielőtt először használja. Ezen idő alatt enyhe szag keletkezhet a gyártási folyamat miatt. Ez ártalmatlan, és csak az első használatkor fordul elő.

**HŰSÍTŐ FUNKCIÓ:** Használja ezt a funkciót, hogy a haja rugalmasabb legyen, és formázza azt az Ön által kívánt módon. Ez a funkció megerősíti a hajformázás során adott formát.

**KONCENTRÁTORRAL:** A koncentrátor könnyen felhelyezhető a hajszárító hengerére, és lehetővé teszi, hogy a légáramlatot egy kis hajszakaszra irányítsa, miközben formázza és alakítja a haját egy szellőzőkefével vagy fésűvel. A finom, vékony hajnak testességet és dússágot is adhat, ha a légáramlatot a haj természetes növekedési iránya ellen irányítja.

- Mosás után alaposan szárítsa meg a haját kéz- vagy fürdő törölközővel.
- Állítsa a teljesítményszabályozó kapcsolót ③ „0” pozícióba, és a hőmérséklet szabályozó kapcsolót ② először a legalacsonyabb pozícióba.
- Görgesse ki a kábelt, és dugja a dugót egy könnyen elérhető 220-240V~ konnektorból.
- Állítsa a teljesítményszabályozó kapcsolót ③ „1” (normál sebesség) vagy „2” (gyors sebesség) pozícióba.
- Állítsa a kapcsolót ② a 1 (hűs), 2 (közepes) vagy 3 (forró) pozícióba, a haj nedvessége és dúsága szerint válassza ki a megfelelő hőmérsékletet.



**Tipp:** 1-es szint vékony vagy rövid hajra;

2-es szint hosszabb vagy vastagabb hajra és hajformázásra és a tartósabb és formásabb eredmény elérésére.

- Csatlakoztassa a formázó koncentrátort ④ a készülékhez a hajformázó hullámok vagy göndör haj kialakításához.
- Végül nyomja meg az ① -es kapcsolót, hogy finoman hűtse le a haját, és rögzítse a formázást.
- Állítsa vissza a teljesítményszabályozó kapcsolót ③ „0” pozícióba.
- Húzza ki a készüléket a hálózati csatlakozóból.
- Hagyja, hogy a készülék 10-15 percre kihűljön.

## TISZTÍTÁS, KARBANTARTÁS, TÁROLÁS

### Halálos áramütés veszélye!

A készülék tisztítása előtt húzza ki a hálózati dugót a konnektorból.



- **VESZÉLY!** Soha ne helyezze a készüléket vízbe vagy más folyadékba tisztítás céljából.
- Ez a hajszárító karbantartást nem igényel.
- Mozgó alkatrészek kenésére nincs szükség.

- Kérjük, tartsa a készüléket tisztán a megfelelő működés érdekében.
- Tisztítsa meg a burkolatot egy puha, enyhén nedves ruhával. Ne használjon agresszív tisztítószeret, mert azok károsíthatják a felületet.
- Rendszeres tisztítás céljából távolítsa ⑤ el a hajszűrőt. A szennyeződések finoman kopogatva vagy a szitából kefe segítségével távolítsa el; helyezze vissza a tiszta hajszűrőt helyesen a hajszárítóra.

### TÁROLÁS:

- Gyermekek elől elzárva
- Biztonságos és száraz helyen ⑥ a zsinóron található akasztóhurok használatával vagy a készülék elrakásával.

## TECHNIKAI ADATOK!

Hálózati feszültség: 220-240V~

Frekvencia: 50/60Hz

Teljesítmény: 2000W

Védelmi osztály: II

Környezeti feltételek: csak belső használatra engedélyezett

Megengedett környezeti hőmérséklet: -10°C-tól +40°C-ig

### Megfelelő hulladék kezelés:



Ez a jelölés azt jelzi, hogy ezt a terméket nem szabad más háztartási hulladékkal együtt kidobni az EU-n belül. Az ellenőrizetlen hulladéklerakásból származó esetleges környezeti vagy egészségügyi károk elkerülése érdekében, felelősségteljesen hasznosítsa újra, hogy elősegítse az anyagforrások fenntartható újrafelhasználását. Használat után a készülék visszajuttatásához használja a visszavételi és gyűjtési rendszereket, vagy lépjen kapcsolatba a termék vásárlásának helyén lévő kereskedővel. Ők biztonságos környezetvédelmi újrahasznosítást végezhetnek el ezzel a termékkel.

Само за домаќинство.  
Внимателно прочитајте го ова упатство пред употреба.

## ЗА ОВИЕ УПАТСТВА

Оваа фен за коса е опремена со безбедносни уреди. Меѓутоа, внимателно прочитајте ги безбедносните информации и користете ја само фен како што е опишано во овие упатства за да не дојде до ненамерно повреди или оштетувања. Чувајте ги овие упатства безбедни за подоцнежна референца. При предавање на фен за коса, овие упатства треба да се пренесат со него.

Овие упатства ќе ве запознаат со фен за коса и ќе ја поедностават неговата работа.

## НАМЕНЕТА УПОТРЕБА

- Овој фен за коса е одобрен само за приватна употреба, а не за комерцијални цели.
- Апаратот е наменет само за сушење и обликување на природна коса. Не треба да се користи со вештачка коса.
- Гаранцијата станува неважечка доколку апаратот се користи за која било друга намена.

## БЕЗБЕДНОСНИ ИНСТРУКЦИИ:

- Внимателно прочитајте ги упатствата за употреба пред употреба.
- По употреба, чувајте го фен за коса на безбедно место далеку од дофат на деца.


### **Забележете кога го отпакувате апаратот:**

#### **ОПАСНОСТ за децата.**

Опасност по животот преку задушување!

- Чувајте го материјалот за пакување подалеку од деца

### **За да се спречи електричен шок опасен по живот:**

-  Не користете го апаратот во близина на наполнети мијалници или други контејнери исполнети со течности.
- Никогаш не го потопувајте апаратот во вода или во други течности.
- Не користете го апаратот додека се бањате.
- Водата и другите течности претставуваат опасност. Ако апаратот падне во вода, веднаш извлечете го приклучокот за струја.
- Не посегнувајте во водата!
- Никогаш не оставајте го апаратот без надзор кога е вклучен.
- Овој апарат може да го користат деца на возраст од 8 години и повеќе и лица со намалени физички, сензорни или ментални способности или недостаток на искуство и знаење, доколку им се дадени надзор или инструкции за користење на апаратот на безбеден начин и го разбираат вклучените опасности. Децата не смеат да си играат со апаратот. Чистењето и одржувањето на корисникот не смеат да го вршат деца без надзор.

Извлечете го штекерот од штекерот,

- Кога ќе дојде до нарушување,
- Пред да го исчистите апаратот,
- Ако нема да го користите апаратот подолг период,
- По секоја употреба.
- Како дополнителна заштита, се препорачува инсталирање на заштитен уред со преостаната струја (RCD) со номинална струја на исклучување не поголема од 30 mA во електричното коло. Побарајте совет за ова од вашиот електричар.
- Овој апарат не е наменет за употреба од лица (вклучувајќи деца) со намалени физички, сетилни или ментални способности, или со недостаток на искуство и знаење, освен ако не им се дадени надзор или инструкции во врска со употребата на апаратот од лице одговорно за нивната безбедност. Децата треба да се надгледуваат за да се осигура дека не си играат со апаратот.
- Монтажата нека ја изврши само стручњак за електрична енергија.
- Погрижете се кабелот да не е притиснат во вратите на шкафот или да не се влече на жешки површини. Во спротивно, изолацијата на кабелот може да се оштети.

### Треба да се забележи следново за да се избегнат повреди:

- Никогаш не покривајте го вентилаторот или влезот за воздух **3**. Погрижете се влезот за воздух да остане без пената и влакната. **Опасност од пожар!**
- Забележете и дека блокираниот влез за воздух предизвикува автоматско исклучување на фен за коса.
- Чувајте ги синџирите за накид подалеку од влезот за воздух за да не се вовлечат во апаратот.
- Кабелот не смее да се витка, влече, свиткува или навива околу машината за сушење. Ако кабелот е извиткан, одвртете го пред употреба.
- Редовно проверувајте го апаратот и пред се кабелот за неисправни и порозни локации.
- Користете го апаратот само кога апаратот, кабелот и приклучокот не покажуваат знаци на оштетување. Никогаш не користете неисправен апарат.
- Никогаш не обидувајте се сами да поправите дефектен апарат.
- Ако апаратот или кабелот за поврзување се оштетени или неисправни, тогаш мора да се заменат од нашиот сервисен центар или овластен специјалист за да се избегнат опасности.

### БИДЕТЕ ВНИМАТЕЛНИ!

- **Опасност од горење!** Излезот за воздух од додатоците може да стане многу жешко. Не допирајте ги за време на работата. Дозволете концентраторот за стилизирање или дифузерот прво да се изладат пред да ги промените.
- **Опасност од пожар** поради високи температури. Не користете на вештачка коса.

### Треба да се забележи следново за да се обезбеди непроблематична работа:

- Работете со апаратот само според деталите на табличката со името.
- Не го изложувајте фен за коса на температури под  $-10^{\circ}$  и над  $+40^{\circ}$ .
- Темелно исчистете го апаратот по секоја употреба.
- **Овој уред не е наменет да го користат лица (вклучувајќи деца) со ограничени физички, сетилни или ментални способности или со недостаток на искуство и/или недостаток на знаење, освен ако не се надгледувани од лице одговорно за безбедност или не добиваат упатства од тоа лице за тоа како ќе се користи уредот.**

#### Поставки за брзина **3**

**0** = ИСКЛУЧЕНО

**1** = нормално

**2** = брзо

#### Поставки за топлина **2**

**1** = ладење

**2** = топло

**3** = жешко

#### Копче за ладно дување **1**

**IN** = ладење

**OUT** = жешко

## ОПЕРАЦИЈА

### Ризик од електричен удар!

Никогаш не допирајте фен за коса со влажни раце кога го приклучувате на електрична мрежа или за време на електричната мрежа!

### Заштита од прегревање!

Доколку апаратот се прегрее, односно поради блокирање на доводите за воздух, апаратот автоматски ќе се исклучи. Ве молиме целосно исклучете го апаратот и оставете го да се излади околу 6 до 15 минути. Откако ќе се излади, апаратот може повторно да се користи.

Оставете го апаратот да работи околу 3-5 минути пред да го користите за прв пат. Во тоа време може да се појави благ мирис поради процесот на производство. Ова е безопасно и се случува само при првата употреба.

**ФУНКЦИЈА ЗА ЛАДЕН ПОДАТОЦ:** Користете ја оваа функција за да ја направите вашата коса пофлексибилна и да ја обликувате како што сакате. Оваа функција ќе ја зајакне формата што и ја дадовте на вашата коса кога ја обликувате.

**СО КОНЦЕНТРАТОР:** Концентраторот лесно се прицврстува на бурето на вашата фен и ви овозможува да го насочите протокот на воздух на мал дел од косата во исто време додека ја обликувате и обликувате косата со четка за вентилација или чешел. Можете исто така да изградите тело и полнота во фина, тенка коса со насочување на протокот на воздух против природниот раст на косата.

- По миенето, добро исушете ја косата со рака или крпа за капење.
- Поставете го прекинувачот за напојување ③ во позиција „0“ и префрлете го прво ② во најниската положба.
- Откачете го кабелот и вметнете го приклучокот во лесно достапен штекер 220-240V ~
- Поставете го прекинувачот за напојување ③ на позиција „1“ (нормална брзина) или „2“ (брза брзина).
- Поставете го прекинувачот на позиција ② 1 (ладно), 2 (средно) или 3 (жешко) за да изберете соодветна поставка за топлина во зависност од влажностаи раскошот на косата.

**Совет:** Ниво 1 за тенка или кратка коса;

Ниво 2 со подолга или погуста коса и бранови, за подобар и долготраен резултат на стајлинг

- Прикачете го ④ концентраторот за обликување на апаратот за обликување на бранови или локни на косата
- На крајот притиснете го прекинувачот ① за нежно да ја изладите косата и да го поправите стајлингот.
- Вратете го прекинувачот за напојување ③ во положба „0“.
- Исклучете го апаратот од електричната мрежа.
- Оставете го апаратот да се олади 10 до 15 минути.



## ЧИСТЕЊЕ, НЕГА, ЧУВАЊЕ

### Опасност од смрт поради струен удар!

Извадете го штекерот од штекерот пред да го исчистите апаратот.



**ОПАСНОСТИ**

- Никогаш не ставајте го апаратот во вода или која било друга течност заради чистење.
- Овој фен за коса не бара одржување.
- Не е потребно подмачкување на подвижните делови.

- Ве молиме чувајте го апаратот чист за правилно функционирање.
- Исчистете го кукиштето со мека, малку навлажнета крпа. Не користете никакви агресивни средства за чистење, бидејќи тие може да ја нападнат површината
- Отстранете го филтерот за коса ⑤ за редовно чистење. Отстранете ја нечистотијата со лесно тапкање или четкање од ситото; замени го
- правилно исчистете го филтерот за коса на фен за коса.

### СКЛАДИРАЊЕ:

- Настрана од дофат на деца
- На безбедно и суво место
- Користење на јамката ⑥ за закачување на кабелот или складирање на апаратот подалеку.

## ТЕХНИЧКИ ПОДАТОЦИ

Мрежен напон: 220-240V~

Фреквенција: 50/60Hz

Мокност: 2000W

Класа на заштита: II

Амбиентални услови: одобрено само за внатрешна употреба

Перм.температура на околината: -10°C до +40°C

## Megfelelő hulladék kezelés:



Ez a jelölés azt jelzi, hogy ezt a terméket nem szabad más háztartási hulladékkal együtt kidobni az EU-n belül. Az ellenőrizetlen hulladéklerakásból származó esetleges környezeti vagy egészségügyi károk elkerülése érdekében, felelősségteljesen használtsa újra, hogy elősegítse az anyagforrások fenntartható újrafelhasználását. Használat után a készülék visszajuttatásához használja a visszavételi és gyűjtési rendszereket, vagy lépjen kapcsolatba a termék vásárlásának helyén lévő kereskedővel. Ők biztonságos környezetvédelmi újrahasznosítást végezhetnek el ezzel a termékkel.

Doar pentru uz casnic.

Citiți cu atenție acest manual de instrucțiuni înainte de utilizare.

## DESPRE ACESTE INSTRUCȚIUNI

Acest uscător de păr este echipat cu dispozitive de siguranță. Cu toate acestea, citiți cu atenție informațiile de siguranță și utilizați uscătorul de păr numai așa cum este descris în aceste instrucțiuni, astfel încât să nu apară răni sau daune neintenționate. Păstrați aceste instrucțiuni în siguranță pentru referințe ulterioare. La trecerea uscătorului de păr, aceste instrucțiuni trebuie transmise împreună cu acesta.

Aceste instrucțiuni vă vor familiariza cu uscătorul de păr și vă vor simplifica funcționarea.

## SCOPUL UTILIZARII

- Acest uscător de păr ionic este aprobat numai pentru uz privat și nu pentru scopuri comerciale.
- Aparatul este destinat numai pentru uscarea și coafarea părului natural. Nu trebuie folosit cu păr artificial.
- Garanția devine nulă dacă aparatul este utilizat în orice alt scop.

## INSTRUCȚIUNI PENTRU SIGURANȚA

- Citiți cu atenție instrucțiunile de utilizare înainte de utilizare
- După utilizare, depozitați uscătorul de păr într-un loc sigur, departe de îndemâna copiilor.


### Rețineți când despachetați aparatul:

**PERICOL** pentru copii.

Pericol de moarte prin sufocare!

- Păstrați ambalajul departe de copii

### Pentru a preveni un șoc electric care pune viața în pericol:

-  Nu folosiți aparatul în apropierea băilor pline lavoare sau a altor recipiente pline cu lichide.
- Nu scufundați niciodată aparatul în apă sau în alte lichide.
- Nu folosiți aparatul în timp ce faceți baie.
- Apa și alte lichide reprezintă un pericol. Dacă aparatul cade în apă, scoateți imediat ștecherul.
- Nu introduceți mâna în apă!
- Nu lăsați niciodată aparatul nesupravegheat când este pornit.
- Acest aparat poate fi folosit de copii cu vârsta de la 8 ani și peste și de persoane cu capacități fizice, senzoriale sau mentale reduse sau cu lipsă de experiență și cunoștințe, dacă au primit supraveghere sau instrucțiuni privind utilizarea aparatului într-un mod sigur și înțeleg pericolele implicate. Copiii nu se vor juca cu aparatul. Curățarea și întreținerea utilizatorului nu trebuie efectuate de copii fără supraveghere.

Scoateți ștecherul din priză,

- Când apare o perturbare,
- Înainte de a curăța aparatul,
- Dacă nu veți folosi aparatul pentru o perioadă mai lungă,
- După fiecare utilizare.
- Ca protecție suplimentară, se recomandă instalarea unui dispozitiv de protecție împotriva curentului rezidual (RCD) cu un curent nominal de declanșare de cel mult 30 mA în circuitul electric. Solicitați sfaturi în acest sens de la electricianul dumneavoastră.
- Acest aparat nu este destinat utilizării de către persoane (inclusiv copii) cu capacități fizice, senzoriale sau mentale reduse sau cu lipsă de experiență și cunoștințe, cu excepția cazului în care acestea au fost supravegheate sau instruite cu privire la utilizarea aparatului de către o persoană responsabilă pentru siguranța lor. Copiii trebuie supravegheați pentru a se asigura că nu se joacă cu aparatul.
- Instalarea trebuie să fie efectuată numai de un specialist electrician.
- Asigurați-vă că cablul nu este prins în ușile dulapului sau tras peste suprafețe fierbinți. În caz contrar, izolația cablului se poate deteriora.

### Trebuie reținut următoarele pentru a evita rănilor:

- Nu acoperiți niciodată ventilatorul sau admisia de aer ⑤. Asigurați-vă că admisia de aer rămâne fără puf și fire de păr.  
**Pericol de incendiu!**
- De asemenea, rețineți că o admisie de aer blocată face ca uscătorul de păr să se oprească automat.
- Cablul nu trebuie să fie răsucit, tras, îndoit sau înfășurat în jurul uscătorului. Dacă cablul este răsucit, derulați-l înainte de utilizare.
- Verificați în mod regulat aparatul și mai ales cablul pentru locuri defecte și poroase.
- Utilizați aparatul numai atunci când aparatul, cablul și ștecherul nu prezintă semne de deteriorare. Nu folosiți niciodată un aparat defect.
- Nu încercați niciodată să reparați singur un aparat defect.
- Dacă aparatul sau cablul de conectare este deteriorat sau defect, atunci acesta trebuie înlocuit de Centrul nostru de service sau de personal specializat autorizat pentru a evita pericolele.

### ATENȚIE!

- **Pericol de ardere!** Ieșirea de aer a atașamentelor poate deveni foarte fierbinte. Nu le atingeți în timpul funcționării. Lăsați concentratorul de styling sau difuzorul să se răcească înainte de a le schimba.
- **Pericol de incendiu** din cauza temperaturilor ridicate. A nu se folosi pe păr artificial.

### Următoarele trebuie reținute pentru a asigura o funcționare fără probleme:

- Utilizați aparatul numai conform detaliilor de pe plăcuța de identificare.
- Nu supuneți uscătorul de păr la temperaturi sub  $-10^{\circ}$  și peste  $+40^{\circ}$ .
- Curățați temeinic aparatul după fiecare utilizare.
- **Acest dispozitiv nu este destinat să fie utilizat de persoane (inclusiv copii) cu capacități fizice, senzoriale sau mentale limitate sau cu lipsă de experiență și/sau lipsă de cunoștințe, cu excepția cazului în care sunt supravegheate de o persoană responsabilă de siguranță sau primesc instrucțiuni de la aceasta. persoană despre modul în care dispozitivul va fi utilizat.**

#### Setari viteza ③

- 0 = OFF
- 1 = normal
- 2 = rapid

#### Setari caldura ②

- 1 = rece
- 2 = cald
- 3 = fierbinte

#### Jet de aer rece ①

- IN = rece
- OUT = fierbinte

## OPERARE

### Pericol de electrocutare!

Nu atingeți niciodată uscătorul de păr cu mâinile ude atunci când îl conectați la rețeaua electrică sau în timpul funcționării la rețea!

### Protecție la supraîncălzire!

În cazul în care aparatul se supraîncălzi, adică din cauza blocării prizelor de aer, aparatul se va opri automat. Opriti complet aparatul și lăsați-l să se răcească timp de aproximativ 6 până la 15 minute. Odată răcit, aparatul poate fi folosit din nou. Lăsați aparatul să funcționeze aproximativ 3-5 minute înainte de a-l folosi pentru prima dată. În acest timp poate apărea un miros ușor din cauza procesului de fabricație. Acest lucru este inofensiv și apare numai la prima utilizare.

**FUNCȚIA JET DE AER RECE:** Folosiți această funcție pentru a vă face părul mai flexibil și pentru a-l modela după cum doriți. Această funcție va întări forma pe care ați dat-o părului atunci când îl coafați.

**CU DIFUZOR:** Difuzorul se atașează cu ușurință pe cilindrul uscătorului și vă permite să direcționați fluxul de aer pe o secțiune mică de păr în timp ce coafați și modelați părul cu o perie de aerisire sau un pieptene. De asemenea, puteți construi corp și plenitudine în părul fin și subțire, direcționând fluxul de aer împotriva creșterii naturale a părului.

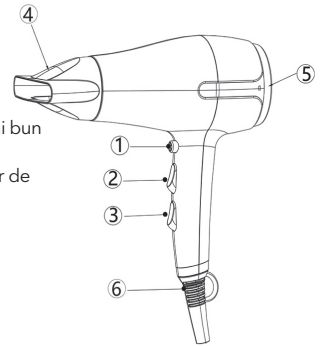


- După spălare, uscați bine părul cu un prosop
- Puneți comutatorul de alimentare ③ în poziția „0” și comutatorul ② mai întâi în poziția cea mai joasă.
- Desfaceți cablul și introduceți ștecherul într-o priză ușor accesibilă (220-240V~).
- Puneți comutatorul de alimentare ③ în poziția „1” (viteză normală) sau „2” (viteză rapidă).
- Setează comutatorul ② în poziția 1 (rece), 2 (mediu) sau 3 (fierbinte) pentru a selecta setarea adecvată a căldurii, în funcție de umiditatea și luxuria părului.

**Sfat:** LNivelul 1 pentru părul subțire sau scurt;

Nivelul 2 cu păr mai lung sau mai gros și valuri, pentru un rezultat de coafare mai bun și de lungă durată.

- Atașați difuzorul de coafare ④ pe aparat pentru coafarea undulațiilor sau a buclor de păr.
- În cele din urmă apăsați comutatorul ① pentru a vă răci părul ușor și pentru a fixa coafarea.
- Puneți comutatorul de alimentare ③ înapoi în poziția „0”.
- Deconectați aparatul de la rețea.
- Lăsați aparatul să se răcească timp de 10 până la 15 minute



## CURATARE, INTRETINERE, DEPOZITARE

### Pericol de moarte din cauza electrocutării!

Scoateți ștecherul din priză înainte de a curăța aparatul..



**PERICOLI!**

- Nu puneți niciodată aparatul în apă sau în orice alt lichid pentru curățare.
- Acest uscător de păr nu necesită întreținere.
- Nu este necesară lubrifierea pieselor mobile.

- Vă rugăm să păstrați aparatul curat pentru o funcționare corectă.
- Curățați carcasa cu o cârpă moale, ușor umezită. Nu folosiți agenți de curățare agresivi, deoarece aceștia pot ataca suprafața.
- Scoateți filtrul de păr ⑤ pentru o curățare regulată. Îndepărtați murdăria prin lovirea ușoară sau prin peria din sită; înlocuiți corect filtrul de păr curat pe uscător de păr

### DEPOZITARE:

- Nu la îndemâna copiilor
- Într-un loc sigur și uscat
- Folosirea buclei de agățare ⑥ la cablu sau depozitarea aparatului.

## DATE TEHNICE

Voltaj: 220-240V~

Frecvența: 50/60Hz

Putere: 2000W

Clasa protecție: II

Condiții de mediu: aprobat numai pentru utilizare în interior

Temperatura mediului ambiant: -10°C până la +40°C

## Eliminarea corectă a acestui produs:



Acest marcaj indică faptul că acest produs nu trebuie aruncat împreună cu alte deșeuri menajere în întreaga UE. Pentru a preveni posibilele daune aduse mediului sau sănătății umane prin eliminarea necontrolată a deșeurilor, reciclați-le în mod responsabil pentru a promova reutilizarea durabilă a resurselor materiale. Pentru a returna dispozitivul folosit, vă rugăm să utilizați sistemele de returnare și colectare sau contactați comerciantul de unde a fost achiziționat produsul. Ei pot lua acest produs pentru reciclare sigură pentru mediu.

Samo za uporabo v gospodinjstvu.  
Pred uporabo natančno preberite ta navodila za uporabo.

## O TEH NAVODILIH

Ta sušilnik za lase je opremljen z varnostnimi napravami, vendar pozorno preberite varnostne informacije in uporabljajte sušilnik za lase le, kot je opisano v teh navodilih, da ne bi prišlo do nenamernih poškodb ali škode. Ta navodila shranite za kasnejšo uporabo. Ob predaji sušilnika za lase je treba skupaj z njim posredovati tudi ta navodila.

S temi navodili se boste seznanili s sušilnikom za lase in poenostavili njegovo delovanje.

## NAMENSKA UPORABA

- Ta sušilnik za lase je odobren le za zasebno uporabo in ne za komercialne namene.
- Naprava je namenjena le sušenju in oblikovanju naravnih las. Ne sme se uporabljati za umetne lase.
- Garancija preneha veljati, če se naprava uporablja v druge namene.

## VARNOSTNA NAVODILA

- Pred uporabo natančno preberite navodila za uporabo.
- Po uporabi sušilnik za lase shranite na varnem mestu, nedosegljivem otrokom


### **Upoštevajte pri razpakiranju naprave:**

**Nevarnost** za otroke.

Nevarnost za življenje zaradi zadušitve!

- Embalažni material hranite stran od otrok.

### **Da bi preprečili smrtno nevaren električni udar:**

-  Naprave ne uporabljajte v bližini napolnjenih umivalnikov ali drugih posod, napolnjenih s tekočinami.
- Naprave nikoli ne potopite v vodo ali druge tekočine.
- Naprave ne uporabljajte med kopanjem.
- Voda in druge tekočine predstavljajo nevarnost. Če aparat pade v vodo, takoj izvilcite vtič iz električnega omrežja.
- Ne segajte v vodo!
- Vključenega aparata nikoli ne puščajte brez nadzora.
- To napravo lahko uporabljajo otroci, stari od 8 let naprej, in osebe z zmanjšanimi fizičnimi, senzoričnimi ali duševnimi sposobnostmi ali s pomanjkanjem izkušenj in znanja, če so bili nadzorovani ali poučeni o uporabi naprave na varen način in če razumejo nevarnosti, ki so s tem povezane. Otroci se z napravo ne smejo igrati. Otroci ne smejo čistiti in vzdrževati naprave brez nadzora.

Iz vtičnice izvilcite omrežni vtič,

- Ko pride do motnje,
- Pred čiščenjem aparata,
- Če naprave ne boste uporabljali dlje časa,
- Po vsaki uporabi.
- Kot dodatna zaščita se priporoča namestitev zaščitne naprave na preostali tok (RCD) z nazivnim izklopnim tokom največ 30 mA v električni tokokrog. O tem se posvetujte z električarjem.
- Ta naprava ni namenjena za uporabo osebam (vključno z otroki) z zmanjšanimi fizičnimi, senzoričnimi ali duševnimi sposobnostmi ali osebam s pomanjkanjem izkušenj in znanja, razen če jih je oseba, odgovorna za njihovo varnost, nadzorovala ali jim dala navodila glede u p o r a b e naprave. Otroke je treba nadzorovati, da se ne igrajo z napravo.
- Namestitev naj opravi le strokovnjak za elektriko.
- Prepričajte se, da kabel ni stisnjen v vrata omara ali potegnen čez vroče površine. V nasprotnem primeru se lahko poškoduje izolacija kabla.

### Da bi se izognili poškodbam, upoštevajte naslednje:

- Nikoli ne pokrivajte ventilatorja ali dovoda zraka ⑤. Poskrbite, da v dovodu zraka ne bo puha in dlak. **Nevarnost požara!**
- Upoštevajte tudi, da se zaradi zamašenega dovoda zraka sušilec za lase samodejno izklopi.
- Verižice za nakit držite stran od dovoda zraka, da jih ne bi potegnili v aparat.
- Kabla ne smete zvijati, vleči, prepogibati ali ovijati okoli sušilnika. Če je kabel zvit, ga pred uporabo odvijte.
- Redno preverjajte napravo, predvsem pa kabel, ali ni poškodovan in porozen.
- Napravo uporabljajte le, če naprava, kabel in vtič ne kažejo znakov poškodb. Nikoli ne uporabljajte poškodovanega aparata.
- Okvarjenega aparata nikoli ne poskušajte popraviti sami.
- Če je naprava ali priključni kabel poškodovan ali okvarjen, ga mora zamenjati naš servisni center ali pooblaščen strokovno osebje, da bi se izognili nevarnostim

### BODITE PREVIDNI!

- **Nevarnost požara!** Izhod zraka pri nastvkih je lahko zelo vroč. Med delovanjem se jih ne dotikajte. Preden ju zamenjate, počakajte, da se styling koncentrador ali difuzor najprej ohladi.
- **Nevarnost požara** zaradi visokih temperatur. Ne uporabljajte na umetnih laseh.

### Da bi zagotovili nemoteno delovanje, je treba upoštevati naslednje:

- Napravo uporabljajte samo v skladu s podatki na napisni ploščici.
- Sušilnika za lase ne izpostavljajte temperaturam pod 10° in nad + 40°.
- Po vsaki uporabi napravo temeljito očistite.
- **Ta naprava ni namenjena za uporabo osebam (vključno z otroki) z omejenimi fizičnimi, senzoričnimi ali duševnimi sposobnostmi ali s pomanjkanjem izkušenj in/ali znanja, razen če so pod nadzorom osebe, odgovorne za varnost, ali če od te osebe prejmejo navodila za uporabo naprave.**

#### Nastavitve hitrosti ③

0 = OFF

1 = normalno

2 = hitro

#### Nastavitve ogr vanja ②

1 = kul

2 = toplo

3 = vroče

#### Gumb za hladen posnetek ①

IN = kul

OUT = vroče

## OPERACIJA

### Nevarnost električnega udara!

Med priključitvijo na električno omrežje ali med delovanjem iz električnega omrežja se sušilnika za lase nikoli ne dotikajte z mokrimi rokami!

### Zaščita pred pregrevanjem!

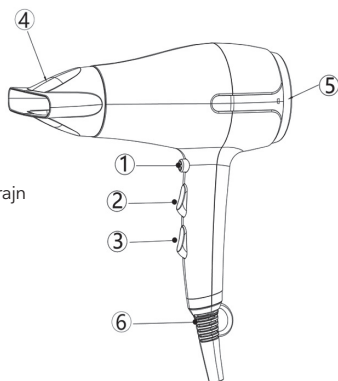
Če se naprava pregreje, npr. zaradi zamašitve dovodov zraka, se naprava samodejno izklopi. Napravo popolnoma izklopite in jo pustite, da se ohladi za približno 6 do 15 minut. Ko se ohladi, lahko aparat ponovno uporabljate.

Pred prvo uporabo pustite aparat delovati približno 3-5 minut. V tem času se lahko pojavi rahel vonj zaradi proizvodnega procesa. Ta vonj je neškodljiv in se pojavi le ob prvi uporabi.

**FUNKCIJA HLAJNEGA SREČEVANJA:** S to funkcijo lahko lase naredite bolj prožne in jih oblikujete po svojih željah. Ta funkcija bo okrepila obliko, ki ste jo dali lasem pri oblikovanju.

**S KONCENTRATORJEM:** Koncentrador se enostavno pritrdi na ohišje sušilnika in omogoča, da usmerite zračni tok na majhen del las naenkrat, medtem ko jih oblikujete z zračno krtačo ali glavnikom. Z usmerjanjem zračnega toka proti naravni rasti las lahko v tanke in tanke lase vnesete čvrstost in polnost.

- Po umivanju laso dobro osušite z brisačo za roke ali kopalno brisačo.
- Nastavite stikalo ③ v položaj "0" in stikalo ② od prvega do najnižjega položaja za napajanje
- Odvijete kabel in vstavite vtič v lahko dostopno vtičnico 220-240 V~ .
- Stikalo za napajanje ③ nastavite v položaj "1" (normalna hitrost) ali "2" (hitra hitrost)
- Nastavite st ② ikalo v položaj 1 (hladno), 2 (srednje) ali 3 (vroče), da izberete ustrezen nastavev toplote je odvisna od vlažnosti in bujnosti las.



**Nasvet:** Za tanke ali kratke lase;

Raven 2 pri daljših ali debelejših laseh in pihanih valovih za boljši in dolgo trajen rezultat oblikovanja.

- Pritrdite styling ④ na aparat za oblikovanje lasnih valov ali koncentrador kodre.
- În cele din urmă apăsați comutatorul ① pentru a vă răci părul ușor și pentru a fixa coafarea.
- Na koncu pritisnite ③ ikalo , da lase nežno ohladite in določite oblikovanje.
- Odklopite aparat iz električnega omrežja.
- Pustite aparat, da se ohladi za 10 do 15 minut.

## ČIŠČENJE, NEGA, SHRANJEVANJE

### Nevarnost smrti zaradi električnega udara!

Pred čiščenjem naprave izvlecite vtič iz vtičnice.

#### ⚠ NEVARNOST!

- Naprave zaradi čiščenja nikoli ne postavljajte v vodo ali drugo tekočino.
- Ta sušilnik za lase ne potrebuje vzdrževanja.
- Mazanje gibljivih delov ni potrebno.

- Za pravilno delovanje poskrbite, da bo aparat čist.
- Ohišje očistite z mehko, rahlo navlaženo krpo. Ne uporabljajte agresivnih čistilnih sredstev, ker lahko poškodujejo površino.
- Za redno čiščenje odstranite filter za lase ⑤. Umazanijo odstranite z rahlim udarjanjem ali krtačenjem iz sita; zamenjajte filter pravilno očistite filter za lase na sušilniku za lase.

### SKLADIŠČENJE:

- Izven dosega otrok
- Na varnem in suhem mestu
- Uporabite zanko za obešanje ⑥ na kablju ali napravo shranite.

## TEHNIČNI PODATKI

Omrežna napetost: 220- 240V~

Frekvenca: 50/60Hz

Moč: 2000W

Razred zaščite: II

Pogoji okolja: odobreno samo za notranjo uporabo

Dovoljena temperatura okolja: -10°C do +40°C

## Pravilno odstranjevanje tega izdelka:



Ta oznaka označuje, da se ta izdelek ne sme odlagati skupaj z drugimi gospodinjstvi odpadki po vsej EU. Da bi preprečili morebitno škodo za okolje ali zdravje ljudi zaradi nenadzorovanega odlaganja odpadkov, ga odgovorno reciklirajte in tako spodbudite trajnostno ponovno uporabo materialnih virov. Če želite vrniti uporabljeno napravo, uporabite sisteme za vračanje in zbiranje ali se obrnite na prodajalca na drobno, pri katerem ste izdelek kupili. Ti lahko ta izdelek prevzamejo za okolju varno recikliranje.

Samo za kućnu upotrebu.  
Pre upotrebe pažljivo pročitajte ovo uputstvo za upotrebu.

## O OVIM UPUTSTVIMA

Ovaj fen za kosu je opremljen sigurnosnim uređajima. Međutim, pažljivo pročitajte bezbednosne informacije i koristite fen samo na način opisan u ovim uputstvima kako biste izbegli povrede ili oštećenja. Čuvajte ova uputstva za buduću referencu. Kada prenosite fen ili ga ngde nosite, pobrinite se da su i uputstva uz uređaj.

Ova uputstva će vam pomoći da se upoznate sa svojim fenom za kosu i olakšaće vam njegovo korišćenje.

## PREDVIĐENA UPOTREBA

- Ovaj fen za kosu je odobren samo za privatnu upotrebu, a ne za komercijalne svrhe.
- Uređaj je namenjen samo za sušenje i stilizovanje prirodne kose. Ne sme se koristiti za veštačku kosu.
- Garancija prestaje da važi ako se uređaj koristi u druge svrhe.

## BEZBEDNOSNA UPUTSTVA

- Pažljivo pročitajte uputstva za upotrebu pre korišćenja.
- Nakon upotrebe, čuvajte fen za kosu na sigurnom mestu, van domašaja dece.


### **Napomena prilikom otpakivanja uređaja:**

**OPASNO** za decu.

Opasnost po život zbog gušenja!

- Držite materijal za pakovanje van domašaja dece.

### **Da biste sprečili strujni udar opasan po život:**

-  Ne koristite uređaj u blizini napunjenih kada, umivaonika ili drugih posuda napunjenih tečnostima.
- Nikada ne uranjajte uređaj u vodu ili bilo koje druge tečnosti.
- Ne koristite uređaj dok se kupate.
- Voda i druge tečnosti predstavljaju opasnost. Ako uređaj padne u vodu, odmah izvadite utikač iz struje.
- Ne stavljajte ruke u vodu!
- Nikada ne ostavljajte uređaj bez nadzora dok je uključen.
- Ovaj uređaj mogu koristiti deca starija od 8 godina i osobe sa smanjenim fizičkim, čulnim ili mentalnim sposobnostima ili osobe sa nedostatkom iskustva i znanja, ako su pod nadzorom ili su dobile uputstva o bezbednoj upotrebi uređaja i razumeju povezane opasnosti. Deca ne smeju da se igraju sa uređajem. Čišćenje i održavanje uređaja ne smeju obavljati deca bez nadzora.

Izvucite utikač iz utičnice:

- Kada se pojavi smetnja,
- Pre čišćenja uređaja,
- Ako ne planirate da koristite uređaj duže vreme,
- Nakon svake upotrebe.
- Kao dodatna zaštita, preporučuje se instalacija uređaja za zaštitu od preostale struje (RCD) sa naznačenim prekidnim strujama koje ne prelaze 30 mA u električnom krugu. U vezi sa ovim potražite savet od svog električara.
- Ovaj uređaj nije namenjen za upotrebu od strane osoba (uključujući decu) sa smanjenim fizičkim, čulnim ili mentalnim sposobnostima, ili osoba sa nedostatkom iskustva i znanja, osim ako su pod nadzorom ili im je dato uputstvo o korišćenju uređaja od strane osobe odgovorne za njihovu sigurnost. Deca treba da budu pod nadzorom kako bi se osiguralo da se ne igraju sa uređajem.
- Instalaciju treba da obavi samo stručno lice.
- Uverite se da kabl nije stisnut u vratima ormara ili povučen preko vrućih površina. U suprotnom, izolacija kabla može biti oštećena.

### Da biste izbegli povrede, treba obratiti pažnju na sledeće:

- Nikada ne pokrivajte ventilator ili otvor za usisavanje vazduha ⑤. Uverite se da otvor za usisavanje vazduha ostane slobodan od dlačica i kose. **Opasnost od požara!**
- Takođe, imajte na umu da blokiran otvor za usisavanje vazduha uzrokuje automatsko isključivanje fena za kosu.
- Držite lance od nakita daleko od otvora za usisavanje vazduha kako ne bi bile uvučene u uređaj.
- Kabl ne sme biti uvijen, povučen, savijen ili omotan oko fena. Ako je kabl uvijen, razmrsite ga pre upotrebe.
- Redovno proveravajte uređaj, posebno kabl, zbog oštećenja i poroznih mesta.
- Koristite fen samo kada uređaj, kabl i utikač ne pokazuju znakove oštećenja. Nikada ne koristite oštećen uređaj.
- Nikada ne pokušavajte sami da popravite oštećen uređaj.
- Ako je uređaj ili kabl oštećen ili neispravan, treba da ih zameni naš Servisni centar ili ovlašćeni stručnjak kako biste izbegli opasnosti

### BUDITE OPREZNI!

- **Opasnost od opekotina!** Dodaci otvora za izlaz vazduha mogu postati veoma vrući. Ne dodirujte ih tokom rada. Pustite da se koncentrator za stilizovanje ili difuzor prvo ohladi pre nego što ih zamenite.
- **Opasnost od požara** zbog visokih temperatura. Ne koristite na veštačkoj kosi.

### Da biste obezbedili nesmetano funkcionisanje uređaja, treba obratiti pažnju na sledeće:

- Uređaj koristite samo prema detaljima sa oznake.
- Ne izlažite fen za kosu temperaturama ispod -10° i iznad +40°.
- Temeljno čistite uređaj nakon svake upotrebe.
- **Ovaj uređaj nije namenjen za upotrebu od strane osoba (uključujući decu) sa ograničenim fizičkim, čulnim ili mentalnim sposobnostima ili nedostatkom iskustva i/ili znanja, osim ako su pod nadzorom osobe odgovorne za bezbednost ili ako od te osobe dobiju uputstva o načinu korišćenja uređaja.**

#### Podešavanja brzine ③

0 = OFF (isključeno)

1 = normalno

2 = brzo

#### Podešavanja toplote ②

1 = hladno

2 = toplo

3 = vruće

#### Taster za hladan vazduh ①

IN = hladno

OUT = vruće

## RAD

### Opasnost od električnog udara!

Nikada ne dodirujte fen za kosu vlažnim rukama prilikom povezivanja na električnu mrežu ili tokom rada uređaja!

### Zaštita od pregrevanja!

Ako se uređaj pregreje, na primer, zbog blokade otvora za usisavanje vazduha, uređaj će se automatski isključiti. Isključite uređaj potpuno i pustite ga da se ohladi od 6 do 15 minuta. Kada se ohladi, uređaj se može ponovo koristiti.

Pustite uređaj da radi od 3 do 5 minuta pre prvog korišćenja. Tokom ovog vremena može se pojaviti blagi miris zbog proizvodnog procesa. Ovo je bezopasno i javlja se samo prilikom prve upotrebe.

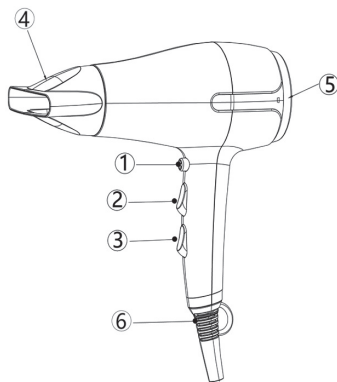
**FUNKCIJA HLADNOG VAZDUHA:** Koristite ovu funkciju da učinite svoju kosu fleksibilnijom i oblikujete je prema svojim željama. Ova funkcija će ojačati oblik koji ste dali svojoj kosi tokom stilizovanja.

**SA KONCENTRATOROM:** Koncentrator se lako postavlja na cilindar fena i omogućava vam da usmerite protok vazduha na malu sekciju kose u isto vreme dok stilizujete i oblikujete kosu pomoću četke sa otvorima ili češlja. Takođe možete dodati volumen i punoću tankoj kosi usmeravajući protok vazduha u smeru suprotnom od smera prirodnog rasta kose.

- Nakon pranja, dobro istrljajte kosu rukama ili peškirom.
- Postavite prekidač za napajanje ③ na poziciju "0" i prekidač ② na najniži položaj
- Razmotajte kabl i umetnite utikač u lako dostupnu utičnicu (220-240V~).
- Postavite prekidač za napajanje ⑤ na poziciju "1" (normalno) ili "2" (brzo).
- Postavite prekidač ② na poziciju 1 (hladan), 2 (srednji) ili 3 (topao) da biste izabrali odgovarajuću temperaturu u zavisnosti od vlažnosti i gustoće kose.

**Savet:** Nivo 1 za tanku ili kratku kosu;  
Nivo 2 za dužu ili deblju kosu i za oblikovanje uz pomoć feniranja, za bolje i dugotrajnije rezultate stilizovanja.

- Postavite koncentrator za stilizovanje ④ na uređaj za oblikovanje talasa ili kovrdža.
- Na kraju, pritisnite prekidač ① da biste nežno ohladili kosu i učvrstili stilizovanje.
- Vratite prekidač za napajanje ③ na poziciju "0".
- Izvucite uređaj iz utičnice.
- Pustite da se uređaj ohladi 10 do 15 minuta.



## ČIŠĆENJE, NEGA, SKLADIŠTENJE

### Opasnost od smrti usled strujnog udara!

Izvucite utikač iz utičnice pre nego što očistite uređaj.

#### OPASNOST!

- Nikada ne stavljajte uređaj u vodu ili bilo koju drugu tečnost radi čišćenja.
- Ovaj fen za kosu je bez potrebe za održavanjem.
- Nema potrebe za podmazivanjem pokretnih delova.

- Molimo vas da održavate uređaj čistim za pravilno funkcionisanje.
- Čistite kućište sa mekanom, blago vlažnom krpom. Nemojte koristiti agresivne sredstva za čišćenje, jer mogu oštetiti površinu.
- Uklonite filter za kosu ⑤ radi redovnog čišćenja. Uklonite prljavštinu laganim tapkanjem ili četkanjem iz sita; pravilno vratite čist filter za kosu na fen za kosu.

### Skladištenje

- Držati van domašaja dece
- Čuvati na sigurnom i suvom mestu
- Koristite petlju za kačenje ⑥ na kabl ili odložite uređaj.

## TEHNIČKI PODACI

Napon mreže: 220- 240V~

Frekvencija: 50/60Hz

Snaga: 2000W

Klasa zaštite: II

Uslovi okoline: samo za upotrebu u zatvorenom prostoru

Dozvoljena temperatura okoline: -10°C do +40°C

## Pravilno odlaganje ovog proizvoda



Ova oznaka ukazuje na to da se ovaj proizvod ne sme odlagati zajedno s drugim kućnim otpadom u EU. Da biste sprečili moguće štetne posledice po životnu sredinu ili ljudsko zdravlje usled nekontrolisanog odlaganja otpada, reciklirajte ga odgovorno kako biste podstakli održivu ponovnu upotrebu materijalnih resursa. Za vraćanje korišćenog uređaja, koristite sisteme za povrat i prikupljanje ili se obratite prodavcu kod kojeg je proizvod kupljen. Oni mogu preuzeti ovaj proizvod za ekološki sigurno recikliranje.

TESLA

tesla.info

