

TESLA



BGL500NE

User Manual

ENG BIH/CG BG GR HR
HU MK SLO SRB

VACUUM CLEANER

Household Use only.
Read this instruction manual carefully before using.

SAFETY INSTRUCTIONS

When using your vacuum, basic safety precautions should always be observed, including the following

1. Do not leave vacuum cleaner unattended when it is plugged in. Unplug from outlet when not in use and before pulling filters out.
2. To reduce the risk of electric shock-do not use outdoors or on wet surfaces.
3. Do not allow children to use as a toy. Close attention is necessary when used near children.
4. Use only as described in this manual. Use only manufacturer's recommended attachments.
5. Do not use with damaged cord or plug. Do not use vacuum cleaner if it has been dropped damaged left outdoor or dropped into water. Return appliance to the appliance customer service for examination repair or adjustment.
6. Do not pull or carry by cord. Do not use cord as a handle. Close a door on cord, or pull cord around sharp edges or corners. Do not run appliance over cord. Keep cord away from heated surfaces.
7. Do not unplug by pulling on cord. To unplug, grasp the plug, not the cord.
8. Do not handle plug or vacuum cleaner with wet hands. Do not use outdoors or on wet surfaces.
9. Do not put any objects into openings. Do not use with any openings blocked and do not restrict airflow. Keep all opening free of dust, lint, hair, and anything that may reduce airflow.
10. Keep hair, loose clothing, fingers, and all parts of body away from openings and moving parts.
11. Do not pick up hard or sharp objects such as glass nails, screws, coins, etc.
12. Do not pick up hot coals, cigarette, matches or any hot, smoking, or burning objects.
13. Do not use without filters in place.
14. Turn off all controls before plugging or unplugging vacuum cleaner.
15. Use extra care when vacuuming on stairs.
16. Do not pick up flammable or combustible materials (lighter fluid, gasoline, etc.) or use in the presence of explosive liquids or vapor.
17. Do not pick up toxic material (chlorine bleach, ammonia, drain cleaner, etc.)
18. Do not in an enclosed space filled with vapors given off by oil based paints, paint thinner, moth proofing, flammable dust, or other explosive or toxic vapors.
19. Always unplug this appliance before connecting or disconnecting vacuum hose. Do not allow plug to whip when rewinding.
20. Use only on dry, indoor surfaces.
21. Do not use for any purpose other than described in this user's guide.
22. Store your appliance indoor in a cool, dry area.
23. Keep your work area well dry.
24. Do not immerse the hand vacuum into water or other liquids.
25. Keep end of hose, wands and other openings away from your face and body.
26. Do not use the cleaner to clean your pets or any animal.
27. Keep the head (eyes, ear, mouth, etc.) away from the openings, when the cleaner is working or plugging.



WARNING!

Important:

If the suction opening of the unit, the hose or the tube is blocked, switch off the vacuum cleaner and remove the blocking substance before you start the unit again.

1. Do not operate the vacuum cleaner too close to heater or radiators.
2. Before inserting the power plug into the wall outlet, make sure that your hands are dry.
3. Before you start the unit, make sure to remove large or sharp objects that might damage the dust tank and hose.
4. When pulling out the power plug from the wall outlet, pull the plug not the power cord.
5. Do not use without all filters in place.
6. When using, if you learn of squeak from the cleaner, it must be suction appears to be reduced, so you must stop (make sure the cleaner is not plugging), then clean the all air filter.



NOTE

If the supply cord is damaged, it must be replaced by manufacture, service agent or similarly qualified person in order to avoid a hazard.



WARNING!

Hold the plug when rewinding the cord. Do not allow the cord to whip when rewinding.

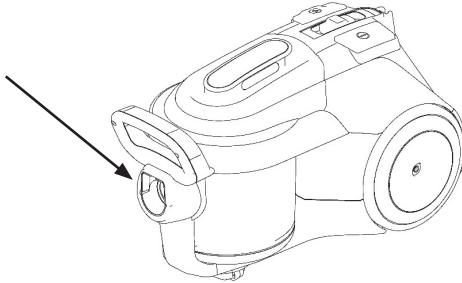
USE AND FUNCTION

Assembling vacuum cleaner



Always remove the power plug from the wall outlet before assembling or removing accessories.

1. Attaching the Flexible Hose into the vacuum connect the flexible hose into the air intake duct, push in until you hear a "click", indicating it is in its locked position.
2. Fitting the tube to the curved wand/hose extension. Push the tube into the curved wand/hose extension.
3. Fitting the Brush to the tube. Push the tube into the floor brush. Adjust the tube to the desired length.

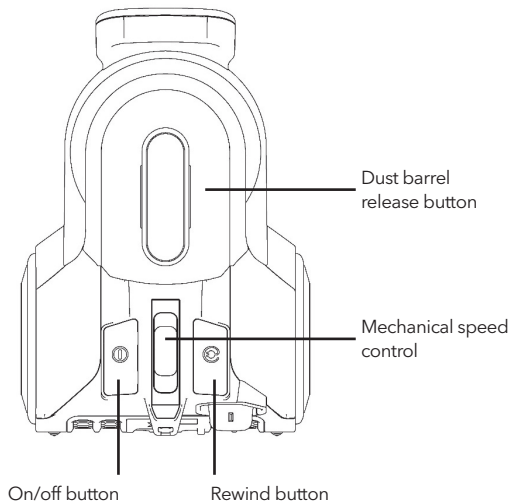


Button function introduction



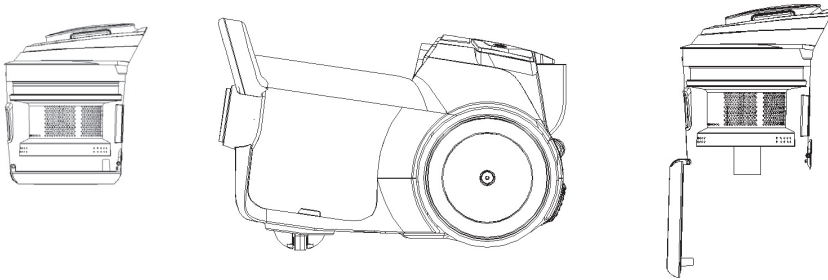
Once all attachments are in place, unwind a sufficient length of cable and insert the plug into the wall outlet. A yellow mark on the power cord shows the ideal cable length. Do not pull the power cord beyond the red mark.

1. Insert the power plug into the wall outlet.
2. Press the power on/off button located the unit to turn the vacuum cleaner "on"
3. To rewind the power cord, press the cord rewind button with one hand and guide the power cord with the other hand to ensure that it dose not whip causing damage or injury.



Clean the dust barrel

1. Press the knob on the dust cup arm.
2. Lift dust barrel up.
3. Press knob on low end of dust barrel to open the dust barrel cover.



Carry and move away the cleaner



NOTE

This cleaner has a special feature for handle, there is a handle in front.

Removing & cleaning pre-motor filter, centric Hepa filter, and air outlet filter

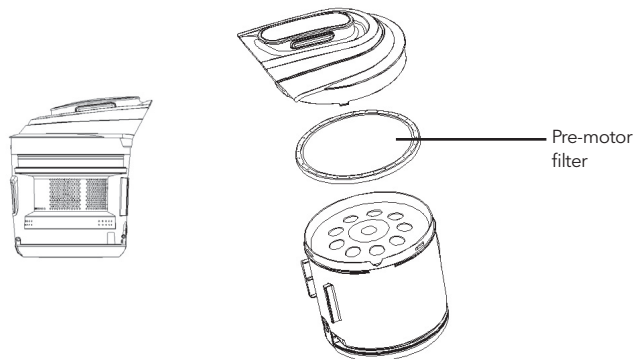


WARNING!

Always unplug the unit from electrical outlet before getting out the dust barrel.

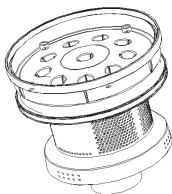
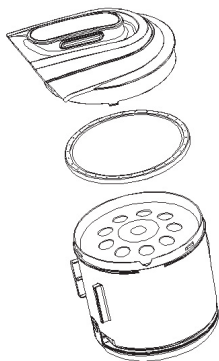
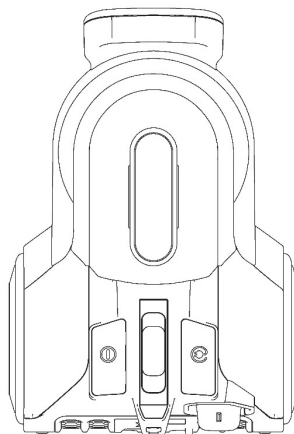
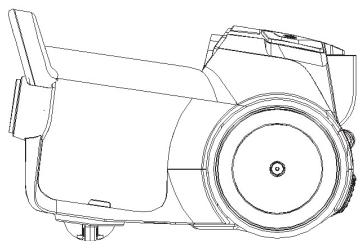
a. Pre-motor filter

1. Press the knob on the dust cup arm
2. Lift dust barrel up.
3. Take out the pre-motor filter for cleaning and changing.



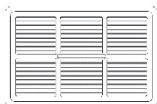
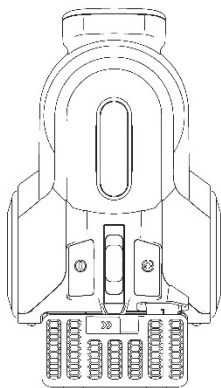
b. Dual filter

1. Press the knob on the dust cup arm
2. Disassemble the dust container as following pictures show
3. Clean the dual filter
4. Assemble the dust container following the above steps



c. Air outlet filter

1. Press the air outlet grid knob to open
2. Take out the air outlet filter for clean and change.



NOTE

The sponge filter material in the cleaner will become dusty over time. This is normal and will not affect the performance of the filter. If the sponge filter is so dusty that suction does not return to 100%, then we suggest that the filter be removed then rinsed under the faucet and allowed to dry for 24 hours by airing not near the fire or some high temperature objects before refitting into the vacuum. This should be done once every six months or when suction appears to be reduced obviously.

NOTE

The suction hole must be open, free of any obstructions at all times. Otherwise, the motor will overheat and could become damaged.

Motor thermostat

IMPORTANT!

This motor is equipped with a motor protective thermostat. If for some reason the vacuum cleaner should overheat, the thermostat will automatically turn the unit off. Should this occur unplug the vacuum cleaner from the wall outlet and turn off switch, change dust bag and clean filters. Allow the unit to cool for approximately 1 hour. To restart, replug into wall outlet and turn switch back on.

TECHNICAL SPECIFICATION

Voltage: 220V-240V 50/60Hz

Motor: 1800W

Important:

All filters should be checked regularly for signs of damage, preferably after each cleaning task. The filters must be replaced immediately if they become damaged. Always disconnect the vacuum from the electrical outlet when checking the filters.

Recycling



This product bears the selective sorting symbol for waste electrical and electronic equipment (WEEE).

This means that this product must be handled pursuant to European Directive 2002/96/EC in order to be recycled or dismantled to minimize its impact on the environment.

For further information, please contact your local or regional authorities.

Electronic products not included in the selective sorting process are potentially dangerous for the environment and human health due to the presence of hazardous substances.

EU DECLARATION OF CONFORMITY

Manufacturer business name: TESLA/COMTRADE DISTRIBUTION D.O.O. BEOGRAD

Manufacturer address: BULEVAR ZORANA ĐINĐIĆA 125i, 11000 BEOGRAD

WE, MANUFACTURER OF BELOW DESCRIBED PRODUCTS, HEREBY DECLARE UNDER OUR SOLE RESPONSIBILITY, THAT THE PRODUCTS TO WHICH THIS DECLARATION RELATES:

product description:

Brand	Model	Type of products
TESLA	BGL500NE	Vacuum Cleaner

ARE IN CONFORMITY WITH THE FOLLOWING STANDARDS AND LEGISLATIVE ACTS:

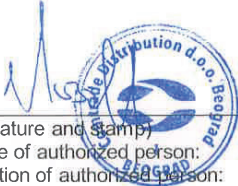
Harmonized standard	Legislative act
<i>IEC 60335-1:2010+A1:2013+A2:2016 IEC 60335-2-2:2019</i>	/
<i>EN 62321-1:2013 EN IEC 62321-2:2021 EN 62321-3-1:2014 EN 62321-8:2017</i>	<i>Restriction of Hazardous Substances Directive (RoHS) 2011/65/EU with its Amendments 2015/863/EU</i>

Information on authorized representative in the EU who has a written mandate from the above stated manufacturer to act on its behalf in carrying out certain tasks required in the applicable Union harmonization legislation including tasks specified under Article 4 of Regulation (EU) 2019/1020:

Business name of representative in EU: Comtrade Distribucija d.o.o.
Address of representative in EU: Letališka cesta 29B, 1000 Ljubljana, Slovenia
E-mail address of representative in EU: office@tesla.info

Place and date of issue: Belgrade, 18.07.2024.

Signed for and on behalf of manufacturer:



(Signature and Stamp)
Name of authorized person:
Function of authorized person:

Nebojša Lozo
General manager

Samo za domaćinstvo.

Prije upotrebe pažljivo pročitajte uputstvo za upotrebu.

BEZBJEDNOSNA UPUTSTVA

Samo za kućnu upotrebu!

1. Kada koristite svoj usisivač, uvijek se treba pridržavati osnovnih sigurnosnih mjera opreza, uključujući sljedeće.
2. Da biste smanjili rizik od strujnog udara - nemojte koristiti na otvorenom ili na mokrim površinama.
3. Ne dozvolite djeci da koriste kao igračku. Posebna pažnja je neophodna kada se koristi u blizini dece.
4. Koristite samo onako kako je opisano u ovom priručniku. Koristite samo suplemente koje preporučuje proizvođač.
5. Nemojte koristiti sa oštećenim kablom ili utikačem. Nemojte koristiti usisivač ako je pao, oštećen, ostavljen vani, ili u vodi. Vratite uređaj korisničkoj službi uređaja radi popravke ili podešavanja.
6. Nemojte vući niti nositi kabel. Nemojte koristiti kabl kao ručku. Zatvorite vrata na kابلu ili povucite kabl oko oštih ivica ili uglova. Ne stavljajte uređaj preko kabela. Držite kabl dalje od zagrijanih površina.
7. Nemojte isključivati utikač povlačenjem kabela. Da biste isključili utikač, uhvatite utikač, a ne kabl.
8. Ne rukujte utikačem ili usisivačem mokrim rukama. Nemojte koristiti na otvorenom ili na mokrim površinama.
9. Nemojte umetati nikakve predmete u otvore. Ne koristite sa začepljenim otvorima ili ograničenim protokom zraka. Očistite sve otvore od prašine, dlacića, dlacića i svega što može smanjiti protok zraka.
10. Držite kosu, široku odjeću, prste i sve dijelove tijela dalje od otvora i pokretnih dijelova.
11. Nemojte podizati tvrde ili oštre predmete kao što su stakleni ekseri, šrafovi, novčići itd.
12. Nemojte rukovati vrućim ugljem, cigaretama, šibicama ili bilo kakvim vrućim, dimećim ili zapaljenim predmetima.
13. Ne koristite bez postavljenih filtera.
14. Isključite sve kontrole prije uključivanja ili isključivanja usisivača.
15. Budite posebno oprezni kada usisavate na stepenicama.
16. Nemojte sakupljati zapaljive ili zapaljive materijale (tečnost za upaljač, benzin, itd.) niti koristiti u prisustvu eksplozivnih tečnosti ili para.
17. Ne skupljajte otrovne materijale (hlor izbjeljivač, amonijak, sredstvo za čišćenje odvoda, itd.)
18. Ne smijete biti u zatvorenom prostoru ispunjenom parama koje ispuštaju boje na bazi ulja, razrjeđivači za boje, zaštita od moljaca, zapaljiva prašina ili druga eksplozivna ili otrovna isparenja.
19. Uvijek isključite ovaj uređaj iz struje prije spajanja ili odvajanja usisnog crijeva. Nemojte dozvoliti da se utikač šiba prilikom premotavanja.
20. Koristite samo na suvim, unutrašnjim površinama.
21. Nemojte ga koristiti u bilo koju drugu svrhu osim za one koje su opisane u ovom korisničkom priručniku.
22. Čuvajte svoj uređaj u zatvorenom na hladnom i suvom mestu.
23. Održavajte svoj radni prostor dobro suvim.
24. Ne uranjajte ručni usisivač u vodu ili druge tečnosti.
25. Držite kraj creva, štapića i druge otvore dalje od lica i tela.
26. Nemojte koristiti sredstvo za čišćenje za čišćenje vaših kućnih ljubimaca ili bilo koje životinje.
27. Držite glavu (oči, uho, usta, itd.) dalje od otvora kada čistač radi ili se začepljuje.



UPOZORENJE:

Važno:

Ako su usisni priključak, crijevo ili cijev jedinice blokirani, isključite vakuum i uklonite supstancu koja blokira prije ponovnog pokretanja jedinice.

1. Nemojte koristiti usisivač preblizu grijača ili radijatora.
2. Uverite se da su vam ruke suve pre nego što uključite utikač u zidnu utičnicu.
3. Prije pokretanja jedinice, obavezno uklonite sve velike ili oštre predmete koji mogu oštetiti spremnik za prašinu i crijevo.
4. Kada vadite utikač iz zidne utičnice, povucite utikač, a ne kabl za napajanje.
5. Nemojte koristiti bez svih filtera na mjestu.
6. Prilikom upotrebe, ako otkrijete škripu iz čistača, mora se činiti da je usisavanje smanjeno, pa morate prestati (provjeriti da čistač nije začepljen), a zatim očistite cijeli filter zraka.



BILJEŠKA:

Ako je kabl za napajanje oštećen, mora ga zamijeniti proizvođač, serviser ili slično kvalifikovana osoba kako bi se izbjegla opasnost.



UPOZORENJE:

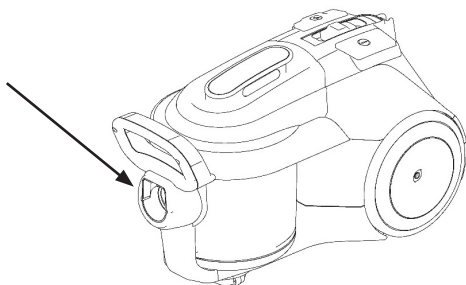
Držite utikač kada premotavate kabl. Ne dozvolite da se kabl premotava unazad.

UPOTREBA I FUNKCIJA

Sastavljanje usisivača

BILJEŠKA: Uvijek izvucite utikač iz zidne utičnice prije sastavljanja ili uklanjanja pribora.

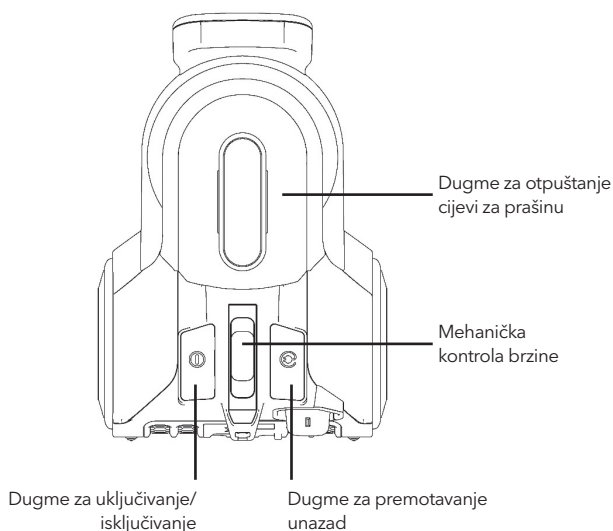
1. Postavljanjem fleksibilnog crijeva u vakuum, spojite fleksibilno crijevo na usisni kanal, gurnite ga dok ne čujete "klik", koji pokazuje da je u zaključanom položaju.
2. Postavljanje cijevi na zakrivljeni produžetak štapa/crijeva. Gurnite cijev u zakrivljeni produžetak štapa/crijeva.
3. Postavljanje četke na cijev. Gurnite cijev u četku za pod. Podesite cijev na željenu dužinu.



Uvod u funkciju dugmeta

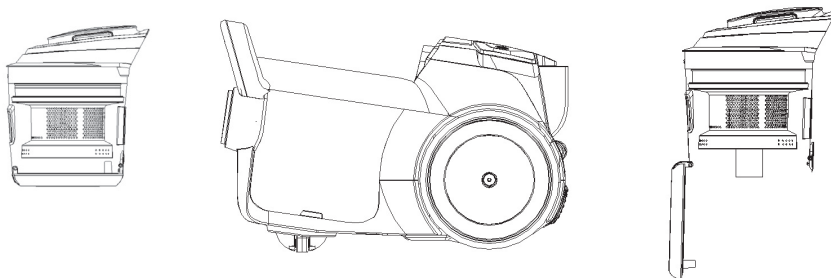
BILJEŠKA: Kada su svi priključci postavljeni, odmotajte dovoljnu dužinu kabla i utaknite utikač u zidnu utičnicu. Žuta oznaka na kablu za napajanje označava idealnu dužinu kabla. Nemojte vući kabl za napajanje dalje od crvene oznake.

1. Utaknite utikač u zidnu utičnicu.
2. Pritisnite dugme za uključivanje/isključivanje koje se nalazi na jedinici da biste uključili usisivač.
3. Za premotavanje kabla za napajanje, jednom rukom pritisnite dugme za namotavanje kabla, a drugom rukom vodite kabl za napajanje kako biste bili sigurni da neće dozirati da izazove štetu ili povredu.



Očistite bure za prašinu:

1. Pritisnite dugme na kraku posude za prašinu.
2. Podignite cijev za prašinu.
3. Pritisnite dugme na donjem kraju cijevi za prašinu da otvorite poklopac cijevi za prašinu.



Nošenje i odlaganje:

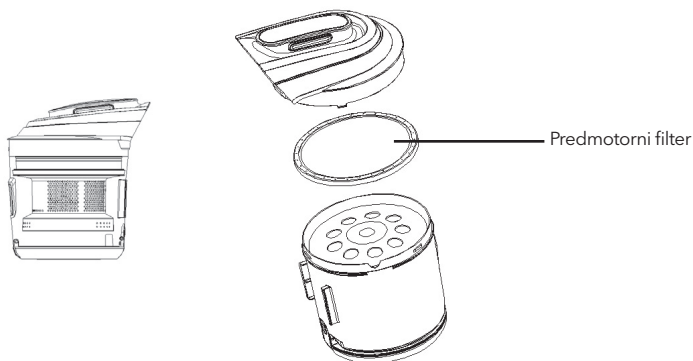
BILJEŠKA: Ovaj čistač ima posebnu funkciju za ručku, ima ručku ispred.

Uklanjanje i čišćenje predmotornog filtera, centričnog Hepa filtera i filtera za izlaz zraka

UPOZORENJE: Uvek isključite jedinicu iz električne utičnice pre nego što izvadite cijev za prašinu.

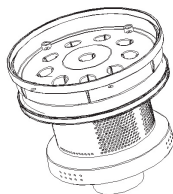
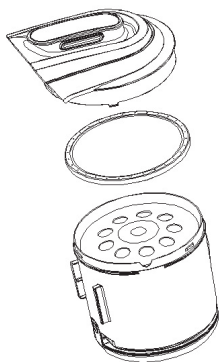
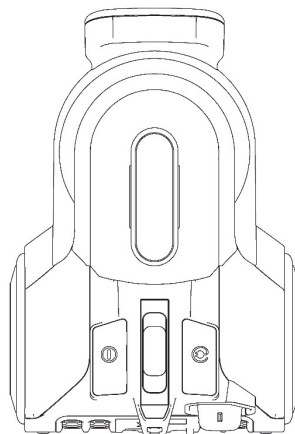
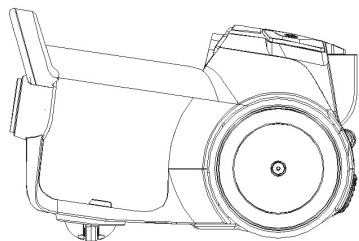
a. Predmotorni filter

1. Pritisnite dugme na kraku posude za prašinu
2. Podignite cijev za prašinu.
3. Izvadite filter za predmotor radi čišćenja i zamene.



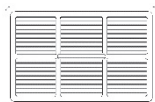
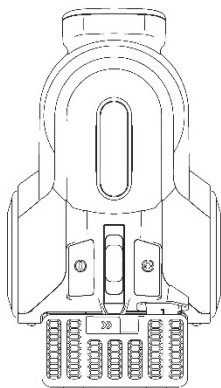
b. Dvostruki filter

1. Pritisnite dugme na kraku posude za prašinu
2. Rastavite posudu za prašinu kao što pokazuju sledeće slike
3. Očistite dvostruki filter
4. Sastavite posudu za prašinu prateći gore navedene korake



c. Filter za izlaz zraka

1. Pritisnite dugme za rešetku za izlaz zraka da biste otvorili
2. Izvadite filter za izlaz zraka da biste ga očistili i promenili.



BILJEŠKA:

Spužvasti filterski materijal u čistaču će vremenom postati prašnjav. Ovo je normalno i neće uticati na performanse filtera. Ako je spužvasti filter toliko prašnjav da se usis ne vraća na 100%, onda predložimo da se filter skine, zatim ispere pod mlazom vode i ostavi da se suši 24 sata provjetravanjem dalje od vatre ili nekih predmeta visoke temperature prije vratite ga u vakuum. Ovo treba raditi jednom svakih šest mjeseci ili kada se čini da je usis značajno smanjen.

BILJEŠKA:

Usisni otvor mora biti otvoren, bez ikakvih prepreka u svakom trenutku. U suprotnom, motor će se pregrijati i može se oštetiti.

Termostat motora

VAŽNO!

Ovaj motor je oprijemljen termostatom za zaštitu motora. Ako se usisivač iz nekog razloga prijegrije, termostat će automatski isključiti uređaj. U slučaju ovog događaja, isključite usisivač iz zidne utičnice, isključite prijekidač, očistite kantu za smeće i očistite filtere. Ostavite uređaj da se ohladi oko 1 sat. Za ponovno pokretanje, priključite ga u zidnu utičnicu i ponovo uključite prijekidač.

TEHNIČKE SPECIFIKACIJE

Voltaža: 220V-240V 50/60Hz

Motor: 1800W

Važno:

Sve filtere treba redovno provjeravati na znakove oštećenja, po mogućnosti nakon svakog zadatka čišćenja. Filteri se moraju odmah zamijeniti ako su oštećeni. Uvijek isključite usisivač iz električne utičnice kada provjeravate filtere.

Reciklaža:



Ovaj proizvod nosi simbol selektivnog sortiranja za otpadnu električnu i elektroničku opremu (WEEE).

To znači da se sa ovim proizvodom mora rukovati u skladu sa Evropskom direktivom 2002/96/EC kako bi se reciklirao ili demontirao kako bi se smanjio njegov uticaj na životnu sredinu.

Za dodatne informacije kontaktirajte svoje lokalne ili regionalne vlasti.

Elektronski proizvodi koji nisu uključeni u proces selektivnog sortiranja potencijalno su opasni za okoliš i zdravlje ljudi zbog prisustva opasnih tvari.

Само за домашна употреба.

Прочетете внимателно това ръководство за употреба преди употреба.

ИНСТРУКЦИИ ЗА БЕЗОПАСНОСТ

Само за домашна употреба!

Когато използвате вашата прахосмукачка, винаги трябва да се спазват основните предпазни мерки, включително следните.

1. За да намалите риска от токов удар - не използвайте на открито или върху мокри повърхности.
2. Не позволявайте на децата да използват като играчка. Необходимо е специално внимание, когато се използва в близост до деца.
3. Използвайте само както е описано в това ръководство. Използвайте само добавки, препоръчани от производителя.
4. Не използвайте с повреден кабел или щепсел. Не използвайте прахосмукачката, ако е била изпусната, повредена, оставена навън, или във вода. Върнете устройството в отдела за обслужване на клиенти на устройството за ремонт или настройка.
5. Не дърпайте и не носете кабела. Не използвайте кабела като дръжка. Затворете вратата на кабела или издърпайте кабела около остри ръбове или ъгли. Не поставяйте устройството върху кабела. Дръжте кабела далеч от нагорещени повърхности.
6. Не изключвайте щепсела, като дърпате кабела. За да изключите щепсела, хванете щепсела, а не кабела.
7. Не пипайте щепсела или прахосмукачката с мокри ръце. Не използвайте на открито или върху мокри повърхности.
8. Не пъхайте никакви предмети в отворите. Не използвайте при блокирани вентилационни отвори или ограничаване на въздушния поток. Почистете всички отвори от прах, мъх, мъх и всичко, което може да намали въздушния поток.
9. Дръжте косата, широките дрехи, пръстите и всички части на тялото далеч от отвори и движещи се части.
10. Не вдигайте твърди или остри предмети като стъклени пирони, винтове, монети и др.
11. Не пипайте горещи въглища, цигари, кибрит или други горещи, димящи или горящи предмети.
12. Не използвайте без поставени филтри.
13. Изключете всички контроли, преди да включите или изключите прахосмукачката.
14. Бъдете особено внимателни, когато почиствате с прахосмукачка по стълбите.
15. Не събирайте запалими или горими материали (течност за запалки, бензин и др.) и не използвайте в присъствието на експлозивни течности или изпарения.
16. Не събирайте токсични материали (хлорна белина, амоняк, препарат за почистване на канали и др.)
17. Не трябва да сте в затворено пространство, пълно с изпарения от бои на маслена основа, разреждители за бои, противомоленци, запалим прах или други експлозивни или токсични изпарения.
18. Винаги изключвайте този уред от контакта, преди да свържете или откачите смукателния маркуч. Не позволявайте на щепсела да бие при пренавиване.
19. Използвайте само върху сухи, вътрешни повърхности.
20. Не използвайте за цели, различни от описаните в това ръководство за потребителя.
21. Съхранявайте устройството си на закрито, на хладно и сухо място.
22. Поддържайте работното си място добре сухо.
23. Не потапяйте ръчната прахосмукачка във вода или други течности.
24. Дръжте края на маркуча, тръбата и другите отвори далеч от лицето и тялото.
25. Не използвайте препарата за почистване на вашите домашни любимци или други животни.
26. Дръжте главата си (очи, ухо, уста и т.н.) далеч от отвора, когато почистващият уред работи или се запушва.
27. Keep the head (eyes, ear, mouth, etc.) away from the openings, when the cleaner is working or plugging.



ПРЕДУПРЕЖДЕНИЕ:

Важно: Ако смукателният отвор на уреда, маркучът или тръбата са запушени, изключете прахосмукачката и отстранете блокиращото вещество, преди да стартирате уреда отново.

1. Не работете с прахосмукачката твърде близо до отоплителни уреди или радиатори.
2. Преди да поставите щепсела в контакта, се уверете, че ръцете ви са сухи.
3. Преди да стартирате уреда, се уверете, че сте отстранили големи или остри предмети, които могат да повредят резервоара за прах и маркуча.
4. Когато изваждате щепсела от стенния контакт, издърпайте щепсела, а не захранващия кабел.
5. Не използвайте уреда без всички филтри да са поставени на мястото си.
6. Когато използвате, ако чувате скърцане от почистващата машина, изглежда, че засмукването е намалено, затова трябва да спрете (уверете се, че почистващата машина не се е запушила), след което почистете всички въздушни филтри.

ЗАБЕЛЕЖКА

Ако захранващият кабел е повреден, той трябва да бъде заменен от производителя, сервизния агент или лице с подобна квалификация, за да се избегне опасност.



ПРЕДУПРЕЖДЕНИЕ:

При навиване на кабела дръжте щепсела. Не позволявайте на кабела да се размахва при навиване.

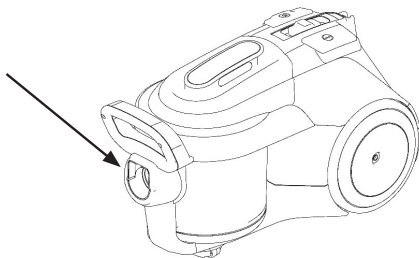
УПОТРЕБА И ФУНКЦИЯ

Сглобяване на прахосмукачката

ЗАБЕЛЕЖКА

Винаги изваждайте щепсела от контакта, преди да сглобявате или демонтирате аксесоари.

1. Свързване на гъвкавия маркуч към прахосмукачката Свържете гъвкавия маркуч към въздухозаборния канал, натиснете го, докато чуете „щракване“, което показва, че е в заключено положение.
2. Монтиране на тръбата към извития удължител на пръчката/маркуча. Вкарайте тръбата в извития удължител на пръчката/ маркуча.
3. Монтиране на четката към тръбата. Вкарайте тръбата в четката за под. Регулирайте тръбата до желаната дължина.

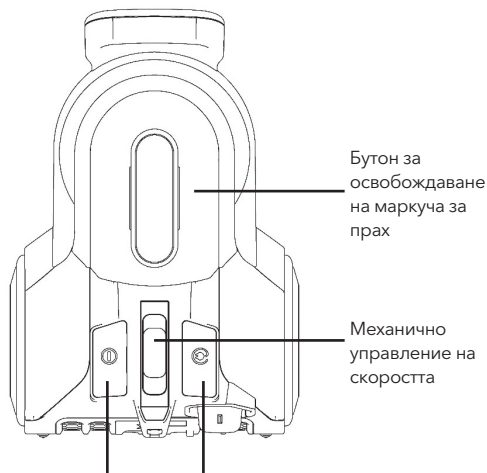


Въведение на функцията на бутона

ЗАБЕЛЕЖКА

След като всички приставки са поставени на мястото си, развийте достатъчно дълъг кабел и поставете щепсела в стенния контакт. Жълтата маркировка върху захранващия кабел показва идеалната дължина на кабела. Не издърпвайте захранващия кабел извън червената маркировка.

1. Вкарайте щепсела в контакта.
2. Натиснете бутона за включване/изключване, намиращ се на уреда, за да включите прахосмукачката „on“ (включена).
3. За да пренавиете захранващия кабел, натиснете бутона за пренавиване на кабела с една ръка, а с другата ръка направлявайте захранващия кабел, за да се уверите, че той не бие, причинявайки повреда или нараняване.

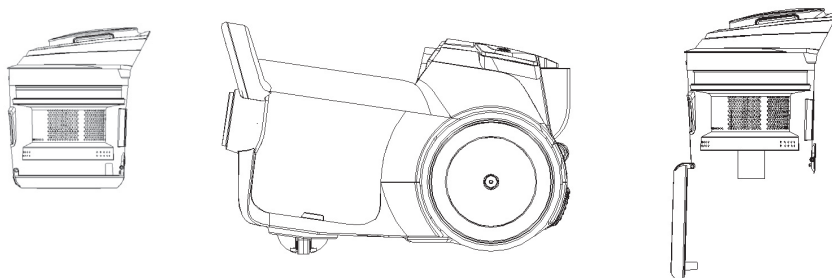


Бутон за включване/изключване

Бутон за превъртане назад

Почистване на цилиндъра за прах:

1. Натиснете копчето на рамото на прахосмукачката.
2. Повдигнете цевта за прах нагоре.
3. Натиснете копчето на долния край на цевта за прах, за да отворите капака на цевта за прах.



Пренесете и изнесете почистващото устройство:



Тази почистваща машина има специална функция за дръжка, има дръжка отпред.

Отстраняване и почистване на филтъра преди двигателя, центричния Нера филтър и филтъра на изхода за въздух

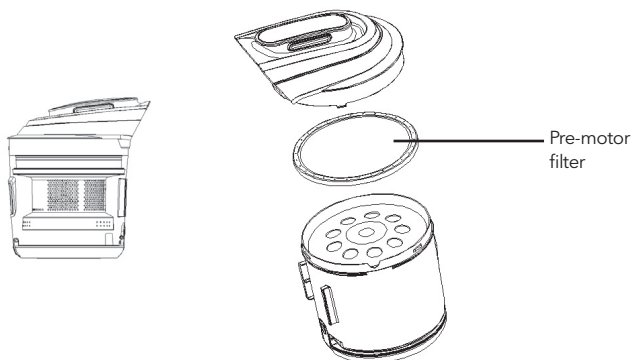


ПРЕДУПРЕЖДЕНИЕ:

Винаги изключвайте уреда от електрическия контакт, преди да извадите филтъра за прах.

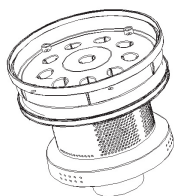
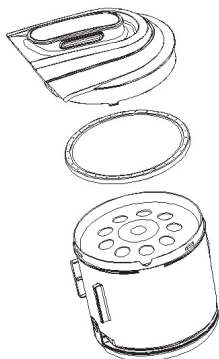
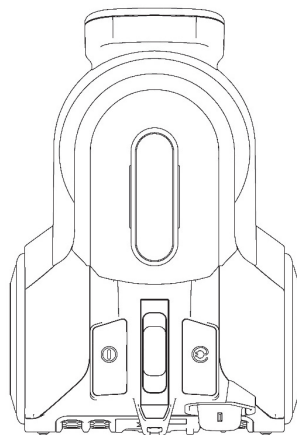
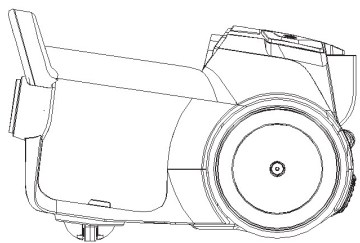
а. Филтър за предния двигател

1. Натиснете копчето на рамото на чашата за прах
2. Повдигнете цевта за прах нагоре.
3. Извадете филтъра на предния двигател за почистване и смяна.



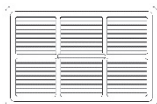
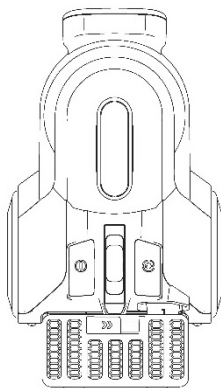
в. Двоен филтър

1. Натиснете копчето на рамото на чашата за прах
2. Разглобете контейнера за прах, както е показано на следните снимки
3. Почистете двойния филтър
4. Сглобете контейнера за прах, като следвате горните стъпки



с. Филтър на изхода за въздух

1. Натиснете копчето на решетката на изхода за въздух, за да отворите
2. Извадете филтъра на изхода за въздух, за да го почистите и смените.



ЗАБЕЛЕЖКА

Филтърната гъба в почистващото устройство с времето се запрашава. Това е нормално и няма да повлияе на работата на филтъра. Ако гъбеният филтър е толкова запрашен, че засмукването не се възстановява на 100 %, тогава предлагаме филтърът да се извади, след което да се изплакне под чешмата и да се остави да изсъхне за 24 часа, като не се проветрява в близост до огън или някакви предмети с висока температура, преди да се монтира отново в прахосмукачката. Това трябва да се прави веднъж на всеки шест месеца или когато засмукването очевидно е намаляло.

ЗАБЕЛЕЖКА

Смукателният отвор трябва да бъде отворен, без никакви препятствия по всяко време. В противен случай двигателят ще прегрее и може да се повреди.

Термостат на двигателя

ВАЖНО!

Този двигател е оборудван с термостат за защита на двигателя. Ако по някаква причина прахосмукачката прегрее, термостатът автоматично ще изключи уреда. Ако това се случи, изключете прахосмукачката от стенния контакт, натиснете превключвателя за изключване, почистете контейнера за прах и почистете филтрите. Оставете уреда да се охлади за около 1 час. За повторно пускане включете към стенния контакт и отново натиснете превключвателя за включване.

ТЕХНИЧЕСКА СПЕЦИФИКАЦИЯ

Напрежение: 220V-240V 50/60Hz

Мотор: 1800W

Важно:

Всички филтри трябва да се проверяват редовно за признаци на повреда, за предпочитане след всяко почистване. Филтрите трябва да се сменят незабавно, ако се повредят. Винаги изключвайте прахосмукачката от електрическия контакт, когато проверявате филтрите.

Рециклиране



Този продукт е обозначен със символа за селективно сортиране на отпадъци от електрическо и електронно оборудване (OEEO).

Това означава, че този продукт трябва да се обработва в съответствие с Европейската директива 2002/96/ЕО, за да бъде рециклиран или разглобен, за да се сведе до минимум въздействието му върху околната среда.

За допълнителна информация се обърнете към вашите местни или регионални власти.

Електронните продукти, които не са включени в процеса на селективно сортиране, са потенциално опасни за околната среда и човешкото здраве поради наличието на опасни вещества.

Μόνο οικιακή χρήση.

Διαβάστε προσεκτικά αυτό το εγχειρίδιο οδηγιών πριν από τη χρήση.

ΟΔΗΓΙΕΣ ΑΣΦΑΛΕΙΑΣ

Μόνο για οικιακή χρήση!!

Κατά τη χρήση του ηλεκτρικού σκουπάκιού σας, πρέπει πάντα να τηρείτε τα βασικά μέτρα προστασίας, συμπεριλαμβανομένων των παρακάτω.

1. Για να μειώσετε τον κίνδυνο ηλεκτροπληξίας - μην το χρησιμοποιείτε σε εξωτερικούς χώρους ή σε υγρές επιφάνειες.
2. Μην αφήνετε τα παιδιά να το χρησιμοποιούν ως παιχνίδι. Ειδική προσοχή απαιτείται όταν χρησιμοποιείται κοντά σε παιδιά.
3. Χρησιμοποιήστε το μόνο όπως περιγράφεται σε αυτό το εγχειρίδιο. Χρησιμοποιήστε μόνο τα εξαρτήματα που προτείνει ο κατασκευαστής.
4. Μην το χρησιμοποιείτε με φθαρμένο καλώδιο ή φως. Μην χρησιμοποιείτε το σκουπάκι εάν έχει πέσει, έχει υποστεί ζημιά, έχει αφαιρεθεί σε εξωτερικούς χώρους ή σε νερό. Επιστρέψτε τη συσκευή στην εξυπηρέτηση πελατών της συσκευής για επισκευή ή ρύθμιση.
5. Μην τραβάτε ή μεταφέρετε το καλώδιο τροφοδοσίας. Μην χρησιμοποιείτε το καλώδιο ως λαβή. Κλείστε τις πόρτες του καλωδίου ή τραβήξτε το καλώδιο μακριά από αιχμηρές γωνίες ή γωνίες. Μην τοποθετείτε τη συσκευή πάνω στο καλώδιο. Κρατήστε το καλώδιο μακριά από θερμές επιφάνειες.
6. Μην αποσυνδέετε το φως τραβώντας το καλώδιο. Για να αποσυνδέσετε το φως, πιάστε το φως, όχι το καλώδιο.
7. Μην χειρίζεστε το φως ή τη σκούπα με βρεγμένα χέρια. Μην το χρησιμοποιείτε σε εξωτερικούς χώρους ή σε υγρές επιφάνειες.
8. Μην τοποθετείτε αντικείμενα μέσα στις ανοίγματα. Μην το χρησιμοποιείτε με αποκλεισμένες τρύπες και μην περιορίζετε τη ροή του αέρα. Καθαρίστε όλα τα ανοίγματα από σκόνη, τρίχες, μαλλιά και οτιδήποτε μπορεί να μειώσει τη ροή του αέρα.
9. Κρατήστε τα μαλλιά, τα φαρδιά ρούχα, τα δάχτυλα και όλα τα μέρη του σώματος μακριά από τις τρύπες και τα κινούμενα μέρη.
10. Μην ανεβάζετε σκληρά ή αιχμηρά αντικείμενα όπως
 - γυαλιά καρφιά, βίδες, νομίσματα κλπ.
11. Μην αγγίζετε καύσιμα, τσιγάρα, σπέρτα ή οποιαδήποτε ζεστή, καπνιστή ή αναμμένη αντικείμενα.
12. Να μη χρησιμοποιείτε χωρίς εγκατεστημένα φίλτρα.
13. Κλείστε όλες τις ελέγχους πριν από την ενεργοποίηση ή την απενεργοποίηση του σκουπάκιου.
14. Να είστε ιδιαίτερα προσεκτικοί όταν χρησιμοποιείτε το καθαριστικό στις σκάλες.
15. Μη συλλέγετε εύφλεκτα ή αναπτυσσόμενα υλικά (ύγρα ανάφλεξης, βενζίνη, κλπ.) ή χρησιμοποιήστε σε παρουσία εκρηκτικών υγρών ή ατμών.
16. Μη συλλέγετε δηλητηριώδη υλικά (χλωριωμένο λευκαντικό, αμμωνία, καθαριστικό αγωγών, κλπ.)
17. Να μην βρίσκεστε σε κλειστό χώρο γεμάτο από ατμούς που εκπέμπουν χρώματα με βάση το λάδι, διαλυτικά χρωμάτων, αντιπαράσιτικά, εύφλεκτη σκόνη ή άλλες εκρηκτικές ή τοξικές ατμούς.
18. Να αποσυνδέετε πάντα αυτή τη συσκευή από την πρίζα πριν συνδέσετε ή αποσυνδέσετε τον σωλήνα για την απορρόφηση σκόνης. Να μην επιτρέπετε στο φως να κοπεί κατά την αναστροφή του καλωδίου.
19. Να χρησιμοποιείτε μόνο σε ξηρές, εσωτερικές επιφάνειες.
20. Να μην χρησιμοποιείτε για οποιοδήποτε άλλο σκοπό εκτός από αυτόν που περιγράφεται σε αυτόν τον οδηγό χρήσης.
21. Να αποθηκεύετε τη συσκευή σας σε κλειστό, δροσερό και ξηρό μέρος.
22. Να διατηρείτε τον εργασιακό χώρο σας πολύ καλά ξηρό.
23. Να μην βυθίζετε τη φορητή σκούπα σας σε νερό ή άλλα υγρά.
24. Να κρατάτε την άκρη του σωλήνα, του κοντάριου και άλλων ανοιχτών μακριά από το πρόσωπο και το σώμα.
25. Να μην χρησιμοποιείτε καθαριστικό για τα κατοικίδια σας ή οποιοδήποτε ζώο.
26. Να κρατάτε το κεφάλι (μάτια, αυτιά, στόμα, κλπ.) μακριά από τις τρύπες, όταν η σκούπα λειτουργεί ή έχει φράξει.

Σημαντικό:

Εάν ο εισαγωγικός αγωγός της μονάδας, η σωλήνωση ή η αναρροφητική σωλήνωση είναι φραγμένα, απενεργοποιήστε την ηλεκτρική σκούπα και αφαιρέστε το υλικό που το φράσσει πριν επανεκκινήσετε τη μονάδα.

1. Να μην χρησιμοποιείτε την ηλεκτρική σκούπα πολύ κοντά σε θερμαντήρες ή σε καλοριφέρ.
2. Πριν συνδέσετε το φως στην πρίζα τοίχου, βεβαιωθείτε ότι οι χειραφέτες σας είναι ξηροί.
3. Πριν ενεργοποιήσετε τη μονάδα, βεβαιωθείτε ότι έχετε αφαιρέσει μεγάλα ή αιχμηρά αντικείμενα που μπορεί να καταστρέψουν το δοχείο σκόνης και το σωλήνα.
4. Όταν αποσυνδέετε το φως από την πρίζα τοίχου, τραβήξτε το φως και όχι το καλώδιο τροφοδοσίας.
5. Μην χρησιμοποιείτε το καθαριστικό χωρίς όλα τα φίλτρα στη θέση τους.
6. Κατά τη χρήση, αν παρατηρήσετε ήχο τριξίματος από τον καθαριστή ή παρατηρήσετε μείωση της ισχύος εισροής, πρέπει να διακόψετε (βεβαιωθείτε ότι ο καθαριστής δεν έχει φράξει), και στη συνέχεια να καθαρίσετε όλα τα φίλτρα αέρα.

ΣΗΜΕΙΩΣΗ

Εάν το καλώδιο τροφοδοσίας είναι φθαρμένο, πρέπει να το αντικαταστήσει ο κατασκευαστής, ένας επισκευαστής ή άτομο με παρόμοια προσόντα για να αποφευχθεί ο κίνδυνος.

ΠΡΟΕΙΔΟΠΟΙΗΣΗ:

Κρατήστε το φως όταν τυλίγετε το καλώδιο. Μην επιτρέπετε στο καλώδιο να τυλίγεται προς τα πίσω.

ΧΡΗΣΗ ΚΑΙ ΛΕΙΤΟΥΡΓΙΑ

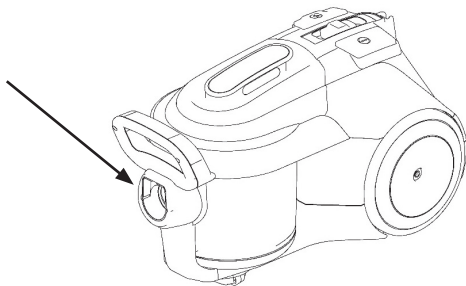
Συναρμολόγηση της ηλεκτρικής σκούπας



ΣΗΜΕΙΩΣΗ

Πάντα αποσυνδέστε το φως από την πρίζα πριν από τη συναρμολόγηση ή την απομάκρυνση των εξαρτημάτων.

1. Με τοποθέτηση του εύκαμπτου σωλήνα στη σκούπα, συνδέστε τον εύκαμπο σωλήνα στον αναρροφητήρα, πιέστε το μέχρι να ακούσετε "κλικ", που δείχνει ότι είναι κλειδωμένος.
2. Τοποθέτηση του σωλήνα στην καμπυλωτή επέκταση μπαστού/σωλήνα. Εισαγάγετε τον σωλήνα στην καμπυλωτή επέκταση μπαστού/σωλήνα.
3. Τοποθέτηση της βούρτσας στον σωλήνα. Εισαγάγετε τον σωλήνα στη βούρτσα για δάπεδο. Ρυθμίστε τον σωλήνα στο επιθυμητό μήκος.



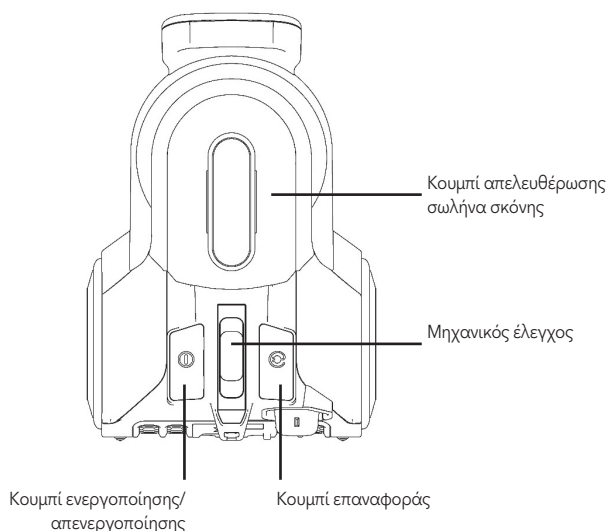
Εισαγωγή στη λειτουργία κουμπιών



ΣΗΜΕΙΩΣΗ

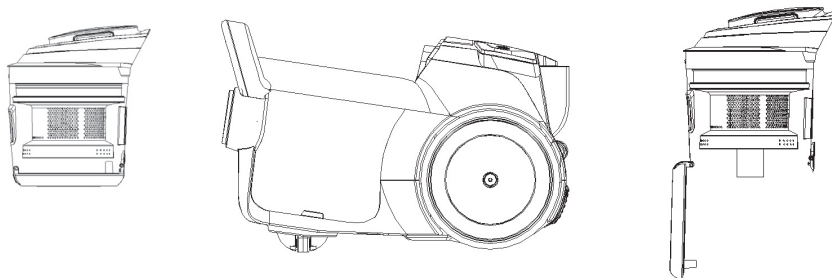
Όταν οι όλες οι συνδέσεις είναι στη θέση τους, ανοίξτε αρκετό μήκος καλωδίου και εισάγετε το φως στην πρίζα. Η κίτρινη επισήμανση στο καλώδιο τροφοδοσίας δείχνει το ιδανικό μήκος καλωδίου. Μην τραβάτε το καλώδιο τροφοδοσίας πέρα από την κόκκινη επισήμανση.

1. Εισάγετε το φως στην πρίζα.
2. Πατήστε το κουμπί ενεργοποίησης/απενεργοποίησης που βρίσκεται στη μονάδα για να ενεργοποιηθείτε τον σκούπα.
3. Για την ανασυρση του καλωδίου τροφοδοσίας, πιέστε μία φορά το κουμπί τυλίγματος με το ένα χέρι, ενώ με το άλλο χέρι κρατήστε το καλώδιο τροφοδοσίας για να βεβαιωθείτε ότι δεν θα είναι σφιγμένο και να προκαλέσει ζημιά ή τραυματισμό.




Καθαρίστε το βαρέλι σκόνης:


1. Πατήστε το κουμπί στον βραχίονα του δοχείου σκόνης.
2. Ανασηκώστε το σωλήνα συλλογής σκόνης.
3. Πατήστε το κουμπί στο κάτω άκρο του σωλήνα συλλογής σκόνης για να ανοίξετε το κάλυμμα του σωλήνα συλλογής σκόνης.



Μεταφορά και διάθεση:

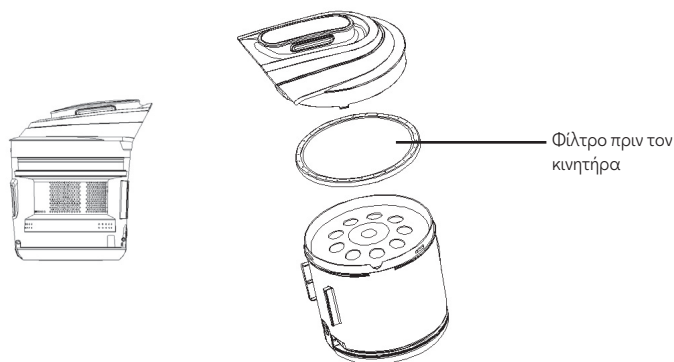
 **ΣΗΜΕΙΩΣΗ** Αυτό το καθαριστικό έχει ειδική λειτουργία για τη λαβή, έχει λαβή μπροστά.

Αφαίρεση και καθαρισμός του φίλτρου προ-κινητήρα, του κεντρικού φίλτρου HEPA και του φίλτρου εξόδου αέρα

 **ΠΡΟΕΙΔΟΠΟΙΗΣΗ:** Αποσυνδέετε πάντα τη μονάδα από την πρίζα πριν αφαιρέσετε το σωλήνα συλλογής σκόνης. ένα.

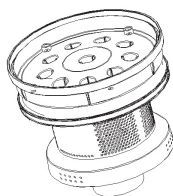
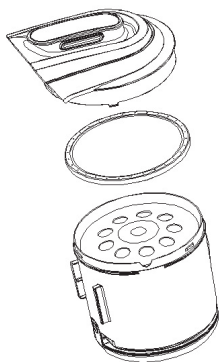
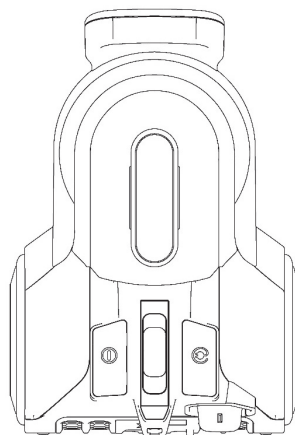
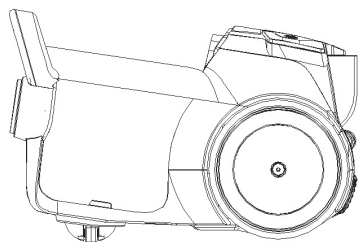
a. Φίλτρο πριν τον κινητήρα

1. Πατήστε το κουμπί στον βραχίονα του δοχείου σκόνης
2. Ανασηκώστε το σωλήνα συλλογής σκόνης.
3. Αφαιρέστε το φίλτρο προ-μοτέρ για καθαρισμό και αντικατάσταση.



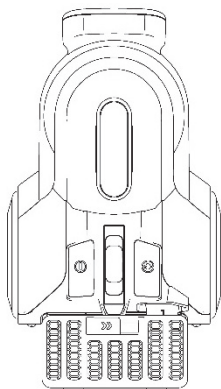
σι. Διπλό φίλτρο

1. Πατήστε το κουμπί στον βραχίονα του δοχείου σκόνης
2. Αποσυναρμολογήστε το δοχείο σκόνης όπως φαίνεται στις παρακάτω εικόνες
3. Καθαρίστε το διπλό φίλτρο
4. Συναρμολογήστε το δοχείο σκόνης ακολουθώντας τα παραπάνω βήματα



ντο. Φίλτρο εξόδου αέρα

1. Πατήστε το κουμπί της γρίλιας εξόδου αέρα για να ανοίξει
2. Αφαιρέστε το φίλτρο εξόδου αέρα για να το καθαρίσετε και αλλάξετε το.



ΣΗΜΕΙΩΣΗ

Το υλικό του σφουγγαριού φίλτρου στο καθαριστικό θα σκονιστεί με την πάροδο του χρόνου. Αυτό είναι φυσιολογικό και δεν θα επηρεάσει την απόδοση του φίλτρου. Εάν το σφουγγάρι φίλτρο είναι τόσο σκονισμένο που η αναρρόφηση δεν επανέρχεται στο 100%, τότε προτείνουμε να αφαιρέσετε το φίλτρο, να το ξεπλύνετε κάτω από τη βρύση και να το αφήσετε να στεγνώσει για 24 ώρες αερίζοντας το μακριά από φωτιά ή κάποια αντικείμενα υψηλής θερμοκρασίας πριν βάλτε το ξανά στο κενό. Αυτό πρέπει να γίνεται μία φορά κάθε έξι μήνες ή όταν η αναρρόφηση φαίνεται να είναι σαφώς μειωμένη.

ΣΗΜΕΙΩΣΗ

Η θύρα εισαγωγής πρέπει να είναι ανοιχτή, χωρίς εμπόδια ανά πάσα στιγμή. Διαφορετικά, ο κινητήρας θα υπερθερμανθεί και μπορεί να καταστραφεί.

Θερμοστάτης μοτέρ

ΣΗΜΑΝΤΙΚΟ!

Το μοτέρ διαθέτει θερμοστάτη προστασίας. Εάν για κάποιον λόγο η ηλεκτρική σκούπα υπερθερμανθεί, ο θερμοστάτης θα την απενεργοποιήσει αυτόματα. Σε αυτή την περίπτωση, αποσυνδέστε την ηλεκτρική σκούπα από την πρίζα τοίχου, απενεργοποιήστε τον διακόπτη, καθαρίστε τον κάδο συλλογής σκόνης και τα φίλτρα. Αφήστε τη συσκευή να κρυώσει για περίπου 1 ώρα. Για να επανεκκινήσετε, συνδέστε τη συσκευή στην πρίζα και ενεργοποιήστε ξανά τον διακόπτη.

ΤΕΧΝΙΚΑ ΧΑΡΑΚΤΗΡΙΣΤΙΚΑ

Τάση: 220V-240V 50/60Hz

Κινητήρας: 1800W

Σπουδαίος:

Όλα τα φίλτρα πρέπει να ελέγχονται τακτικά για τυχόν σημάδια φθοράς, επιθυμητά μετά από κάθε εργασία καθαρισμού. Τα φίλτρα πρέπει να αντικαθίστανται αμέσως εάν υποστούν φθορά. Πάντα αποσυνδέστε την ηλεκτρική σκούπα από την πρίζα κατά τον έλεγχο των φίλτρων.

Ανακύκλωση:



Αυτό το προϊόν φέρει το σύμβολο επιλεκτικής ταξινόμησης για τα απόβλητα ηλεκτρικού και ηλεκτρονικού εξοπλισμού (ΑΗΗΕ).

Αυτό σημαίνει ότι το προϊόν πρέπει να χειρίζεται σύμφωνα με την Ευρωπαϊκή Οδηγία 2002/96/ΕΚ για την ανακύκλωση ή την αποσυναρμολόγηση προκειμένου να μειωθεί η επίδρασή του στο περιβάλλον.

Για περισσότερες πληροφορίες, επικοινωνήστε με τις τοπικές ή περιφερειακές αρχές.

Τα ηλεκτρονικά προϊόντα που δεν συμμετέχουν στη διαδικασία επιλεκτικής ταξινόμησης είναι δυνητικά επικίνδυνα για το περιβάλλον και την υγεία των ανθρώπων λόγω της παρουσίας επικίνδυνων ουσιών.

Samo za domaćinstvo.

Prije korištenja pažljivo pročitajte uputstvo za upotrebu.

UPUTE O SIGURNOSTI

Samo za kućnu upotrebu!

- Pri korištenju usisavača uvijek se trebate pridržavati osnovnih sigurnosnih mjera, uključujući sljedeće.
- Kako biste smanjili rizik od strujnog udara - nemojte koristiti na otvorenom ili na mokrim površinama.
- Ne dopustite djeci da ga koriste kao igračku. Potreban je poseban oprez kada se koristi u blizini djece.
- Koristite samo kako je opisano u ovom priručniku. Koristite samo dodatke koje preporučuje proizvođač.
- Nemojte koristiti s oštećenim kabelom ili utikačem. Nemojte koristiti usisavač ako je ispao, oštećen, ostavljen vani ili u vodi. Vratite uređaj servisu za korisnike uređaja na popravak ili podešavanje.
- Nemojte povlačiti niti nositi kabel. Nemojte koristiti kabel kao ručku. Zatvorite vrata na kabelu ili povucite kabel oko oštih rubova ili kutova. Nemojte postavljati uređaj preko kabela. Držite kabel dalje od zagrijanih površina.
- Nemojte izvlačiti utikač povlačenjem za kabel. Za isključivanje utikača, uhvatite utikač, a ne kabel.
- Nemojte rukovati utikačem ili usisavačem mokrim rukama. Nemojte koristiti na otvorenom ili na mokrim površinama.
- Ne stavljajte nikakve predmete u otvore. Nemojte koristiti sa blokiranim otvorima ili ograničenim protokom zraka. Očistite sve otvore od prašine, dlačica, dlačica i svega što može smanjiti protok zraka.
- Držite kosu, široku odjeću, prste i sve dijelove tijela dalje od otvora i pokretnih dijelova.
- Ne podižite tvrde ili oštre predmete kao što su stakleni čavli, vijci, novčići itd.
- Nemojte rukovati vrućim ugljenom, cigaretama, šibicama ili bilo kojim vrućim predmetima koji se dime ili gore.
- Nemojte koristiti bez postavljenih filtara.
- Isključite sve kontrole prije uključivanja ili isključivanja usisavača.
- Budite posebno oprezni kada usisavate na stepenicama.
- Nemojte skupljati zapaljive ili zapaljive materijale (tekućina za upaljače, benzin itd.) ili koristiti u blizini eksplozivnih tekućina ili para.
- Nemojte skupljati otrovne materijale (klorno izbjeljivač, amonijak, sredstvo za čišćenje odvoda itd.)
- Ne smijete biti u zatvorenom prostoru ispunjenom parama koje ispuštaju boje na bazi ulja, razrjeđivači boja, zaštita od moljaca, zapaljiva prašina ili drugi eksplozivni ili otrovni dimovi.
- Uvijek isključite ovaj uređaj iz utičnice prije spajanja ili odvajanja usisnog crijeva. Nemojte dopustiti da se utikač pomiče prilikom premotavanja.
- Koristite samo na suhim, unutarnjim površinama.
- Nemojte ga koristiti u bilo koju drugu svrhu osim one opisane u ovom korisničkom priručniku.
- Čuvajte uređaj u zatvorenom na hladnom i suhom mjestu.
- Održavajte svoje radno područje dobro suhim.
- Nemojte uranjati ručni usisavač u vodu ili druge tekućine.
- Držite kraj crijeva, cijev i druge otvore dalje od lica i tijela.
- Ne koristite sredstvo za čišćenje svojih kućnih ljubimaca ili bilo koje druge životinje.
- Držite glavu (oči, uho, usta, itd.) dalje od otvora kada usisivač radi ili se začepli.



UPOZORENJE

Važno:

Ako su usisni priključak, crijevo ili cijev jedinice blokirani, isključite vakuum i uklonite tvar koja blokira prije ponovnog pokretanja jedinice.

- Nemojte koristiti usisavač preblizu grijalica ili radijatora.
- Provjerite jesu li vam ruke suhe prije umetanja utikača u zidnu utičnicu.
- Prije pokretanja jedinice, svakako uklonite sve velike ili oštre predmete koji mogu oštetiti spremnik za prašinu i crijevo.
- Kada vadite utikač iz zidne utičnice, povucite utikač, a ne kabel za napajanje.
- Nemojte koristiti ako nisu postavljeni svi filtri.
- Ako tijekom uporabe osjetite škrpanje usisivača, mora se činiti da je usis smanjen, pa morate stati (provjeriti da usisivač nije začepljen), zatim očistiti cijeli filter za zrak.



BILJEŠKA

Ako je kabel za napajanje oštećen, mora ga zamijeniti proizvođač, njegov serviser ili slično kvalificirana osoba kako bi se izbjegla opasnost.



UPOZORENJE

Držite utikač kada premotavate kabel. Ne dozvolite da se kabel premotava unazad.

UPOTREBA I FUNKCIJA

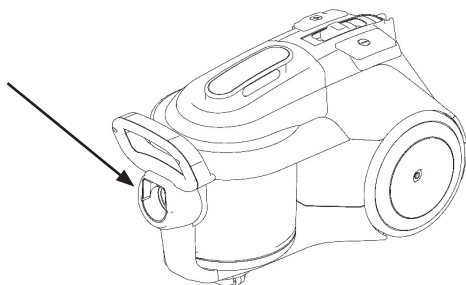
Sastavljanje usisavača



BILJEŠKA

Uvijek izvucite utikač iz zidne utičnice prije sastavljanja ili uklanjanja pribora.

1. Postavljanjem fleksibilnog crijeva u vakuum, spojite fleksibilno crijevo na usisni kanal, gurnite ga dok ne čujete "klik", koji pokazuje da je u zaključanom položaju.
2. Postavljanje cijevi na zakrivljeni produžetak štapa/crijeva. Gurnite cijev u zakrivljeni produžetak štapa/crijeva.
3. Postavljanje četke na cijev. Gurnite cijev u četku za pod. Podesite cijev na željenu dužinu.



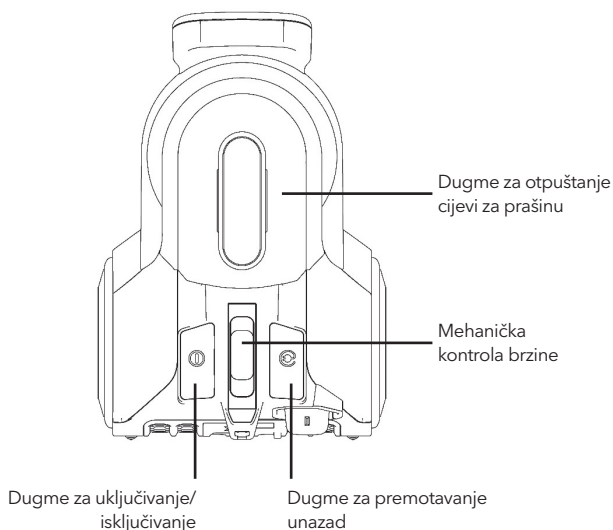
Uvod u funkciju dugmeta



BILJEŠKA

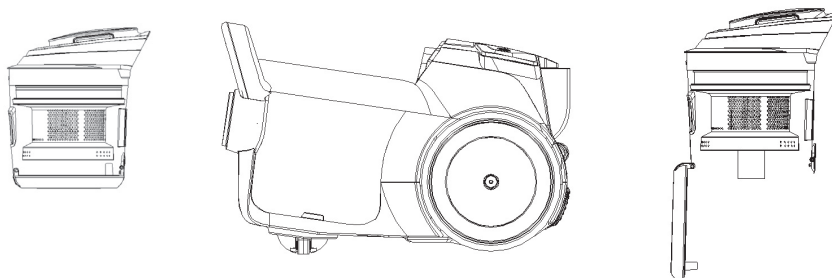
Kada su svi priključci na mjestu, odmotajte dovoljnu duljinu kabela i umetnite utikač u zidnu utičnicu. Žuta oznaka na kabelu za napajanje označava idealnu duljinu kabela. Nemojte povlačiti kabel za napajanje preko crvene oznake.

1. Umetnite utikač u zidnu utičnicu.
2. Pritisnite gumb za uključivanje/isključivanje koji se nalazi na jedinici kako biste uključili usisavač.
3. Za namotavanje kabela za napajanje, pritisnite gumb za namotavanje kabela jednom rukom i vodite kabel za napajanje s drugom rukom kako biste bili sigurni da neće uzrokovati štetu ili ozljedu.



Očistite bure za prašinu:

1. Pritisnite dugme na kraku posude za prašinu.
2. Podignite cijev za prašinu.
3. Pritisnite dugme na donjem kraju cijevi za prašinu da otvorite poklopac cijevi za prašinu.



Nošenje i odlaganje:

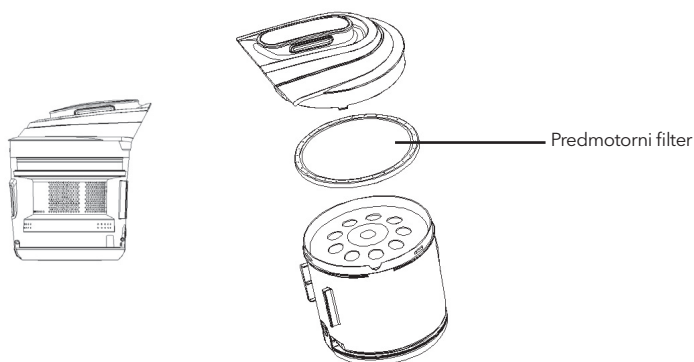
BILJEŠKA: Ovaj čistač ima posebnu funkciju za ručku, ima ručku ispred.

Uklanjanje i čišćenje predmotornog filtera, centričnog Hepa filtera i filtera za izlaz zraka

UPOZORENJE Uvek isključite jedinicu iz električne utičnice pre nego što izvadite cijev za prašinu.

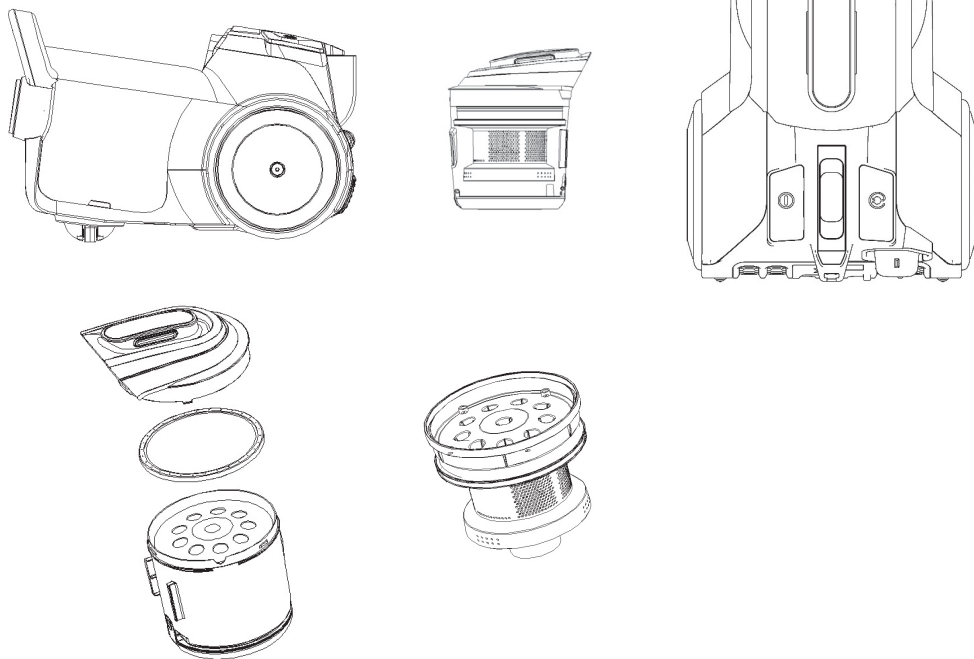
a. Predmotorni filter

1. Pritisnite dugme na kraku posude za prašinu
2. Podignite cijev za prašinu.
3. Izvadite filter za predmotor radi čišćenja i zamene.



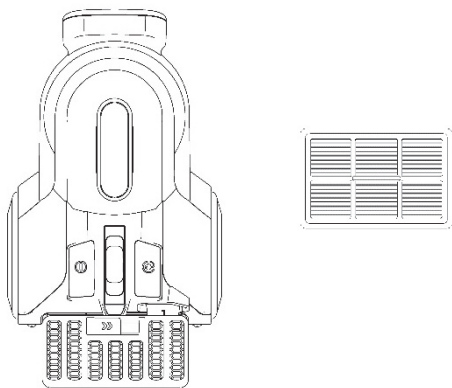
b. Dvostruki filter

1. Pritisnite dugme na kraku posude za prašinu
2. Rastavite posudu za prašinu kao što pokazuju sledeće slike
3. Očistite dvostruki filter
4. Sastavite posudu za prašinu prateći gore navedene korake



c. Filter za izlaz zraka

1. Pritisnite dugme za rešetku za izlaz zraka da biste otvorili
2. Izvadite filter za izlaz zraka da biste ga očistili i promenili.



BILJEŠKA

Spužvasti filterski materijal u čistaču će vremenom postati prašnjav. Ovo je normalno i neće uticati na performanse filtera. Ako je spužvasti filter toliko prašnjav da se usis ne vraća na 100%, onda predlažemo da se filter skine, zatim ispere pod mlazom vode i ostavi da se suši 24 sata provjetranjem dalje od vatre ili nekih predmeta visoke temperature prije vratite ga u vakuum. Ovo treba raditi jednom svakih šest mjeseci ili kada se čini da je usis značajno smanjen.

BILJEŠKA

Usisni otvor mora biti otvoren, bez ikakvih prepreka u svakom trenutku. U suprotnom, motor će se pregrijati i može se oštetiti.

Termostat motora

VAŽNO!

Ovaj motor je opremljen termostatom za zaštitu motora. Ako se iz nekog razloga usisavač pregrije, termostat će automatski isključiti uređaj. Ako se to dogodi, isključite usisavač iz zidne utičnice, isključite prekidač, očistite spremnik za prašinu i očistite filtere. Ostavite jedinicu da se hladi otprilike 1 sat. Za ponovno pokretanje uključite ga u zidnu utičnicu i ponovno uključite prekidač.

TEHNIČKE KARAKTERISTIKE

Voltaža: 220V-240V 50/60Hz

Motor: 1800W

Važno:

Sve filtere treba redovno provjeravati na znakove oštećenja, po mogućnosti nakon svakog zadatka čišćenja. Filteri se moraju odmah zamijeniti ako su oštećeni. Uvijek isključite usisavač iz električne utičnice kada provjeravate filtere.

Reciklaža:



Ovaj proizvod nosi simbol selektivnog sortiranja za otpadnu električnu i elektroničku opremu (WEEE).

To znači da se sa ovim proizvodom mora rukovati u skladu sa Evropskom direktivom 2002/96/EC kako bi se reciklirao ili demontirao kako bi se smanjio njegov uticaj na životnu sredinu.

Za dodatne informacije kontaktirajte svoje lokalne ili regionalne vlasti.

Elektronski proizvodi koji nisu uključeni u proces selektivnog sortiranja potencijalno su opasni za okoliš i zdravlje ljudi zbog prisustva opasnih tvari.

Csak háztartási használatra.

Használat előtt figyelmesen olvassa el ezt a használati utasítást.

BIZTONSÁGI UTASÍTÁSOK

Csak otthoni használatra!

1. A porszívó használatakor mindig be kell tartani az alapvető biztonsági óvintézkedéseket, beleértve a következőket.
2. Az áramütés veszélyének csökkentése érdekében - ne használja szabadban vagy nedves felületen.
3. Ne engedje, hogy gyerekek játékként használják. Különös óvatosság szükséges, ha gyermekek közelében használják.
4. Csak a jelen kézikönyvben leírtak szerint használja. Csak a gyártó által javasolt kiegészítőket használjon.
5. Ne használja sérült kábellel vagy csatlakozóval. Ne használja a porszívót, ha leesett, megsérült, kint maradt, vagy vízben van. Javítás vagy beállítás céljából küldje vissza a készüléket a készülék ügyfélszolgálatához.
6. Ne húzza vagy hordozza a kábelt. Ne használja a kábelt fogantyúként. Csjukja be a kábel ajtáját, vagy húzza meg a kábelt az éles szélek vagy sarkok körül. Ne helyezze a készüléket a kábel fölé. Tartsa távol a kábelt a felforrósodott felületektől.
7. Ne a kábelnél fogva húzza ki a csatlakozót. A dugó kihúzásához a dugót fogja meg, ne a vezetékét.
8. Ne nyúljon nedves kézzel a csatlakozódugóhoz vagy a porszívóhoz. Ne használja kültéren vagy nedves felületen.
9. Ne helyezzen semmilyen tárgyat a nyílásokba. Ne használja eltömődött szellőzőnyílásokkal, és ne korlátozza a légáramlást. Tisztítson meg minden nyílást a portól, szőszről, szőszről és mindentől, ami csökkentheti a légáramlást.
10. Tartsa távol a haját, a laza ruházatot, az ujjait és minden testrészét a nyílásoktól és a mozgó alkatrészekről.
11. Ne vegyen fel kemény vagy éles tárgyakat, például üvegszögeket, csavarokat, érméket stb.
12. Ne kezeljen forró szenet, cigarettát, gyufát vagy bármilyen forró, füstölő vagy égő tárgyat.
13. Ne használja szűrő nélkül.
14. A porszívó be- vagy kikapcsolása előtt kapcsoljon ki minden kezelőszervet.
15. Legyen különösen óvatos, ha a lépcsőn porszívózik.
16. Ne gyűjtson gyúlékony vagy éghető anyagokat (gyújtóanyag, benzin stb.), és ne használja robbanásveszélyes folyadékok vagy gőzök jelenlétében.
17. Ne gyűjtson mérgező anyagokat (klóros fehérítő, ammónia, lefolyótisztító stb.)
18. Tilos olajbázisú festékek, festékhígítók, molyvédő anyagok, gyúlékony por vagy egyéb robbanásveszélyes vagy mérgező füst gőzeivel teli zárt térben tartózkodni.
19. A szívótömlő csatlakoztatása vagy leválasztása előtt mindig húzza ki a készüléket. Ne engedje, hogy a dugó felkorbogjon visszatekeréskor.
20. Csak száraz, beltéri felületeken használja.
21. Ne használja a használati útmutatóban leírtaktól eltérő célra.
22. Tárolja készülékét zárt helyen, hűvös, száraz helyen.
23. Tartsa jól szárazon a munkaterületét.
24. Ne merítse vízbe vagy más folyadékba a kézi porszívót.
25. Tartsa távol a tömlő végét, a pálcát és az egyéb nyílásokat az arctól és a testtől.
26. Ne használja a tisztítószert házi kedvencei vagy bármilyen állat tisztítására.
27. Tartsa távol a fejét (szemét, fülét, száját stb.) a nyílástól, amikor a tisztító működik vagy eltömődik.



FIGYELEM

Fontos:

Ha az egység szívónyílása, tömlője vagy csőve eltömődött, kapcsolja ki a vákuumot, és távolítsa el a blokkoló anyagot az egység újraindítása előtt.

1. Ne használja a porszívót fűtőtestekhez vagy radiátorokhoz túl közel.
2. Győződjön meg róla, hogy a keze száraz, mielőtt bedugja a dugót a fali aljzatba.
3. Az egység elindítása előtt távolítson el minden nagy vagy éles tárgyat, amely károsíthatja a portartályt és a tömlőt.
4. Amikor kihúzza a dugót a fali aljzattól, a csatlakozót húzza, ne a tápkábelt.
5. Ne használja anélkül, hogy minden szűrő a helyén van.
6. Használat közben, ha a tisztító csikorgó hangját észleli, úgy tűnik, hogy csökkent a szívás, ezért le kell állítani (bizonyosodni kell arról, hogy nincs-e eltömődve a tisztító), majd ki kell tisztítani az egész légszűrőt.



JEGYZET

Ha a tápkábel megsérült, a veszély elkerülése érdekében a gyártónak, annak szervizképviseletének vagy egy hasonlóan képzett személynek ki kell cserélnie.



FIGYELEM

Tartsa a csatlakozót a kábel visszatekerésekor. Ne engedje, hogy a kábel visszacsévelődjön.

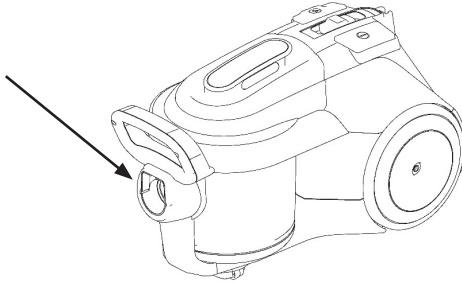
HASZNÁLATA ÉS MŰKÖDÉSE

A porszívó összeszerelése



Mindig húzza ki a dugót a fali csatlakozóból, mielőtt a tartozékokat összeszerelné vagy eltávolítaná.

1. A hajlékony tömlő elhelyezésével a porszívóban, csatlakoztassa a hajlékony tömlőt az elszívó csatornához, nyomja be, amíg hallja a „kattanást”, ami azt mutatja, hogy bezárult.
2. A cső behelyezése a hajlított toldóba/csatlakozóba. Nyomja be a csövet a hajlított toldóba/csatlakozóba.
3. A kefe csatlakoztatása a csőre. Nyomja be a csövet a padkefebe. Állítsa be a csőt a kívánt hosszúságra.

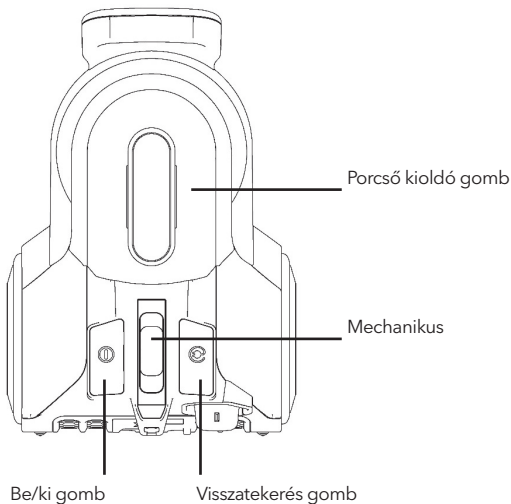


Bevezetés a gomb funkciójába



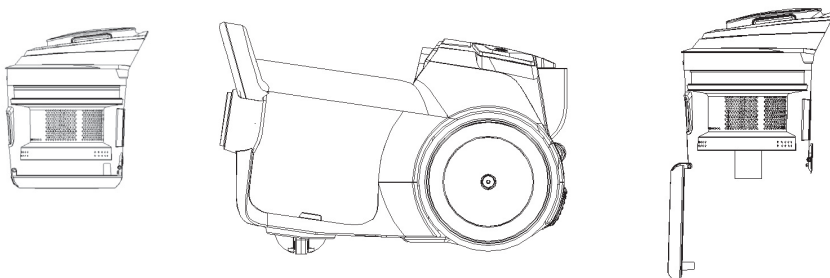
Amikor minden csatlakoztatva van, húzzon ki elegendő hosszúságú kábelt, majd dugja be a csatlakozót a konnektorba. A tápkábel sárga jelölése az ideális hosszúságot mutatja. Ne húzza túl a tápkábelt a piros jelzésig.

1. Dugja be a csatlakozót a konnektorba.
2. Nyomja meg az **Uszítás/Kikapcsolás** gombot az egységen a porszívó bekapcsolásához.
3. A tápkábel visszatekeréséhez, nyomja meg az egyik kézzel a kábeltekerő gombot, a másikkal pedig vezesse a tápkábelt, hogy biztosítsa, nem lesz túlhúzva, ami kárt vagy sérülést okozhat.



Tisztítsa meg a portartályt:

1. Nyomja meg a portartály karján lévő gombot.
2. Emelje fel a porcsövet.
3. Nyomja meg a porszívócső alsó végén lévő gombot a porcső fedelének kinyitásához.



Szállítás és ártalmatlanítás:



Ennek a tisztítónak speciális funkciója van a fogantyúhoz, elől van egy fogantyú.

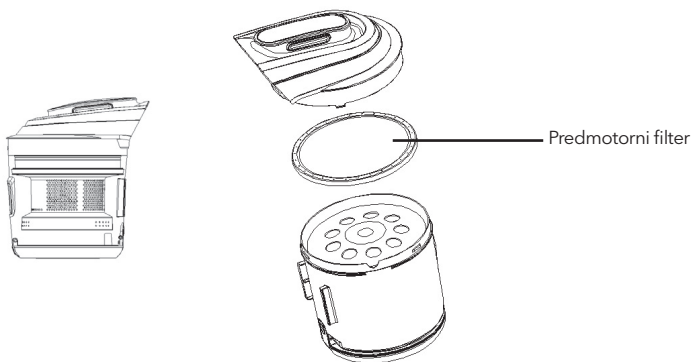
A motor előtti szűrő, a központi HEPA szűrő és a levegőkimeneti szűrő eltávolítása és tisztítása



ket az elektromos aljzatból, mielőtt eltávolítaná a porcsövet.

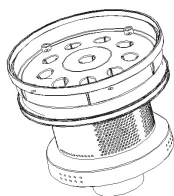
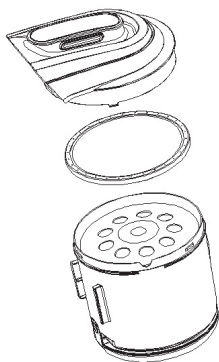
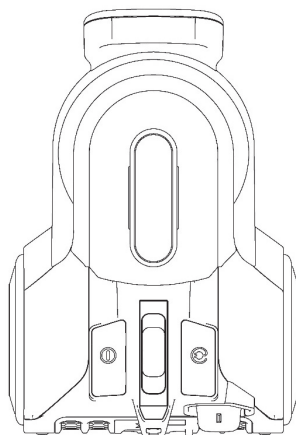
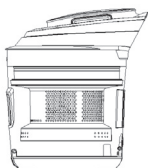
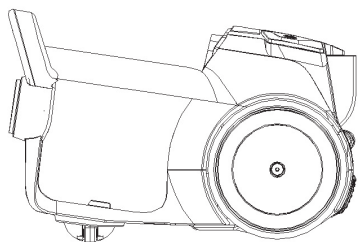
a. Motor előtti szűrő

1. Nyomja meg a portartály karján lévő gombot
2. Emelje fel a porcsövet.
3. Távolítsa el a motor előtti szűrőt tisztításhoz és cseréhez.



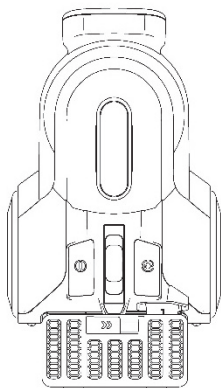
b. Dupla szűrő

1. Nyomja meg a portartály karján lévő gombot
2. Szerelje szét a portartályt az alábbi képeken látható módon
3. Tisztítsa meg a kettős szűrőt
4. Szerelje össze a portartályt a fenti lépések szerint



c. Kilépő levegő szűrő

1. Nyissa meg a levegőkimeneti rács gombját
2. Távolítsa el a levegőkimeneti szűrőt a tisztításhoz és cseréhez.



JEGYZET

A tisztítóban lévő szivacszűrő anyaga idővel poros lesz. Ez normális, és nem befolyásolja a szűrő teljesítményét. Ha a szivacszűrő annyira poros, hogy a szívás nem tér vissza 100%-ra, akkor azt javasoljuk, hogy távolítsa el a szűrőt, majd öblítse le csap alatt, és hagyja 24 órán át száradni úgy, hogy távolítsa el a tűztől vagy néhány magas hőmérsékletű tárgytól. tedd vissza a vákuumba. Ezt félévente egyszer kell megtenni, vagy amikor úgy tűnik, hogy a szívás egyértelműen csökken.

JEGYZET

A szívónyílásnak mindig nyitva kell lennie, minden akadálytól mentesen. Ellenkező esetben a motor túlmelegszik és megsérülhet.

Motortermostát

! FONTOS!

Ez a motor védő termosztáttal van felszerelve. Ha a porszívó valamilyen okból túlmelegedne, a termosztát automatikusan kikapcsolja a készüléket. Ha ez bekövetkezik, húzza ki a porszívót a konnektorból, kapcsolja ki a kapcsolót, tisztítsa ki a portartályt és tisztítsa meg a szűrőket. Hagyja a készüléket körülbelül 1 órán át hűlni. Az újraindításhoz csatlakoztassa a konnektorhoz, és kapcsolja vissza a kapcsolót.

MŰSZAKI SPECIFIKÁCIÓ

Feszültség: 220V-240V 50/60Hz

Motor: 1800W

Fontos:

Minden szűrőn rendszeresen ellenőrizni kell, hogy nincs-e rajta sérülés, lehetőleg minden tisztítási feladat után. A szűrőket azonnal ki kell cserélni, ha azok sérültek. A szűrők ellenőrzésekor mindig húzza ki a vákuumot a konnektorból.

Reciklaža:



Ezen a terméken az elektromos és elektronikus berendezések hulladékainak szelektív válogatás szimbóluma (WEEE) látható. Ez azt jelenti, hogy ezt a terméket a 2002/96/EK európai irányelvvel összhangban kell kezelni, hogy újrahasznosítható vagy szétszerelhető legyen a környezetre gyakorolt hatás csökkentése érdekében.

További információért forduljon a helyi vagy regionális hatóságokhoz.

A szelektív válogatásban nem szereplő elektronikai termékek veszélyes anyagok jelenléte miatt potenciálisan veszélyesek a környezetre és az emberi egészségre.

Само за домашна употреба.

Прочетете внимателно това ръководство за употреба преди употреба.

БЕЗБЕДНОСНИ УПАТСТВА

Само за домашна употреба!

Кога ја користите вашата правосмукалка, секогаш треба да се следат основните безбедносни мерки, вклучувајќи го и следново.

1. За да го намалите ризикот од електричен удар - не користете го на отворено или на влажни површини.
2. Не дозволувајте децата да ги користат како играчка. Посебна грижа е потребна кога се користи во близина на деца.
3. Користете го само како што е опишано во ова упатство. Користете само додатоци препорачани од производителот.
4. Не користете со оштетен кабел или приклучок. Не користете ја правосмукалката ако е испуштена, оштетена, оставена надвор или во вода. Вратете го уредот во службата за корисници на уредот за поправка или прилагодување.
5. Не влечете го и не носете го кабелот. Не користете го кабелот како рачка. Затворете ја вратата на кабелот или повлечете го кабелот околу остри рабови или агли. Не ставајте го уредот над кабелот. Чувајте го кабелот подалеку од загреаните површини.
6. Не исклучувајте го приклучокот со влечење на кабелот. За да го исклучите приклучокот, фатете го приклучокот, а не кабелот.
7. Не ракувајте со приклучокот или правосмукалката со влажни раце. Не користете на отворено или на влажни површини.
8. Не ставајте предмети во отворите. Не користете со блокирани отвори или ограничувајте го протокот на воздух. Исклучете ги сите отвори од прашина, влакненца, влакненца и се што може да го намали протокот на воздух.
9. Чувајте ги косата, широката облека, прстите и сите делови од телото подалеку од отворите и подвижните делови.
10. Не земајте тврди или остри предмети како што се стаклени клинчи, завртки, монети итн.

11. Не ракувајте со загреан јаглен, цигари, кибрит или какви било врели предмети што чадат или гори.
12. Не користете без поставени филтри.
13. Исклучете ги сите контроли пред да ја вклучите или исклучите правосмукалката.
14. Бидете особено внимателни кога вакуумирате по скалите.
15. Не собирајте запаливи или запаливи материјали (флуид за запалка, бензин, итн.) и не користете го во присуство на експлозивни течности или пареи.
16. Не собирајте токсични материјали (хлор белило, амонијак, средство за чистење одвод и сл.)
17. Не смеете да бидете во затворен простор исполнет со пареа од бои на база на масло, разредувачи на бои, заштита од молци, запалива прашина или други експлозивни или отровни испарувања.
18. Секогаш исклучувајте го овој апарат пред да го приклучите или исклучите цревето за вшмукување. Не дозволувајте приклучокот да се камшикува при премотување назад.
19. Користете само на суви, внатрешни површини.
20. Не користете за друга намена освен како што е опишано во ова упатство за употреба.
21. Чувајте го вашиот уред во затворен простор на ладно и суво место.
22. Работното место нека биде добро суво.
23. Не потопувајте ја рачната правосмукалка во вода или други течности.
24. Чувајте го крајот на цревето, стапчето и другите отвори подалеку од лицето и телото.
25. Не користете го средството за чистење за чистење на вашите миленици или кое било животно.
26. Чувајте ја главата (очите, увото, устата итн.) подалеку од отворот кога работи чистачот или се затнува.



ПРЕДУПРЕДУВАЊЕ

Важно: Ако влезот за вшмукување, цревето или цевката на уредот се блокирани, исклучете ја правосмукалката и отстранете ја блокирачката супстанција пред да го рестартирате уредот.

1. Не користете ја правосмукалката премногу блиску до греалки или радијатори.
2. Проверете дали рацете ви се суви пред да го вметнете приклучокот во ѕидниот штекер.
3. Пред да го стартувате уредот, задолжително отстранете ги сите големи или остри предмети што може да ги оштетат резервоарот за прав и цревето.
4. Кога го vadите приклучокот од ѕидниот штекер, повлечете го приклучокот, а не кабелот за напојување.
5. Не користете без сите филтри поставени.
6. Кога користите, ако го дознаете шкрипењето од чистачот, мора да изгледа дека вшмукувањето е намалено, па затоа треба да престанете (погрижете се чистачот да не е затнат), а потоа исклучете го целиот филтер за воздух.

ЗАБЕЛЕШКА

Ako je kabl za napajanje oštećen, mora ga zameniti proizvođač, serviser ili lice sa sličnom kvalifikacijom kako bi se izbegla opasnost.



ПРЕДУПРЕДУВАЊЕ

Држете го приклучокот кога го премотувате кабелот. Не дозволувајте кабелот да се премотува назад.

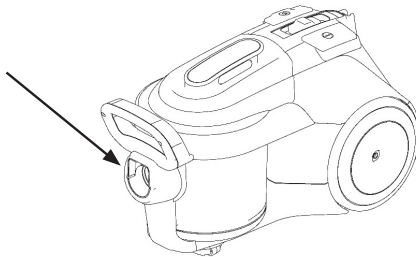
УПОТРЕБА И ФУНКЦИЈА

Склопување на правосмукалката

ЗАБЕЛЕШКА

Секогаш вадете го приклучокот од ѕидниот штекер пред да монтирате или отстранувате додатоци.

1. Со ставање на флексибилното црево во вакуум, поврзете го флексибилното црево со каналот за вшмукување, туркајте го додека не слушнете „клик“, што покажува дека е во заклучена положба.
2. Монтирање на цевката на заоблената шипка/продолжеток на цреводот. Лизнете ја цевката во закривената шипка/продолжеток на цреводот.
3. Постапување на четката на цевката. Турнете ја цевката во четката за подот. Прилагодете ја цевката до саканата должина.

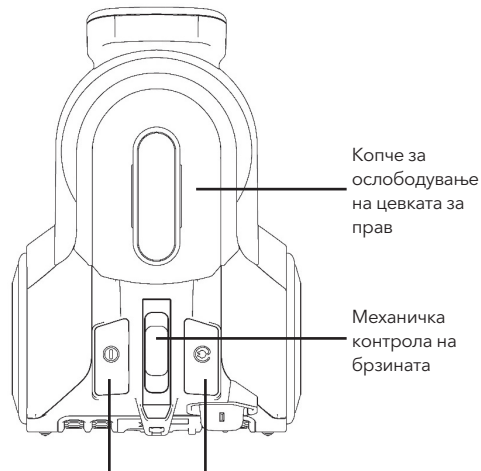


Вовед во функцијата на копчињата

ЗАБЕЛЕЖКА

Откако ќе се постават сите приклучоци, откачете доволно должина на кабелот и вметнете го приклучокот во ѕидниот штекер. Жолтата ознака на кабелот за напојување ја означува идеалната должина на кабелот. Не влечете го кабелот за напојување подалеку од црвената ознака.

1. Вметнете го приклучокот во ѕидниот штекер.
2. Притиснете го копчето за вклучување/исклучување кое се наоѓа на уредот за да ја вклучите правосмукалката.
3. За да го премотувате кабелот за напојување, притиснете го копчето за премотување на кабелот со едната рака и насочете го кабелот за напојување со другата рака за да се осигурате дека дозата нема да предизвика оштетување или повреда..

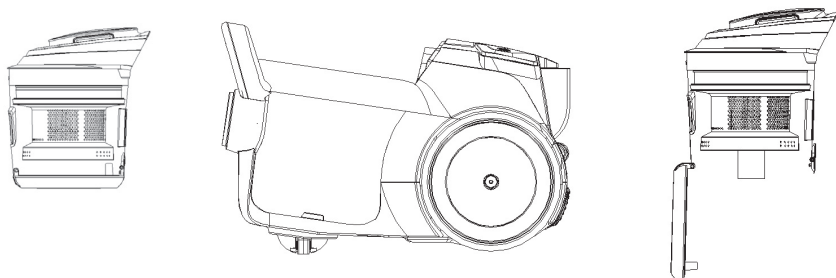


Копче за вклучување/исклучување

Копче за премотување назад

Исчистете го бурето за прав:

1. Притиснете го копчето на раката на садот за прав.
2. Подигнете ја цевката за прав.
3. Притиснете го копчето на долниот крај на цевката за прав за да го отворите капакот на цевката за прав.



Носење и отстранување:



Овој чистач има посебна функција за рачката, има рачка напред.

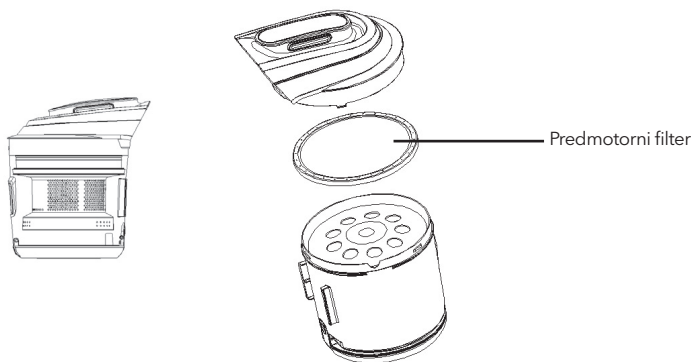
Отстранување и чистење на предмоторниот филтер, централниот ХЕПА филтер и филтерот за излез на воздух



Секогаш исклучувајте го уредот од штекерот пред да ја извадите цевката за прав.

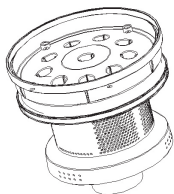
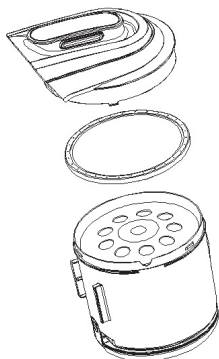
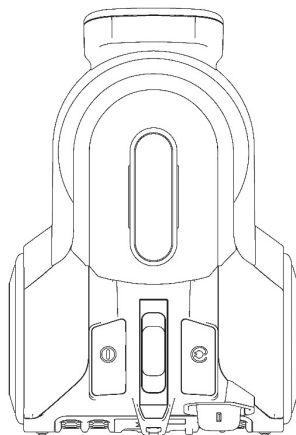
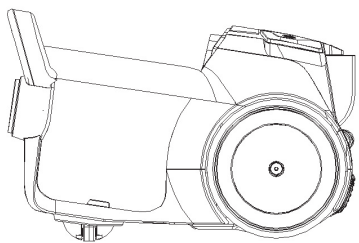
а. Филтер пред моторот

1. Притиснете го копчето на раката на садот за прав
2. Подигнете ја цевката за прав.
3. Отстранете го пред-моторниот филтер за чистење и замена.



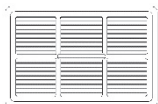
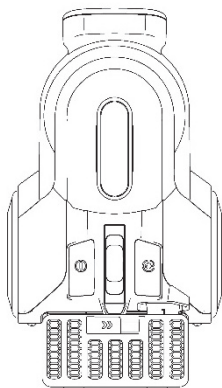
в. Двоен филтер

1. Притиснете го копчето на раката на садот за прав
2. Расклопете го садот за прав како што е прикажано на следните слики
3. Искристите го двојниот филтер
4. Составете го садот за прав следејќи ги горенаведените чекори



с. Филтер за излез на воздух

1. Притиснете го копчето за решетката за излез на воздух за да се отвори
2. Отстранете го филтерот за излез на воздух за да го искристите и сменете го.



ЗАБЕЛЕЖКА

Материјалот за филтер за сунѓер во чистачот ќе стане прашин со текот на времето. Ова е нормално и нема да влијае на перформансите на филтерот. Ако сунѓерскиот филтер е толку прав што вшмукувањето не се враќа на 100%, тогаш предлагаме филтерот да се извади, потоа да се исплакне под чешмата и да се остави да се исуши 24 часа така што ќе го проветрите подалеку од оган или некои предмети на висока температура пред вратете го во вакуум. Ова треба да се прави еднаш на секои шест месеци или кога се чини дека вшмукувањето е јасно намалено.

ЗАБЕЛЕЖКА

Всичката порта мора да биде отворена, без никакви пречки во секое време. Во спротивно, моторот ќе се прегрее и може да се оштети.

Термостат на моторот

ВАЖНО!

Овој мотор е опремен со мотор-заштитен термостат. Ако поради некоја причина правосмукалната се прегрее, термостатот автоматски ќе го исклучи уредот. Ако се случи ова, исклучете ја правосмукалната од ѕидниот штекер, исклучете го прекинувачот, исчистете ја корпата за прав и исчистете ги филтрите. Оставете го уредот да се излади околу 1 час. За да се рестартира, приклучете го во ѕиден штекер и повторно вклучете го прекинувачот.

ТЕХНИЧКА СПЕЦИФИКАЦИЈА

Напон: 220V-240V 50/60Hz

Мотор: 1800W

Важно:

Сите филтри треба редовно да се проверуваат за знаци на оштетување, по можност после секоја задача за чистење. Филтрите мора веднаш да се заменат доколку се оштетени. Секогаш исклучувајте го правосмукалната од штекерот кога ги проверувате филтрите

Рециклирање:



Овој производ го носи симболот за селективно сортирање за отпадна електрична и електронска опрема (WEEE). Ова значи дека овој производ мора да се постапува во согласност со Европската директива 2002/96/EC за да се рециклира или демонтира со цел да се намали неговото влијание врз животната средина. Ве молиме контактирајте со вашите локални или регионални власти за дополнителни информации. Електронските производи кои не се вклучени во процесот на селективно сортирање се потенцијално опасни за животната средина и здравјето на луѓето поради присуството на опасни материи.

Samo za gospodinjstvo.

Pred skrbno uporabo preberite navodila za uporabo.

VARNOSTNA NAVODILA

Samo za domačo uporabo!

Pri uporabi vašega sesalnika morate vedno upoštevati osnovne varnostne ukrepe, vključno z naslednjimi.

1. Za zmanjšanje nevarnosti električnega udara - ne uporabljajte na prostem ali na mokrih površinah.
2. Ne dovolite, da bi ga otroci uporabljali kot igračo. Pri uporabi v bližini otrok je potrebna posebna previdnost.
3. Uporabljajte le, kot je opisano v tem priročniku. Uporabljajte samo dodatke, ki jih priporoča proizvajalec.
4. Ne uporabljajte s poškodovanim kablom ali vtičem. Ne uporabljajte sesalnika, če vam je padel, poškodovan, ostal zunaj, ali v vodi. Napravo vrnite servisni službi naprave za popravilo ali nastavitve.
5. Ne vlecite in ne prenašajte kabla. Kabla ne uporabljajte kot ročaj. Zaprite vrata na vrvici ali povlecite vrvico okoli ostrih robov ali vogalov. Naprave ne postavljajte nad kabel. Kabel hranite stran od vročih površin.
6. Vtiča ne izključite tako, da vlečete za kabel. Če želite izključiti vtič, primite vtič in ne kabla.
7. Ne prijemajte vtiča ali sesalnika z mokrimi rokami. Ne uporabljajte na prostem ali na mokrih površinah.
8. V odprtine ne vstavljajte nobenih predmetov. Ne uporabljajte z zamašenimi zračniki ali omejujte pretok zraka. Očistite vse odprtine prahu, vlaken, vlaken in vsega, kar lahko zmanjša pretok zraka.
9. Lase, ohlapna oblačila, prste in vse dele telesa ne približujte odprtinam in premikajočim se delom.
10. Ne pobirajte trdih ali ostrih predmetov, kot so stekleni žebelji, vijaki, kovanci itd.
11. Ne dotikajte se vročega oglja, cigaret, vžigalic ali kakršnih koli vročih, kadečih ali gorečih predmetov.
12. Ne uporabljajte brez nameščenih filtrov.
13. Izklopite vse kontrole, preden vklopite ali izklopite sesalnik.
14. Pri sesanju na stopnicah bodite še posebej previdni.
15. Ne zbirajte vnetljivih ali gorljivih materialov (tekočina za vžigalnike, bencin itd.) ali uporabljajte v bližini eksplozivnih tekočin ali hlapov.
16. Ne zbirajte strupenih materialov (klorovo belilo, amoniak, čistilo za odtoke itd.)
17. Ne smete biti v zaprtem prostoru, napolnjenem s hlapci barv na osnovi olja, razredčil za barve, sredstev za zaščito pred molji, vnetljivega prahu ali drugih eksplozivnih ali strupenih hlapov.
18. Vedno izključite to napravo, preden priključite ali odklopite sesalno cev. Ne dovolite, da bi se vtič pri navijanju premikal nazaj.
19. Uporabljajte samo na suhih notranjih površinah.
20. Ne uporabljajte za namene, ki niso opisani v tem uporabniškem priročniku.
21. Napravo hranite v hladnem in suhem prostoru.
22. Delovno območje naj bo dobro suho.
23. Ročnega sesalnika ne potaplajte v vodo ali druge tekočine.
24. Konec cevi, palico in druge odprtine držite stran od obraza in telesa.
25. Ne uporabljajte čistila za čiščenje hišnih ljubljencev ali drugih živali.
26. Držite glavo (oči, uho, usta itd.) stran od odprtine, ko čistilo deluje ali se zamaši.



OPOZORILO

Pomembno:

Če so sesalni priključek, cev ali cev enote zamašeni, izklopite vakuum in odstranite snov, ki blokira, preden ponovno zaženete enoto.

1. Sesalnika ne uporabljajte preblizu grelnikov ali radiatorjev.
2. Prepričajte se, da so vaše roke suhe, preden vtaknete vtič v stensko vtičnico.
3. Preden zaženete enoto, odstranite vse velike ali ostre predmete, ki bi lahko poškodovali posodo za prah in cev.
4. Ko odstranjujete vtič iz stenske vtičnice, vlecite vtič, ne napajalnega kabla.
5. Ne uporabljajte brez nameščenih vseh filtrov.
6. Če pri uporabi odkrijete škripanje čistilnika, se mora zdeti, da je sesanje zmanjšano, zato se morate ustaviti (prepričajte se, da čistilnik ni zamašen), nato očistite celoten zračni filter.



POMEMBNO

Ako je kabl za napajanje oštećen, mora ga zameniti proizvajalec, serviser ili lice sa sličnom kvalifikacijom kako bi se izbegla opasnost.



OPOZORILO

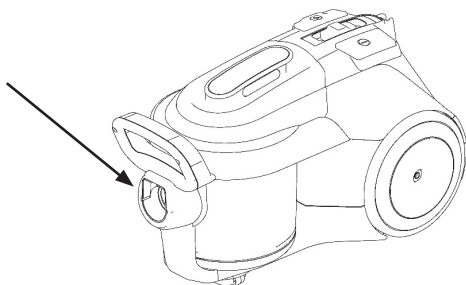
Pri navijanju kabla držite vtič. Ne dovolite, da se kabel navije nazaj.

UPORABA IN FUNKCIJA

Sestavljanje sesalnika

OPOMBA Pred sestavljanjem ali odstranjevanjem dodatne opreme vedno izvlecite vtič iz stenske vtičnice.

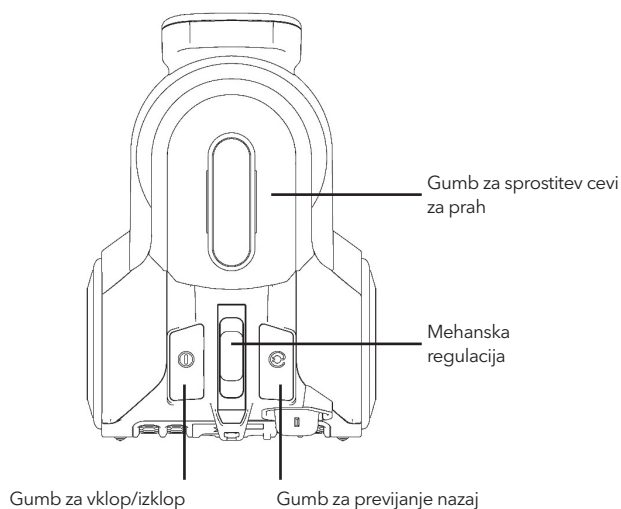
1. Z namestitvijo gibljive cevi v vakuum, gibljivo cev priključite na sesalni kanal, jo potisnite, dokler ne zaslišite "klik", kar pomeni, da je v zaklenjenem položaju.
2. Namestitev cevi na ukrivljeno palico/podaljšek cevi. Potisnite cev v ukrivljeno palico/podaljšek cevi.
3. Namestitev krtače na tubo. Potisnite cev v krtačo za tla. Prilagodite cev na zeleno dolžino.



Uvod v funkcijo gumba

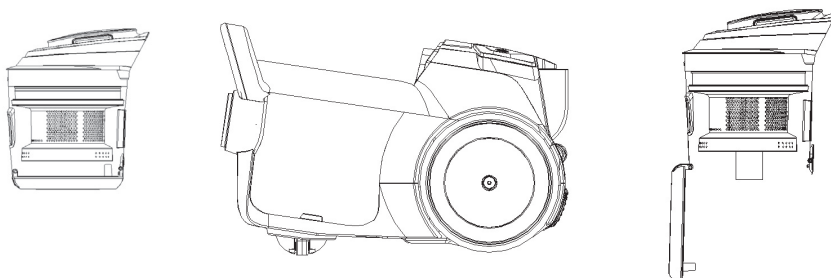
OPOMBA Ko so vsi priključki na mestu, odvijte zadostno dolžino kablja in vstavite vtič v stensko vtičnico. Rumena oznaka na napajalnem kablju označuje idealno dolžino kablja. Napajalnega kablja ne vlecite čez rdečo oznako

1. Vtič vstavite v stensko vtičnico.
2. Pritisnite gumb za vklop/izklop na enoti, da vklopite sesalnik.
3. Za navijanje napajalnega kablja z eno roko pritisnite gumb za navijanje kablja in z drugo roko vodite napajalni kabel, da zagotovite, da ne bo prišlo do škode ali poškodbe.



Očistite posodo za prah:

1. Pritisnite gumb na ročaju posode za prah.
2. Dvignite cev za prašek.
3. Pritisnite gumb na spodnjem koncu cevi za prah, da odprete pokrov cevi za prah.



Nošenje in odlaganje:



Ta čistilec ima posebno funkcijo ročaja, ima ročaj spredaj.

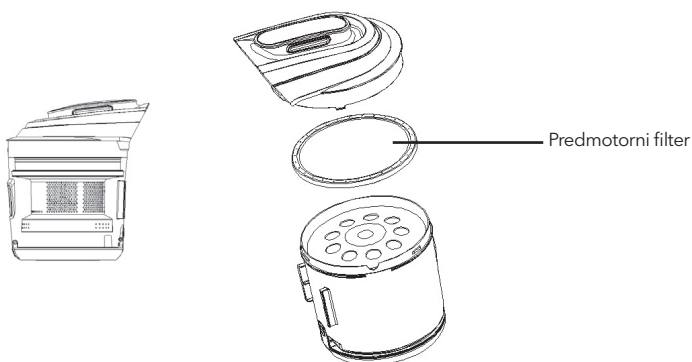
Odstranitev in čiščenje filtra pred motorjem, centralnega HEPA filtra in filtra za izhod zraka



Preden odstranite cev za prah, vedno izključite enoto iz električne vtičnice.

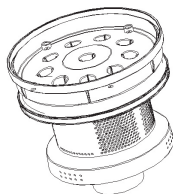
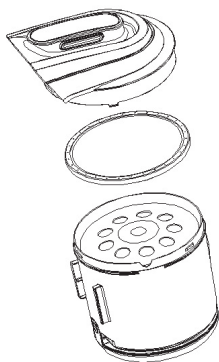
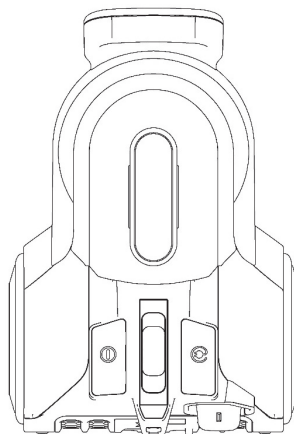
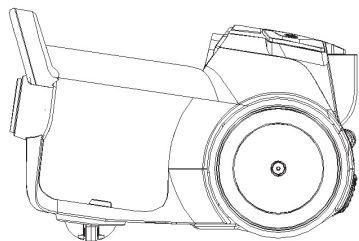
a. Filter pred motorjem

1. Pritisnite gumb na roki posode za prah
2. Dvignite cev za prah.
3. Odstranite filter pred motorjem za čiščenje in zamenjavo.



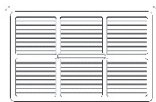
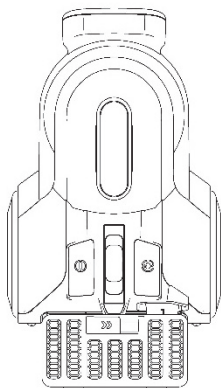
b. Dvojni filter

1. Pritisnite gumb na roki posode za prah
2. Razstavite posodo za prah, kot je prikazano na naslednjih slikah
3. Očistite dvojni filter
4. Sestavite posodo za prah po zgornjih korakih



c. Filter za izhod zraka

1. Pritisnite gumb rešetke za izpust zraka, da se odpre
2. Odstranite filter za izhod zraka, da ga očistite in zamenjate.



OPOMBA

Gobasti filtrirni material v čistilniku se bo sčasoma zaprašil. To je normalno in ne bo vplivalo na delovanje filtra. Če je gobasti filter tako zaprašen, da se sesanje ne vrne na 100 %, priporočamo, da filter odstranite, nato sperete pod tekočo vodo in pustite, da se suši 24 ur, tako da ga pred uporabo prezračite stran od ognja ali predmetov z visoko temperaturo. dajte nazaj v vakuum. To je treba narediti enkrat na šest mesecev ali ko se zdi, da je sesanje očitno zmanjšano.

OPOMBA

Sesalna odprtina mora biti ves čas odprta, brez kakršnih koli ovir. V nasprotnem primeru se bo motor pregrel in lahko poškodoval.

Termostat motorja

POMEMBNO!

Ta motor je opremljen s termostatom za zaščito motorja. Če bi se sesalnik iz nekega razloga pregrel, bo termostat napravo samodejno izklopil. Če se to zgodi, iztaknite sesalnik iz stenske vtičnice, izklopите stikalo, očistite koš za prah in očistite filtre. Počakajte, da se enota ohladi za približno 1 uro. Za ponovni zagon priključite sesalnik v stensko vtičnico in ponovno vklopите stikalo.

TEHNIČNA SPECIFIKACIJA

Napetost: 220V-240V 50/60Hz

Motor: 1800W

Pomembno:

Vse filtre je treba redno preverjati glede znakov poškodb, po možnosti po vsakem čiščenju. Filtre je treba takoj zamenjati, če so poškodovani. Ko preverjate filtre, sesalnik vedno izključite iz električne vtičnice.

Recikliranje:



Ta izdelek nosi simbol selektivnega ločevanja odpadne električne in elektronske opreme (OEEO).

To pomeni, da je treba s tem izdelkom ravnati v skladu z evropsko direktivo 2002/96/ES, da ga lahko recikliramo ali razstavimo, da zmanjšamo njegov vpliv na okolje.

Za nadaljnje informacije se obrnite na lokalne ali regionalne oblasti.

Elektronski izdelki, ki niso vključeni v postopek selektivnega sortiranja, so zaradi prisotnosti nevarnih snovi potencialno nevarni za okolje in zdravje ljudi.

Filtre je treba takoj zamenjati, če so poškodovani. Ko preverjate filtre, sesalnik vedno izključite iz električne vtičnice.

Samo za domaćinstvo.

Pre upotrebe pažljivo pročitajte uputstvo za upotrebu.

BEZBEDNOSNA UPUTSTVA

Samo za kućnu upotrebu!

Kada koristite vaš usisivač, uvek treba poštovati osnovne mere predostrožnosti, uključujući sledeće.

1. Kada koristite vaš usisivač, uvek treba poštovati osnovne mere predostrožnosti, uključujući sledeće.
2. Da biste smanjili rizik od strujnog udara - nemojte koristiti na otvorenom ili na mokrim površinama.
3. Ne dozvolite deci da koriste kao igračku. Posebna pažnja je neophodna kada se koristi u blizini dece.
4. Koristite samo onako kako je opisano u ovom priručniku. Koristite samo dodatke koje preporučuje proizvođač.
5. Ne koristite sa oštećenim kablom ili utikačem. Nemojte koristiti usisivač ako je pao , oštećen , ostavljen napolju , ili u vodu. Vratite uređaj korisničkoj službi uređaja radi popravke ili podešavanja.
6. Nemojte vući niti nositi za kabl. Ne koristite kabl kao ručku. Zatvorite vrata na kabl ili povucite kabl oko oštrih ivica ili uglova. Ne stavljajte uređaj preko kabla. Držite kabl dalje od zagrejanih površina.
7. Ne isključujte utikač povlačenjem za kabl. Da biste isključili utikač, uhvatite utikač, a ne kabl.
8. Ne rukujte utikačem ili usisivačem mokrim rukama. Nemojte koristiti na otvorenom ili na mokrim površinama.
9. Ne stavljajte nikakve predmete u otvore. Ne koristite sa blokiranim otvorima i ne ograničavajte protok vazduha. Očistite sve otvore od prašine, dlačica, dlačica i svega što može smanjiti protok vazduha.
10. Držite kosu, široku odeću, prste i sve delove tela dalje od otvora i pokretnih delova.
11. Nemojte podizati tvrde ili oštre predmete kao što su stakleni ekseri, šrafovi, novčići itd.
12. Ne uzimajte u ruke užareni ugalj, cigarete, šibice ili bilo koje vruće, dimljene ili zapaljene predmete.
13. Ne koristite bez postavljenih filtera.
14. Isključite sve kontrole pre uključivanja ili isključivanja usisivača.
15. Budite posebno oprezni kada usisavate na stepenicama.
16. Nemojte sakupljati zapaljive ili zapaljive materijale (tečnost za upaljač, benzin, itd.) niti koristiti u prisustvu eksplozivnih tečnosti ili para.
17. Nemojte sakupljati otrovne materijale (hlorni izbeljivač, amonijak, sredstvo za čišćenje odvoda, itd.)
18. Ne smete se nalaziti u zatvorenom prostoru ispunjenom parama koje ispuštaju boje na bazi ulja, razređivač boja, zaštita od moljaca, zapaljiva prašina ili druga eksplozivna ili toksična isparenja.
19. Uvek isključite ovaj uređaj iz utičnice pre povezivanja ili odvajanja creva za usisavanje. Ne dozvolite da se utikač šiba prilikom premotavanja.
20. Koristite samo na suvim, unutrašnjim površinama.
21. Ne koristite u bilo koju drugu svrhu osim opisanu u ovom korisničkom vodiču.
22. Čuvajte svoj uređaj u zatvorenom na hladnom i suvom mestu.
23. Održavajte svoj radni prostor dobro suvim.
24. Ne uranjajte ručni usisivač u vodu ili druge tečnosti.
25. Držite kraj creva, štapića i druge otvore dalje od lica i tela.
26. Nemojte koristiti sredstvo za čišćenje za čišćenje vaših kućnih ljubimaca ili bilo koje životinje.
27. Držite glavu (oči, uho, usta, itd.) dalje od otvora, kada čistač radi ili se zapušava..

UPOZORENJE

Važno:

Ako su usisni otvor jedinice, crevo ili cev začepljeni, isključite usisivač i uklonite supstancu koja blokira pre nego što ponovo pokrenete jedinicu.

1. Ne koristite usisivač preblizu grejača ili radijatora.
2. Pre nego što uključite utikač u zidnu utičnicu, uverite se da su vam ruke suve.
3. Pre nego što pokrenete jedinicu, obavezno uklonite velike ili oštre predmete koji mogu oštetiti rezervoar za prašinu i crevo.
4. Kada izvlačite utikač iz zidne utičnice, vucite utikač, a ne kabl za napajanje.
5. Ne koristite bez svih filtera na mestu.
6. Kada koristite, ako saznate za škripu od čistača, mora da izgleda da je usisavanje smanjeno, pa morate da prestanete (uverite se da se čistač ne zapuši), a zatim očistite ceo filter za vazduh.

NAPOMENA

Ako je kabl za napajanje oštećen, mora ga zameniti proizvođač, serviser ili lice sa sličnom kvalifikacijom kako bi se izbegla opasnost..

UPOZORENJE

Držite utikač kada premotavate kabl. Ne dozvolite da se kabl premotava unazad.

UPOTREBA I FUNKCIJA

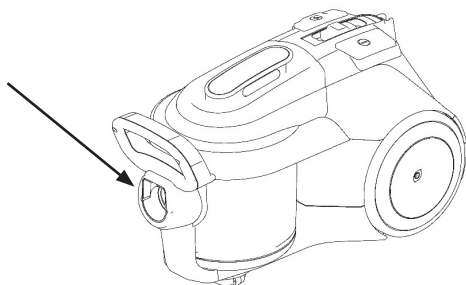
Sastavljanje usisivača



NAPOMENA

Uvek izvucite utikač iz zidne utičnice pre sastavljanja ili uklanjanja pribora.

1. Postavljanjem fleksibilnog creva u vakuum, povežite fleksibilno crevo sa usisnim kanalom, gurnite ga dok ne čujete „škljocanje“, što pokazuje da je u zaključanom položaju.
2. Postavljanje cevi na zakrivljeni produžetak štapa/creva. Gurnite cev u zakrivljeni produžetak štapa/creva.
3. Postavljanje četke na cev. Gurnite cev u četku za pod. Podesite cev na željenu dužinu.



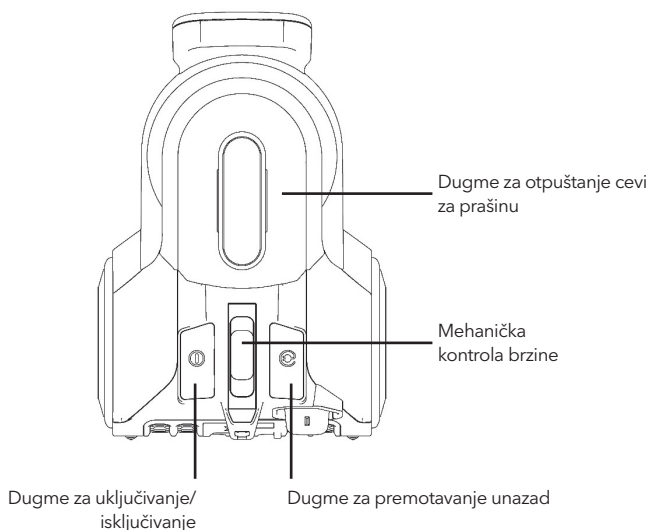
Uvod u funkciju dugmeta



NAPOMENA

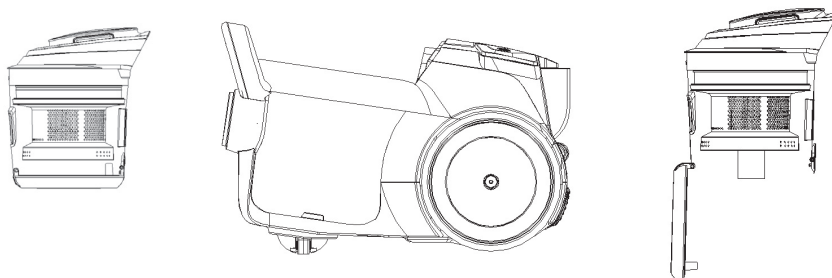
Kada su svi priključci postavljeni, odmotajte dovoljnu dužinu kabela i umetnite utikač u zidnu utičnicu. Žuta oznaka na kابلu za napajanje pokazuje idealnu dužinu kabela. Ne povlačite kabl za napajanje dalje od crvene oznake.

1. Utaknite utikač u zidnu utičnicu.
2. Pritisnite dugme za uključivanje/isključivanje koji se nalazi na jedinici da biste uključili usisivač.
3. Za premotavanje kabela za napajanje, jednom rukom pritisnite dugme za namotavanje kabela, a drugom rukom vodite kabl za napajanje kako biste bili sigurni da neće dozirati da izazove štetu ili povredu..



Očistite bure za prašinu:

1. Pritisnite dugme na kraku posude za prašinu.
2. Podignite cev za prašinu.
3. Pritisnite dugme na donjem kraju cevi za prašinu da otvorite poklopac cevi za prašinu.



Nošenje i odlaganje:



Ovaj čistač ima posebnu funkciju za ručku, ima ručku ispred.

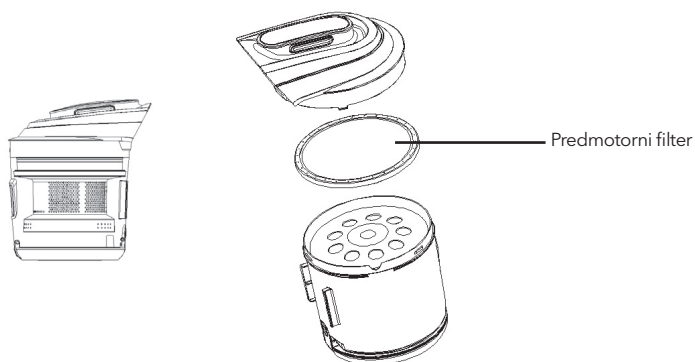
Uklanjanje i čišćenje predmotornog filtera, centričnog Hepa filtera i filtera za izlaz vazduha



Uvek isključite jedinicu iz električne utičnice pre nego što izvadite cijev za prašinu.

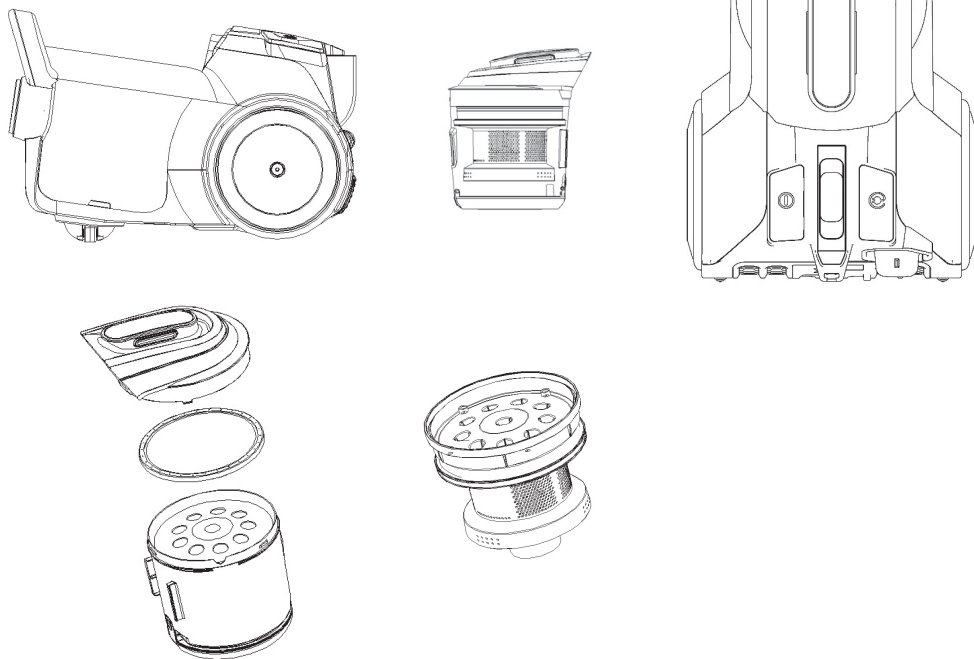
a. Predmotorni filter

1. Pritisnite dugme na kraku posude za prašinu
2. Podignite cev za prašinu.
3. Izvadite filter za predmotor radi čišćenja i zamene.



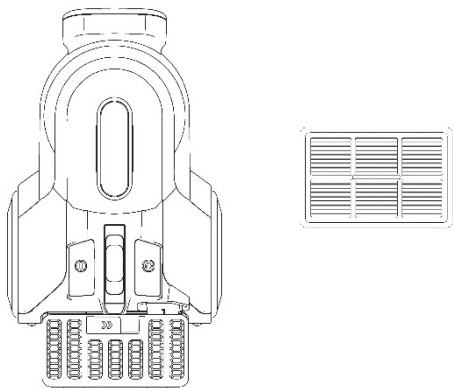
b. Dvostruki filter

1. Pritisnite dugme na kraku posude za prašinu
2. Rastavite posudu za prašinu kao što pokazuju sledeće slike
3. Očistite dvostruki filter
4. Sastavite posudu za prašinu prateći gore navedene korake



c. Filter za izlaz vazduha

1. Pritisnite dugme za rešetku za izlaz vazduha da biste otvorili
2. Izvadite filter za izlaz vazduha da biste ga očistili i promenili.



NAPOMENA

Filterski materijal sundera u čistaču će vremenom postati prašnjav. Ovo je normalno i neće uticati na performanse filtera. Ako je sunder filter toliko prašnjav da se usis ne vraća na 100%, onda predlažemo da se filter ukloni, a zatim ispere ispod slavine i ostavi da se suši 24 sata tako što ćete ga prozračiti ne blizu vatre ili nekih objekata visoke temperature pre nego što ga ponovo ugradite u vakuum. Ovo treba uraditi jednom svakih šest meseci ili kada se čini da je usisavanje očigledno smanjeno.

NAPOMENA

Usisni otvor mora biti otvoren, bez ikakvih prepreka u svakom trenutku. U suprotnom, motor će se pregrejati i može se oštetiti.

Termostat motora

VAŽNO!

Ovaj motor je opremljen termostatom za zaštitu motora. Ako se usisivač iz nekog razloga pregreje, termostat će automatski isključiti uređaj. U slučaju ovog događaja, isključite usisivač iz zidne utičnice, isključite prekidač, očistite kantu za smeće i očistite filtere. Ostavite uređaj da se ohladi oko 1 sat. Za ponovno pokretanje, priključite ga u zidnu utičnicu i ponovo uključite prekidač.

TEHNIČKE SPECIFIKACIJE

Voltaža: 220V-240V 50/60Hz

Motor: 1800W

Važno:

Sve filtere treba redovno proveravati da li ima znakova oštećenja, poželjno nakon svakog zadatka čišćenja. Filteri se moraju odmah zameniti ako se oštete. Uvek isključite vakuum iz električne utičnice kada proveravate filtere.

Reciklaža:



Ovaj proizvod nosi simbol selektivnog sortiranja za otpadnu električnu i elektronsku opremu (VEEE).

To znači da se ovim proizvodom mora rukovati u skladu sa Evropskom direktivom 2002/96/EC kako bi se reciklirao ili demontirao kako bi se smanjio njegov uticaj na životnu sredinu.

Za dodatne informacije obratite se lokalnim ili regionalnim vlastima.

Elektronski proizvodi koji nisu uključeni u proces selektivnog sortiranja potencijalno su opasni po životnu sredinu i zdravlje ljudi zbog prisustva opasnih materija.

TESLA

tesla.info

