

Technology for all

TESLA

# LCD MONITOR



27MC645BQ

## USER MANUAL

ENG

ALB

BIH/  
MNE

BGR

ESP

GER

GRC

HRV

HUN

ITA

MKD

ROU

SLV

SRB

## NOTE

**This device is intended for household use exclusively. Professional and/or commercial use of a device intended for household purposes shortens its working life and has a negative effect on the device's performance characteristics.**

## IMPORTANT SAFETY INSTRUCTIONS

- Read these instructions carefully before using this equipment and keep them for future reference.
- Always handle the monitor with care when moving it.
- This appliance is intended for domestic household use only and should not be used for any other purpose or in any other application, such as for non-domestic use or in a commercial environment.
- Allow at least a 10 cm gap all around the product.
- Place the monitor in a well ventilated area. Do not place anything on the monitor that prevents heat dissipation.
- Avoid exposing the monitor to direct sunlight or another heat source. Turn the screen away from direct sunlight to reduce glare.
- Store the LCD display in a room with a temperature between -20°C - 60°C (-4°F - 140°F). Permanent damage may result if the LCD display is stored outside of this range.
- Do not install near heat sources such as radiators, heat registers, stoves, or other devices that produce heat.
- Do not place the LCD display near a window. Exposure to rain, moisture, or direct sunlight can cause serious damage to when the device.
- Do not press on the LCD screen. Excessively forceful pressing can cause permanent damage to the display.
- Do not remove the case or attempt to repair the machine by yourself. All maintenance tasks should be performed by an authorized technician.
- Avoid touching the screen. Skin oils are difficult to remove.
- If smoke, an abnormal noise, or a strange odor is present, immediately switch the monitor off.
- Protect the power cord from being tread upon or pinched, particularly at the plug. Be sure that the power outlet is located near the monitor so that it is easily accessible.
- Only use attachments/accessories specified by the manufacturer.



To prevent possible hearing damage, do not listen at high volume levels for long periods.



For indoor use only



To reduce the risk of electrical shock, do not open the unit. No user serviceable parts inside. Refer servicing to qualified service personnel.



This symbol indicates that a dangerous voltage constituting a risk of electric shock present within this unit.



This symbol indicates that there are important operating and maintenance instructions in the literature accompanying this unit.

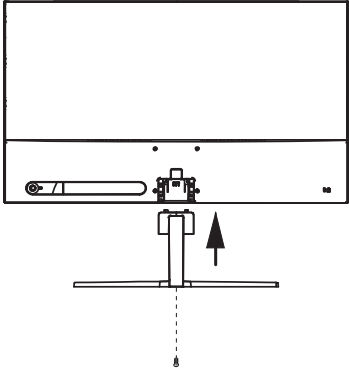
## PACKAGE CONTENTS

Please check the following items are present when you unpack the box and save the packing materials in case you need to transport the monitor in the future.

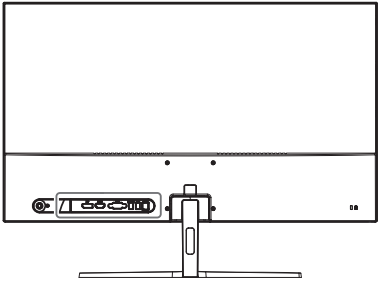
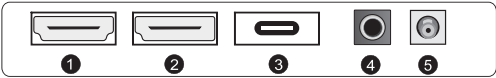
- LCD monitor
- Stand base + Stand body
- Warranty card
- Cover plate
- Power adapter
- AC power cable
- HDMI cable
- Type C cable
- Screws
- User manual

# ASSEMBLING THE STAND

- 1. Use screw to connect column and base;
- 2. The base is connected with the Stand body, and the slot of the display device is slidably clamped;
- 3. Completion installation.



# CONNECTIONS



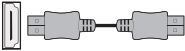
Make sure both the monitor and computer are switched off.

### 1 HDMI connection



Connect your PC to the monitor using the supplied HDM cable. The connection transmits digital video and audio signals from your PC to the monitor.

### 2 Display Port



Connect your PC to the monitor using the DisplayPort cable. The connection transmits digital video and audio signals from your PC to the monitor. Display Port cable is not included.

### 3 Type C connection

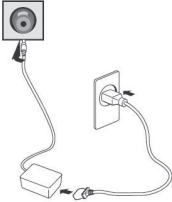
You can connect your your laptop or phone to the Type-C socket - of the monitor.

#### 4 Earphones connection



You can connect your earphones to the earphone socket of the monitor. The earphones are not included.

#### 5 Power connection

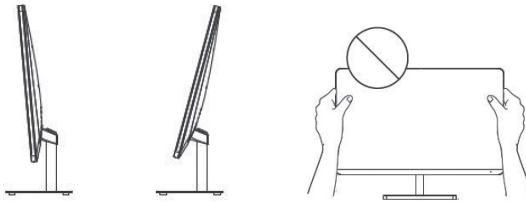


The illustration is for your reference only.

1. Connect the supplied power cord to the adapter.
2. Insert one end into the power jack on the back of the monitor.
3. Plug the other end of the adapter into the mains socket.

**Turn on the monitor first, then the computer.**

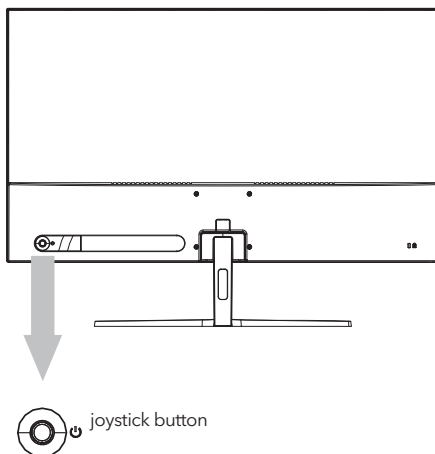
## ADJUSTING THE ANGLE



- Drawings are for reference only and please refer to the actual monitor.
- The angle of the screen can be adjusted forward 5° or backward 15° for a comfortable viewing experience.
- Be careful not to touch or press the screen area when adjusting the angle of the monitor.

# USERS CONTROLS

1. To view the OSD menu, press the joystick button at the back of the monitor.
2. Configure the options by moving the joystick up/down/left/right.



Button	Action	Description
	Press this button.	Short press to turn on display, long press to turn off display.
	Push left	Exit from the main menu or return to the upper menu.
	Push right	Enable the main menu or select the menu item.
	Push up	Select menu items or increase the setting values of the selected menu item.
	Push down	Select menu items or decrease the setting values of the selected menu item.

Menu	Description
<b>Input Source</b>	Type-C
	VGA
	HDMI
<b>Brightness/contrast</b>	Brightness
	Contrast
	Black Level
	Sharpness
	Picture Mode
	DCR

	Menu	Description
<b>Color Setting</b>	Color Temperature	Select color temperature mode or allow manual color configuration
	Saturation	Adjust display saturation
<b>Picture Quality Setting</b>	Low Blue Light	Blue light reduction adjustment
	Color gamut	DCIP3/Adobe/sRGB
	HDR	Auto/HDR 2084/OFF
	Aspect Ratio	Set screen aspect ratio
<b>Display</b>	Adaptive Sync	Turn FreeSync on/off
	Overdrive	Adjusts the response time. The image can be blurred if the user turns on the Overdrive.
	MPRT	Reduce video blur and increase responsiveness
	Mute	Turn Mute on/off
<b>Audio</b>	Volume	Adjust the sound volume
	Language	Allow users to choose from available languages
<b>OSD</b>	OSD H-position	Horizontally adjusts the OSD position.
	OSD V-position	Vertically adjusts the OSD position.
	OSD Transparency	Adjusts the OSD transparency value.
	OSD Time out	Automatically turns off On Screen Display (OSD) after a preset period of time.
	Off Timer	The monitor will automatically power off after a preset period of time (1 ~ 24 hours). The default off time is 4 hours. To disable this feature, select the value Off.
<b>Other</b>	Reset	Restores the default settings.

**\* Depending on the monitor model, the user interface may differ**

3. To return to the upper menu, to set other menu items, move the joystick left.
4. If you want to exit from the OSD menu, move the joystick left until you exit.

## TROUBLESHOOTING

If you have problems with your monitor, please check the table below for a possible solutions.

Problem	Possible Solution
No picture visible	<ul style="list-style-type: none"> <li>• Check if the monitor is turned on.</li> <li>• Check if the power cord is properly connected to the monitor.</li> <li>• Check if the signal cable is properly connected at the back of the monitor.</li> <li>• Check if the computer system is switched on and in power saving/standby mode.</li> <li>• Using the OSD menu, adjust brightness and contrast.</li> </ul>
Wrong or abnormal colors	<ul style="list-style-type: none"> <li>• If any color (red, green, blue) is missing, check the signal cable to make sure it is securely connected. Loose or broken pins in the cable connector could cause an improper connection.</li> <li>• Connect the monitor to another computer.</li> </ul>

# CLEANING AND MAINTENANCE

Cleaning the LCD monitor screen:

- Turn off the LCD monitor and unplug the power cord.
- Spray a non-soluble cleaning solution onto a cloth and gently wipe the screen.
- Never spill any liquid directly onto or into the screen or its case.
- Do not use any ammonia- or alcohol-based cleaners on the LCD monitor screen or case.
- We didn't responsible for damage caused by the use of any ammonia or alcohol-based cleaners.

# ABANDONMENT OF WASTE EQUIPMENT FOR EU HOUSEHOLD USERS

This symbol on the product or on its packaging indicates that the product must not be disposed of with other household waste. When disposing of used devices, it is your responsibility to bring it to a collection point that recycles used electrical and electronic equipment. The separate collection and recycling of used devices at the time of disposal helps to conserve natural resources and ensures that they are recycled in a manner that protects human health and the environment. For more information about recycling points for used devices, please contact your local city office, household waste disposal service, or the shop where you purchased the product.



## SHËNIM

**Kjo pajisje është menduar ekskluzivisht për përdorim shtëpiak. Përdorimi profesional dhe/ose komercial i një pajisjeje të destinuar për qëllime shtëpiake shkurton jetën e saj të punës dhe ka një efekt negativ në karakteristikat e performancës së pajisjes.**

## UDHËZIME TË RËNDËSISHME TË SIGURISË

- Lexoni me kujdes këto udhëzime përpara se të përdorni këtë pajisje dhe mbajini ato për referencë në të ardhmen.
- Mbajeni gjithmonë me kujdes monitorin kur e lëvizni.
- Kjo pajisje është menduar vetëm për përdorim shtëpiak dhe nuk duhet të përdoret për ndonjë qëllim tjetër ose në ndonjë aplikim tjetër, si p.sh. për përdorim jo-shtëpiak ose në një mjedis komercial.
- Lejoni të paktën një hendek prej 10 cm rreth produktit.
- Vendoseni monitorin në një zonë të ajrosur mirë. Mos vendosni asgjë në monitor që parandalon shpërndarjen e nxehtësisë.
- Shmangni ekspozimin e monitorit në rrezet e diellit direkte ose në një burim tjetër nxehtësie. Kthejeni ekranin nga rrezet e diellit direkte për të reduktuar shkëlqimin.
- Ruajeni ekranin LCD në një dhomë me një temperaturë midis -20°C - 60°C (-4°F - 140°F). Mund të rezultojë dëmtimi i përhershëm nëse ekranin LCD ruhet jashtë këtij diapazoni.
- Mos instaloni pranë burimeve të nxehtësisë si radiatorë, regjistra ngrohjeje, soba ose pajisje të tjera që prodhojnë nxehtësi.
- Mos e vendosni ekranin LCD pranë një dritareje. Ekspozimi ndaj shiut, lagështisë ose rrezet e diellit direkte mund të shkaktojë dëmtime serioze të pajisjes.
- Mos shtypni në ekranin LCD. Shtypja e tepërt me forcë mund të shkaktojë dëmtime të përhershëm në ekran.
- Mos e hiqni kutinë dhe mos u përpiqni ta riparoni vetë makinën. Të gjitha punët e mirëmbajtjes duhet të kryhen nga një teknik i autorizuar.
- Shmangni prekjen e ekranit. Vajrat e lëkurës janë të vështira për t'u hequr.
- Nëse ka tym, një zhurmë jonormale ose një erë të çuditshme, fiken menjëherë monitorin.
- Mbronni kordonin e rrymës nga shkelja ose kapja, veçanërisht te spina. Sigurohuni që priza të jetë e vendosur afër monitorit në mënyrë që të jetë lehtësisht e aksesueshme.
- Përdorni vetëm bashkëngjitje/pajisje shtesë të specifikuar nga prodhuesi.



Për të parandaluar dëmtimin e mundshëm të dëgjimit, mos dëgjoni me zë të lartë për periudha të gjata.



Vetëm për përdorim të brendshëm



Për të zvogëluar rrezikun e goditjes elektrike, mos e hapni njësinë. Nuk ka pjesë të servisueshme nga përdoruesi brenda. Referojini shërbimin personelit të kualifikuar të shërbimit



Për të zvogëluar rrezikun e goditjes elektrike, mos e hapni njësinë. Nuk ka pjesë të servisueshme nga përdoruesi brenda. Referojini shërbimin personelit të kualifikuar të shërbimit



Ky simbol tregon se ka udhëzime të rëndësishme për funksionimin dhe mirëmbajtjen në literaturën që shoqëron këtë njësi.

## PËRMBAJTJA E PAKETËS

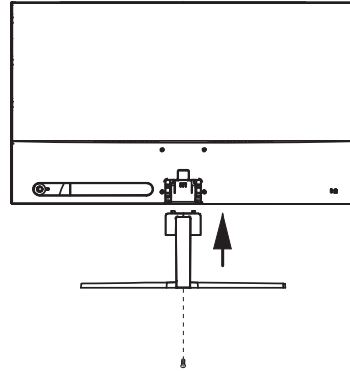
Ju lutemi, kontrolloni nëse artikujt e mëposhtëm janë të pranishëm kur shpакetoni kutinë dhe ruani materialet e paketimit në rast se keni nevojë të transportoni monitorin në të ardhmen.

- |  |                         |
|--|-------------------------|
| • Monitor LCD                          | • Kabllo rryme AC       |
| • Baza e qëndrimit + Trupi i qëndrimit | • Kabllo HDMI           |
| • Kartën e garancisë                   | • Kablo i tipit C       |
| • Pllakë mbuluese                      | • Vida                  |
| • Përshatës i rrymës                   | • Manuali i përdoruesit |

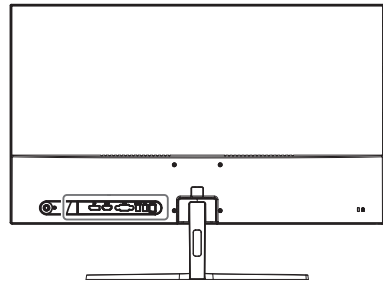


# MONTIMI I MBULIMIT

1. Përdorni vijën për të lidhur kolonën dhe bazën;
2. Baza lidhet me trupin e mbajtësit, dhe priza e pajisjes së shfaqjes fiksohet në mënyrë të lëvizshme;
3. Përfundoni montimin

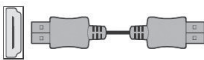


# LIDHJET



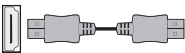
Sigurohuni që të dy monitori dhe kompjuteri janë të fikur.

## 1 Lidhja HDMI



Lidhni PC-në tuaj me monitorin duke përdorur kabllon HDMI të furnizuar. Lidhja transmeton sinjalet dixhitale të videos dhe audios nga PC-ja në monitor.

## 2 Display Port



Lidhni PC-në tuaj me monitorin duke përdorur kabllon DisplayPort. Lidhja transmeton sinjale video dhe audio dixhitale nga PC-ja juaj te monitori. Kablli DisplayPort nuk është i përfshirë.

## 3 Lidhja Type-C

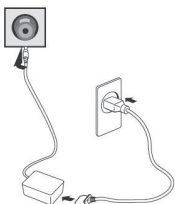
Mund të lidhni telefon ose laptop tuaj me marrësin Type-C të monitorit.

#### 4 Lidhja e kufjeve



Mund të lidhni kufjet tuaja në marrësin e kufjeve të monitorit. Kufjet nuk janë të përfshira.

#### 5 Lidhja e energjisë

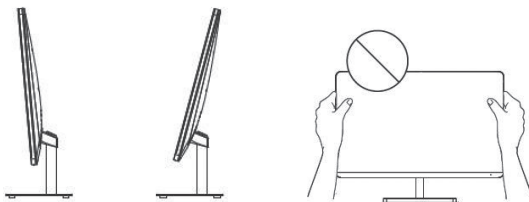


Ilustrimi është vetëm për referencë.

1. Lidhni kablën e furnizuar të energjisë në adapter.
2. Futeni një nga skajet në prizën e energjisë në pjesën e pasme të monitorit.
3. Ngjisni skajet tjetër të adapterit në prizën e rrejetit elektrik.

**Ndizni monitorin së pari, pastaj kompjuterin.**

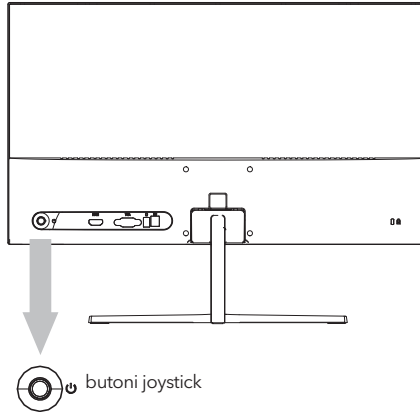
## RREGULLIMI I KËNDIT



- Skicat janë vetëm për referencë dhe ju lutemi referohuni monitorit të vërtetë.
- Këndi i ekranit mund të rregullohet përpara 5° ose pas 15° për një përvojë të rehatshme të shikimit.
- Kini kujdes që të mos prekni ose shtypni pjesën e ekranit kur rregulloni këndin e monitorit.

# KONTROLLET E PËRDORUESIT

1. Për të parë menunë OSD, shtypni butonin e joystick në pjesën e pasme të monitorit.
2. Konfiguroni opsionet duke lëvizur joystick lart/poshtë/majtas/djathtas.



Butoni	Veprimi	Përshkrimi
	Shtyp këtë buton.	Shtypni shkurt për të ndezur shfaqjen, shtypni gjatë për të fikur shfaqjen.
	Shtyp majtas	Dil nga menuja kryesore ose kthehu në menunjen e sipërme.
	Shtyp djathtas	Aktivizo menunjen kryesore ose zgjidh artikullin e menysë.
	Shtyp lart	Zgjidh artikujt e menysë ose rrit vlerat e rregullimeve të artikullit të zgjedhur të menysë.
	Shtyp poshtë	Zgjidh artikujt e menysë ose ul vlerat e rregullimeve të artikullit të zgjedhur të menysë.

Menyja	Përshkrimi	
<b>Burimi i Hyrjes</b>	Type-C	Ndryshon sinjalin e hyrjes në Type-C VGA ose HDMI.
	VGA	
	HDMI	
<b>Ndriçimi / Kontrasti</b>	Ndriçimi	Rregullon kontrastin e ngjyrave dhe ndriçimin e ekranit.
	Kontrasti	Rregullon kontrastin e shfaqjes.
	Niveli i Zi	Rregullon nivelin e zi të shfaqjes
	Shkëlqimi	Vendos shkëlqimin e shfaqjes
	Mënyra e Imazhit	Mënyrat e paracaktuara të ngjyrave
DCR	DCR është raporti midis të bardhës më të ndritshme dhe të ziut më të errët të prodhuar nga një shfaqje monitori. DCR rrit raportin e kontrastit duke rregulluar automatikisht ndriçimin bazuar në përmbajtjen e imazhit.	

Menja		Përshkrimi
<b>Konfigurimi i Ngjyrave</b>	Temperatura e ngjyrave	Zgjidhni mënyrën e temperaturës së ngjyrave ose lejoni konfigurimin manual të ngjyrave.
	Saturimi	Rregulloni saturimin e shfaqjes.
<b>Konfigurimi i Cilësisë së Figurës</b>	Dritë e kaltër e ulët	Rregulloni zvogëlimin e dritës blu.
	Gamut i Ngjyrave	DCIP3/Adobe'sRGB
	HDR	Auto/HDR 2084/ÇFARËDO/JO
<b>Shfaqja</b>	Raporti i aspektit	Vendosni raportin e aspektit të ekranit.
	Sinkronizimi i Adaptuar	Ndizni/Çaktivizoni FreeSync.
	Overdrive	Rregulloni kohën e përgjigjes. Imazhi mund të zbehet nëse përdoruesi e ndez Overdrive.
	MPRT	Zvogëloni zbehtësinë e videove dhe rritni përgjigjshmërinë.
<b>Audio</b>	Audio	Fikeni atë ose ktheje zërin në
	Mute	Rregullo volumnin e zërit.
<b>OSD</b>	Gjuha	Lejon përdoruesit të zgjedhin nga gjuhët e disponueshme
	Pozicioni i OSD horizontal	Rregullon në mënyrë horizontale pozicionin e OSD-së.
	Pozicioni i OSD vertikal	Rregullon në mënyrë vertikale pozicionin e OSD-së.
	Transparenca e OSD	Rregullon vlerën e transparencës së OSD-së.
	Koha e daljes së OSD	Fik automatikisht Shfaqjen në Ekran (OSD) pas një periudhe të paracaktuar të kohës.
<b>Tjetër</b>	Shkarkimi	Monitori do të fiket automatikisht pas një periudhe të caktuar të kohës (1 ~ 24 orë). Koha e shkëputjes parazgjedhëse është 4 orë. Për të çaktivizuar këtë veçori, zgjidhni vlerën Off.
	Rivendosje	Rikthen parametrat parazgjedhës.

**\*Sipas modelit të monitorit, ndërfaqja e përdoruesit mund të ndryshojë**

3. Për të kthyer në menunë e sipërme, për të vendosur elemente të tjera të menysë, lëvizni joykën majtas.
4. Nëse dëshironi të dilni nga menja OSD, lëvizni joykën majtas derisa të dilni.

## GJURMUESI I PROBLEMEVE

Nëse keni probleme me monitorin tuaj, ju lutemi kontrolloni tabelën më poshtë për zgjidhje të mundshme.

Problemi	Mundësi për zgjidhje
Asnjë imazh i dukshëm	<ul style="list-style-type: none"> <li>• Kontrolloni nëse monitori është i ndezur.</li> <li>• Kontrolloni nëse kablli i energjisë është lidhur në mënyrë të duhur në monitor.</li> <li>• Kontrolloni nëse kablli i sinjalit është lidhur në mënyrë të duhur në pjesën e pasme të monitorit.</li> <li>• Kontrolloni nëse sistemi i kompjuterit është i ndezur dhe nën regjim të ruajtjes së energjisë/rezervës.</li> <li>• Duke përdorur menunë OSD, rregulloni ndriçimin dhe kontrastin.</li> </ul>
Ngjyrat e gabuara ose e pazakonta	<ul style="list-style-type: none"> <li>• Nëse mungon ndonjë ngjyrë (kuqe, gjelbër, blu), kontrolloni kablion e sinjalit për të siguruar që është lidhur në mënyrë të sigurt. Pina e lirë ose e thyer në lidhësin e kabllit mund të shkaktojë një lidhje jo e duhur.</li> <li>• Lidhni monitorin në një kompjuter tjetër.</li> </ul>

# PAKËSHEMBAJTJA DHE MIRËMBAJTJA

Pastrimi i ekranit të monitorit LCD:

- Ndizni monitorin LCD dhe çkapni kabllën e energjisë.
- Përdorni një zgjidhje pa uji për pastrimin në një leckë dhe fshijeni butësisht ekranin.
- Asnjëherë mos shprishni asnjë lëng drejtpërdrejtë mbi ose në ekran ose në rastin e tij.
- Mos përdorni asnjë pastrues që përmban amoniak ose alkool në ekranin ose rastin e monitorit LCD.
- Ne nuk jemi përgjegjës për dëmet e shkaktuara nga përdorimi i çfarëdo pastruesi që përmban amoniak ose alkool.

# BRAKTISJA E PAJISJEVE TË MBETUR PËR PËRDORUESIT E SHTËPISË NË BE

Ky simbol në produkt ose në mbulimin e tij tregon se produkti nuk duhet të shkatërrohet me mbetje të tjera shtëpiake. Kur shkatërrohen pajisjet e përdorura, është përgjegjësia juaj të i dërgoni ato në një pikë të mbledhjes që riciklon pajisje elektrike dhe elektronike të përdorura. Mbledhja dhe riciklimi i veçantë i pajisjeve të përdorura në kohën e shkarkimit ndihmon në ruajtjen e burimeve natyrore dhe siguron që ato të riciklohen në një mënyrë që të mbrohet shëndeti i njeriut dhe mjedisit. Për më shumë informacion rreth pikave të riciklimit për pajisjet e përdorura, ju lutemi kontaktoni zyrën lokale të qytetit, shërbimin e shkarkimit të mbetjeve shtëpiake, ose dyqanin ku keni blerë produktin.



## NAPOMENA

**Ovaj uređaj je namijenjen isključivo za kućnu upotrebu. Profesionalna i/ili komercijalna upotreba uređaja namijenjenih za upotrebu u domaćinstvu skraćuje životni vijek i negativno utiče na karakteristike uređaja.**

## SIGURNOSNE UPUTE

- Detaljno pročitajte ovo uputstvo prije korištenja ove opreme i sačuvajte ga za buduću upotrebu.
- Pažljivo rukujte monitorom za vrijeme premještanja.
- Ovaj uređaj je namijenjen isključivo za kućnu upotrebu i ne smije se koristiti u druge svrhe ili primjene kao što su vanjske upotrebe ili komercijalne svrhe.
- Ostavite najmanje 10 cm razmaka oko proizvoda.
- Postavite monitor u dobro prozračenoj prostoriji. Ne ostavljajte na monitor ništa što sprječava disipaciju toplote.
- Izbjegavajte direktno izlaganje monitora suncu ili drugim izvorima toplote. Okrenite monitor dalje od direktnog sunca da biste izbjegli odsjaj.
- Postavite LCD zaslon u sobi temperature između -20 °C i 60°C (-4°F - 140°F). Trajno oštećenje se može dogoditi ako se LCD zaslon ostavi van ovih ograničenja.
- Ne postavljajte monitor blizu izvora toplote kao što su radijatori, ventilacije, peći ili drugi uređaji koji proizvode toplotu.
- Ne postavljajte LCD zaslon pored prozora. Izlaganje kiši, vlažnosti ili direktnom suncu može uzrokovati uređaju ozbiljna oštećenja.
- Ne pritišćite LCD zaslon. Naglo i pretjerano pritiskanje može prouzrokovati stalna oštećenja na zaslonu.
- Ne uklanjajte kućište i ne pokušavajte sami popravljati uređaj. Održavanje treba biti urađeno od strane ovlaštenog tehničara.
- Izbjegavajte dodirivanje zaslona. Otisci prstiju na zaslonu se teže odstranjuju.
- Ako se pojavi dim, neobičan zvuk ili miris, odmah isključite monitor.
- Zaštitite kabl za napajanje od gaženja ili pritiskanja, posebno kada je uključen u utičnicu. Uvjerite se da je utičnica za napajanje postavljena blizu monitora za lakši pristup.
- Koristite isključivo dodatke/pribore navedene od strane proizvođača.



Da biste izbjegli moguće oštećenje sluha, ne slušajte predugo na visokom nivou jačinu zvuka



Samo za kućnu upotrebu



Kako biste izbjegli rizik od električnog udara, ne otvarajte jedinicu. Obratite se kvalificiranom servisu.



Ovaj simbol upozorava na opasan napon koji sadrži rizik od električnog šoka prisutan unutar ove jedinice.



Ovaj simbol upozorava da se u ovom uputstvu nalaze važne smjernice za rad i održavanje.

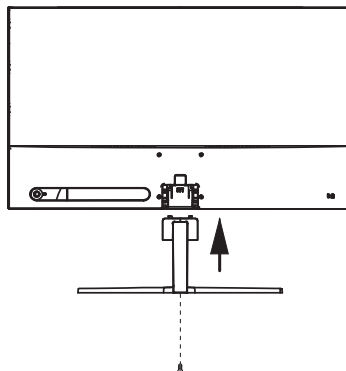
## SADRŽAJ PAKETA

Proverite da li se sledeće stavke nalaze u kutiji kada je raspakujete i sačuvajte materijale za pakovanje u slučaju da morate da transportujete monitor u budućnosti.

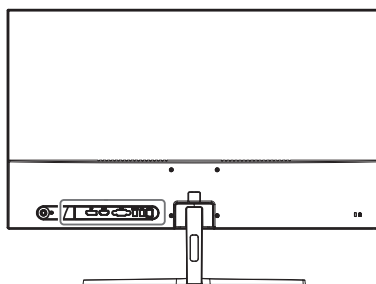
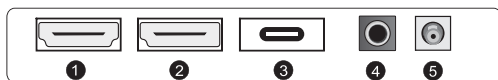
- LCD monitor
- Postolje stalka + tijelo stalka
- Garantni list
- Preklopni poklopac
- Adapter za napajanje
- AC kabl za napajanje
- HDMI kabl
- Kabel tipa C
- Šarafi
- Korisničko uputstvo

## POSTAVLJANJE STALKA

1. koristiti vijak za povezivanje kolone i baze;
2. Baza je povezana sa tijela, a slot uređaja za prikaz je nestabilno zahvaćen;
3. završetak instalacije.

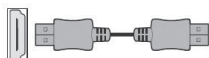


## PRIKLJUČIVANJA



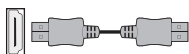
Uvjerite se da su i monitor i kompjuter isključeni.

### 1 HDMI priključivanje



Priključite vaš PC i monitor koristeći isporučeni HDM kabl.

### 2 Display Port kabl



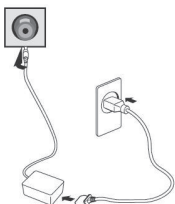
Priključite vaš PC i monitor koristeći DisplayPort kabl. Veza prenosi digitalin video i audio signale od vašeg PC-a do monitora. DisplayPort kabl nije uključen u sadržaj.

### 3 Tip -C veza

Možete povezati svoj telefon ili laptop sa Type-C utičnicom monitora

**4 Priključivanje slušalica**

Možete povezati slušalice na priključak za slušalice koji se nalazi na monitoru. Slušalice nisu uključene u sadržaj.

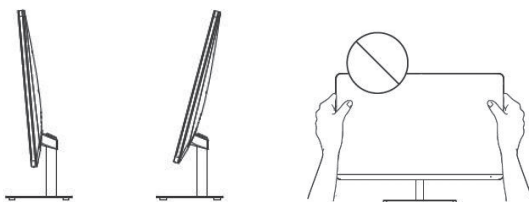
**5 Priključak za napajanje**

Ilustracija je namijenjena samo za referencu.

1. Priključite kabl za napajanje na adapter.
2. Priključite jedan kraj kabla u utičnicu za napajanje na poledini monitora.
3. Priključite i drugi kraj adaptera u utičnicu.

**Prvo uključite monitor, zatim kompjuter**

## PODESITE UGLOVE

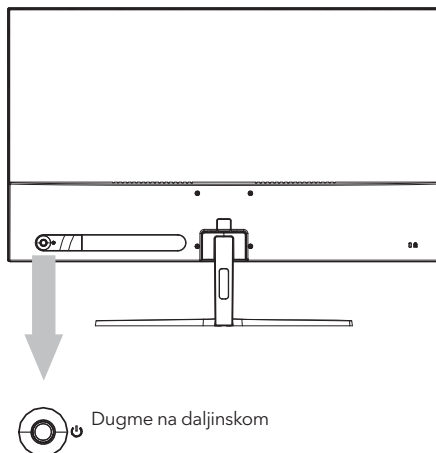


- Ilustracije su namijenjene samo za referencu.
- Ugao zaslona može se podesiti za 5° prema naprijed i 15° unazad za ugodnije posmatranje.
- Budite pažljivi da ne dodirujete niti pritišćete zaslon za vrijeme podešavanja ugla monitora.



# KORISNIČKE KONTROLE

1. Za pregled OSD menija, dodirnite dugme za džojstik na poledini monitora.
2. Podesite opcije promjerajući džojstik prema gore/dole/lijevo/desno.



Dugme	Postupak	Opis
	Dodirni ovo dugme.	Kratko pritisnite da uključite ekran, dugo pritisnite da isključite ekran.
	<p>← Pritisni lijevo</p> <p>→ Pritisni desno</p>	<p>Izadite iz glavnog menija ili se vratite na gornji meni.</p> <p>Osposobite glavni meni ili izaberite stavku menija.</p>
	<p>↑ Pritisni gore</p> <p>↓ Pritisni dole</p>	<p>Izaberite stavke menija ili povećajte vrijednosti podešavanja odabrane stavke menija.</p> <p>Izaberite stavke menija ili umanjite vrijednosti podešavanja odabrane stavke menija.</p>

Meni		Opis
Izvor signala	Type-C	Promijenite izvor signala sa Type-C, VGA ili HDMI.
	VGA	
	HDMI	
Svjetlost/kontrast	Svjetlost	Podesite boju kontrasta i svjetlost zaslona.
	Kontrast	Podesite kontrast zaslona
	Nivo crne boje	Podesite nivo crne boje na zaslonu
	Oštrina	Postavite oštrinu zaslona
	Režim slike	Podesite režim za boju
	DCR	DCR je omjer između najsvjetlije bijele i najtamnije crne prikazane na zaslonu monitora. DCR povećava omjer kontrasta tako što se automatski podešava pozadinsko osvjetljenje na osnovu sadržaja slike.

Meni		Opis
<b>Postavke boje</b>	Temperatura boje	Izaberite režim temperature boje ili omogućite ručnu konfiguraciju boja.
<b>Kvalitet slike Podešavanja</b>	Saturacija	Postavite saturaciju zaslona
	Slabo plavo svjetlo	Postavke za ublažavanje plavog svjetla
	Raspon boja	DCIP3/Adobe/sRGB
	HDR	Auto/HDR 2084/ISKLJUČENO
<b>Zaslon</b>	Omjer aspekta	Postavite omjer zaslona
	Adaptive Sync	Uključite/isključite FreeSync
	Overdrive	Postavite vrijeme odziva. Slika može biti zamagljena ako korisnik uključi opciju Overdrive.
	MPRT	Smanjite zamućenje videa i povećajte odziv
<b>Audio</b>	Audio	Isključite ili vratite zvuk
	Mute	Podesite glasnoću zvuka
<b>OSD</b>	Jezik	Dozvolite korisnicima da izaberu dostupne jezike.
	OSD H. položaj	Horizontalno podesite OSD položaj.
	OSD V. položaj	Vertikalno podesite OSD položaj.
	OSD prozirnost	Podesite vrijednost OSD prozirnosti.
	OSD Timeout	Automatski će se isključiti OSD nakon zadanog vremena.
<b>Ostalo</b>	Off Timer	Monitor će se automatski isključiti nakon unaprijed određenog vremenskog perioda (1~24 sata). Zadano vrijeme isključivanja je 4 sata. Da biste isključili ovu opciju, izaberite vrijednost OFF.
	Resetovanje	Resetuju se zadane postavke.

**\*U zavisnosti od modela monitora, korisnički interfejs se može razlikovati**

- Da biste se vratili na gornji meni, za druge postavke, pomjerite džojstik lijevo.
- Ako želite da izađete iz OSD menija, pomjerite džojstik lijevo sve dok ne izađete.

## RJEŠAVANJE PROBLEMA

Ako imate problema sa monitorom, pogledajte tabelu ispod za moguća rješenja

Problem	Moguća rješenja
Nema vidljive slike	<ul style="list-style-type: none"> <li>Provjerite da li je monitor uključen.</li> <li>Provjerite da li je kabl za napajanje ispravno priključen na monitor.</li> <li>Provjerite da li je kabl za signal ispravno priključen na stražnjoj strani monitora.</li> <li>Provjerite da li je sistem kompjutera uključen i da li je u načinu mirovanja/štednje.</li> <li>Koristeći OSD meni, podesite svjetlost i kontrast.</li> </ul>
Pogrešne ili neprirodne boje	<ul style="list-style-type: none"> <li>Ako neka boja (crvena, zelena, plava) nedostaje, provjerite kabl za signal kako biste se uvjerali da je ispravno priključen. Olabavljene ili polomljene igle u priključku za kabl može prouzrokovati nepravilno povezivanje.</li> <li>Povežite monitor na drugi kompjuter.</li> </ul>

## ČIŠĆENJE I ODRŽAVANJE

Čišćenje LCD monitor zaslona:

- Isključite LCD monitor i iskopčajte kabl za napajanje.
- Poprskajte netopljivi rastvor za čišćenje na krpu i nježno očistite zaslon.
- Nikada ne prosipajte tečnost direktno na/u zaslon ili kućište.
- Ne koristite sredstva na bazi amonijaka ili alkohola na LCD zaslon ili kućište.
- Nismo odgovorni za oštećenja prouzrokovana korištenjem sredstava na bazi amonijaka ili alkohola.

## ODLAGANJE OTPADNE OPREME ZA EU KORISNIKE DOMAĆINSTVA

Ovaj simbol na proizvodu ili pakovanju znači da se proizvod ne smije odlagati zajedno sa kućnim otpadom. Za vrijeme odlaganja korištenog uređaja, vaša je odgovornost odložiti korišteni uređaj na određeno sabirno mjesto za recikliranje otpadne električne i elektroničke opreme. Sortiranje i recikliranje korištenih uređaja, pomaže u očuvanju prirodnih resursa i osigurava da je otpad recikliran u skladu s očuvanjem ljudskog zdravlja i okoline. Za više informacija o mjestima za reciklažu korištenih uređaja, kontaktirajte lokalne vlasti, službu za kućni otpad ili prodavnicu u kojoj je proizvod kupljen.



## ЗАБЕЛЕЖКА

**Това устройство е предназначено изключително за битова употреба. Професионалната и / или търговска употреба на устройство, предназначено за битови цели, съкращава неговия експлоатационен живот и има отрицателен ефект върху характеристиките на устройството.**

## ВАЖНИ ИНСТРУКЦИИ ЗА БЕЗОПАСНОСТ

- Преди да използвате това оборудване, прочетете внимателно тези инструкции и ги запазете за бъдещи справки.
- Винаги внимавайте, когато премествате монитора.
- Този уред е предназначен само за домашна употреба и не трябва да се използва за други цели или за каквото и да е друго приложение, като например употреба извън бита или в търговска среда.
- Оставете поне 10 cm отстояние около монитора.
- Поставете монитора в добре проветриво помещение. Не поставяйте върху монитора нищо, което възпрепятства разсейването на топлината.
- Избягвайте да излагате монитора на пряка слънчева светлина или друг източник на топлина. Завъртете екрана далеч от пряка слънчева светлина, за да намалите отблясъците.
- Съхранявайте LCD дисплея в помещение с температура между -20°C - 60°C (-4°F - 140°F). Може да възникне трайна повреда, ако LCD дисплеят се съхранява извън този температурен диапазон.
- Не монтирайте близо до източници на топлина, като радиатори, нагреватели, печки или други уреди, които произвеждат топлина.
- Не поставяйте LCD дисплея близо до прозорец. Излагането на дъжд, влага или пряка слънчева светлина може да причини сериозни повреди на устройството.
- Не натискайте LCD дисплея. Прекалено силното натискане може да причини трайна повреда на дисплея.
- Не отстранявайте корпуса и не се опитвайте сами да ремонтирате уреда. Всички процедури по поддръжка и ремонт трябва да се извършват от квалифициран техник.
- Избягвайте да докосвате екрана. Мазнините от кожата се отстраняват трудно.
- Ако се появи дим, необичаен шум или странна миризма, незабавно изключете монитора.
- Защитете захранващия кабел от настъпване или прищипване, особено при щепсела. Уверете се, че контактът е разположен близо до монитора, така че да е лесно достъпен.
- Използвайте само приставки/аксесоари, посочени от производителя.



За да предотвратите възможно увреждане на слуха, не слушайте при високи нива на звука за дълги периоди от време.



Само за вътрешна употреба



За да намалите риска от токов удар, не отваряйте уреда. Във вътрешността на уреда няма части, които могат да бъдат обслужвани от потребителя. При необходимост се обърнете към квалифициран сервизен персонал.



Този символ показва, че в това устройство има опасно напрежение, което създава риск от електрически удар.



Този символ показва, че литературата, придружаваща това устройство, съдържа важни инструкции за експлоатация и поддръжка.

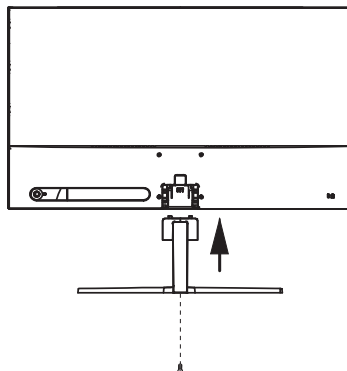
## СЪДЪРЖАНИЕ НА ОПАКОВКАТА

Когато разопаковате кутията, проверете за наличието на следните елементи и запазете опаковъчните материали, в случай че трябва да транспортирате монитора в бъдеще.

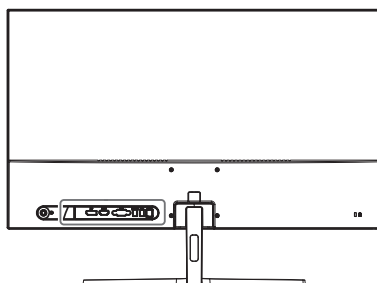
- LCD монитор
- Основа на стойката + тяло на стойката
- Гаранционна карта
- Покриващ капак
- Захранващ адаптер
- Захранващ кабел за променлив ток
- HDMI кабел
- Кабел тип C
- Винтове
- Ръководство за потребителя

# СГЛОБЯВАНЕ НА СТОЙКАТА

1. С помощта на винт свържете колоната и основата;
2. Основата е свързана със стойката и слота на устройството се затяга с плъзгане
3. Завършване на монтажа

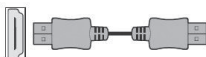


## ВРЪЗКИ



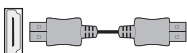
Уверете се, че монитърът и компютърът са изключени.

### 1 HDMI свързване



Свържете компютъра към монитора, като използвате предоставения HDMI кабел. Връзката предава цифрови видео и аудио сигнали от компютъра към монитора.

### 2 Порт на дисплея



Свържете компютъра към монитора с помощта на DisplayPort кабел. Връзката предава цифрови видео и аудио сигнали от компютъра към монитора. Кабелът за порт за дисплей (DisplayPort) не е включен.

### 3 Връзка Type - C

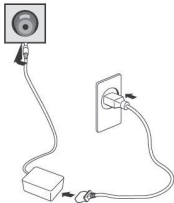
Можете да свържете телефон или лаптоп си към гнездото Type-C на монитора

#### 4 Свързване на слушалки



Можете да свържете слушалки към гнездото за слушалки на монитора. Слушалките не са включени.

#### 5 Свързване към електрозахранване

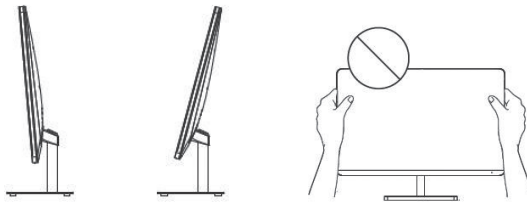


Илюстрацията е само за справка.

1. Свържете предоставения захранващ кабел към адаптера.
2. Поставете единия край в захранващия жак на гърба на монитора.
3. Включете другия край на адаптера в мрежовия контакт.

**Включете първо монитора, а след това компютъра.**

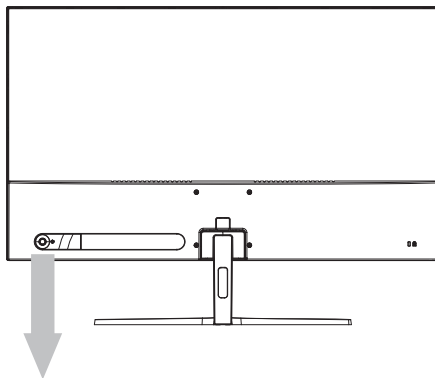
## РЕГУЛИРАНЕ НА ЪГЪЛА



- Чертежите са само за справка, вижте действителния монитор.
- За по-удобно гледане, ъгълът на екрана може да се регулира напред с 5° или назад с 15°
- Внимавайте да не докосвате или натискате зоната на екрана, когато регулирате ъгъла на монитора.

# ПОТРЕБИТЕЛСКИ КОНТРОЛИ

1. За да видите екранното меню, натиснете джойстик бутона от задната част на монитора.
2. Конфигурирайте опциите, като премествате джойстика нагоре/надолу/наляво/надясно.



джойстик бутон

Бутон	Действие	Описание
	Натиснете този бутон.	Кратко натискане за включване на дисплея, дълго натискане за изключване на дисплея.
	Натиснете наляво	Излизане от основното меню или връщане към горното меню.
	Натиснете надясно	Активиране на главното меню или избор на елемент от менюто.
	Натиснете нагоре	Избор елементи от менюто или увеличаване на стойностите на настройките на избрания елемент от менюто.
	Натиснете надолу	Избор елементи от менюто или намаляване на стойностите на настройките на избрания елемент от менюто.

Меню	Описание	
<b>Input Source (Източник на входен сигнал)</b>	Type-C VGA HDMI Променя входния сигнал към Type-C VGA или HDMI.	
<b>Brightness/contrast (Яркост/контраст)</b>	Brightness (Яркост)	Настройва контраста на цветовете и яркостта на екрана.
	Contrast (Контраст)	Регулира контраста на дисплея
	Black Level (Ниво на черно)	Регулира нивото на черното на дисплея
	Sharpness (Острота на изображението)	Задаване на остротата на изображението на дисплея
	Режим Picture (снимки)	Предварително зададени режими на цветове
DCR	DCR е съотношението между най-яркото бяло и най-тъмното черно, произведено от дисплея на монитора. DCR увеличава съотношението на контраста чрез автоматично регулиране на подсветката въз основа на съдържанието на изображението.	

Меню		Описание
<b>Color Setting (Настройки на цветовете)</b>	Color Temperature (Цветна температура)	Изберете режим на цветна температура или разрешете ръчно конфигуриране на цветовете
	Saturation (Наситеност на изображението)	Регулирайте наситеността на изображението на дисплея
<b>Picture Quality Settings (Настройки за качество на изображението)</b>	Color gamut (Цветова гама)	DCIP3/Adobe/sRGB
	HDR	Автоматично/HDR 2084/Изключено
	Low Blue Light (Намаляване на синята светлина)	Регулиране на намаляването на синята светлина
	Aspect Ratio (съотношение)	Задаване на съотношението на екрана
<b>Display (Дисплей)</b>	Адаптивна синхронизация	Включване/изключване на функцията Free Sync
	Overdrive (Претоварване)	Регулира времето за реакция. Изображението може да бъде замъглено, ако потребителят включи Overdrive.
	MPRT	Намаляване на размазването на видеото и увеличаване на бързината на реакция
	Аудио	Заглушаване или възстановяване на звука
<b>OSD (Екранно меню)</b>	Mute	Настройва силата на звука
	Language	OSD (Екранно меню) Language (Език) Позволява на потребителите да избират от наличните езици
	OSD H-position	OSD H. Позиция Регулира хоризонтално позицията на екранното меню.
	OSD V-position	OSD V. Позиция Регулира вертикално позицията на екранното меню.
	OSD Transparency	OSD Transparency (прозрачност на екранното меню) Настройва стойността на прозрачността на екранното меню.
<b>Other (Други)</b>	OSD Time out	OSD Timeout (Таймаут на екранното меню Автоматично изключва екранното меню (OSD) след предварително зададен период от време.
	Off Timer (Таймер за изключване)	Мониторът автоматично ще се изключи след предварително зададен период от време (1 ~ 24 часа). По подразбиране времето за изключване е 4 часа. За да деактивирате тази функция, изберете стойността Off (изключено)
	Reset (нулиране)	Възстановяване на настройките по подразбиране.

**\*В зависимост от модела на монитора потребителският интерфейс може да се различава**

3. За да се върнете към горното меню, за да зададете други елементи от менюто, преместете джойстика наляво.
4. Ако искате да излезете от екранното меню, премествайте джойстика наляво докато излезете



## ОТСТРАНЯВАНЕ НА НЕИЗПРАВНОСТИ

Ако имате проблеми с монитора, проверете таблицата по-долу за възможните решения.

Проблем	Възможно решение
Не се вижда изображение	<ul style="list-style-type: none"> <li>• Проверете дали мониторът е включен.</li> <li>• Проверете дали захранващият кабел е свързан правилно към монитора.</li> <li>• Проверете дали кабелът за сигнала е свързан правилно в задната част на монитора.</li> <li>• Проверете дали компютърната система е включена и дали не е в режим на пестене на енергия/готовност.</li> <li>• Настройте яркостта и контраста с помощта на екранното меню.</li> </ul>
Неправилни или необичайни цветове	<ul style="list-style-type: none"> <li>• Ако липсва някой цвят (червен, зелен, син), проверете кабел за сигнала, за да се уверите, че е свързан правилно. Разхлабените или счупени щифтове в конектора на кабела могат да причинят неправилно свързване.</li> <li>• Свържете монитора към друг компютър.</li> </ul>

## ПОЧИСТВАНЕ И ПОДДРЪЖКА

Почистване на LCD екрана на монитора:

- Изключете LCD монитора и извадете щепсела на захранващия кабел.
- напръскайте неразтворим почистващ разтвор върху кърпа и избършете внимателно екрана.
- Никога не допускате разливането на каквато и да е течност директно върху екрана или в неговия корпус.
- Не използвайте почистващи препарати на базата на амоняк или алкохол върху екрана или корпуса на LCD монитора.
- Не носим отговорност за щети, причинени от използването на почистващи препарати на базата на амоняк или алкохол.

## ОТСТРАНЯВАНЕ ОТ УПОТРЕБА НА ОТПАДЪЧНОТО ОБОРУДВАНЕ ЗА БИТОВИ ПОТРЕБИТЕЛИ В ЕС

Символът върху уреда или върху опаковката показва, че този уред не трябва да се изхвърля с други битови отпадъци. Когато изхвърляте използвани устройства е Ваша отговорност да ги занесете в пункт за събиране, който рециклира използвано електрическо и електронно оборудване. Разделното събиране и рециклиране на използвани устройства при отстраняването от употреба спомага за опазването на природните ресурси и гарантира, че те се рециклират по начин, който защитава човешкото здраве и околната среда. Заповече информация относно пунктовете за рециклиране на използвани устройства, свържете се с местната служба за изхвърляне на битови отпадъци или магазина, от който сте закупили продукта.



**NOTA:**

**Este dispositivo está destinado exclusivamente para uso doméstico. El uso profesional y/o comercial de un dispositivo destinado para uso doméstico acorta su vida útil y tiene un efecto negativo en las características de rendimiento del dispositivo.**

## INSTRUCCIONES DE SEGURIDAD IMPORTANTES

- Lea estas instrucciones cuidadosamente antes de usar este equipo y guárdelas para futuras consultas.
- Manipule siempre el monitor con cuidado al moverlo.
- Este electrodoméstico está destinado únicamente para uso doméstico y no debe ser utilizado para ningún otro propósito o en ninguna otra aplicación, como uso no doméstico o en un entorno comercial.
- Permita al menos un espacio de 10 cm alrededor del producto.
- Coloque el monitor en un área bien ventilada. No coloque nada sobre el monitor que impida la disipación del calor.
- Evite exponer el monitor a la luz solar directa u otra fuente de calor. Gire la pantalla lejos de la luz solar directa para reducir el reflejo.
- Almacene la pantalla LCD en una habitación con una temperatura entre -20°C - 60°C (-4°F - 140°F). Se pueden producir daños permanentes si la pantalla LCD se almacena fuera de este rango.
- No instale cerca de fuentes de calor como radiadores, rejillas de calefacción, estufas u otros dispositivos que produzcan calor.
- No coloque la pantalla LCD cerca de una ventana. La exposición a la lluvia, la humedad o la luz solar directa puede causar graves daños al dispositivo.
- No presione la pantalla LCD. La presión excesivamente fuerte puede causar daños permanentes a la pantalla.
- No retire la carcasa ni intente reparar la máquina por su cuenta. Todas las tareas de mantenimiento deben ser realizadas por un técnico autorizado.
- Evite tocar la pantalla. Los aceites de la piel son difíciles de eliminar.
- Si hay humo, un ruido anormal o un olor extraño, apague inmediatamente el monitor.
- Proteja el cable de alimentación para que no sea pisado o pellizcado, especialmente en el enchufe. Asegúrese de que el enchufe de corriente esté ubicado cerca del monitor para que sea fácilmente accesible.
- Use solo accesorios especificados por el fabricante.



Para evitar posibles daños auditivos, no escuche a un volumen alto durante un largo período de tiempo.



Solo para uso en interior.



Para reducir el riesgo de choque eléctrico, no retire la tapa. Este aparato no contiene piezas intercambiables por el usuario. Cualquier reparación debe ser confiada a un técnico reparador calificado.



Este símbolo indica que una tensión peligrosa que constituye un riesgo de descarga eléctrica está presente dentro de esta unidad.



Este símbolo indica que hay importantes instrucciones de operación y mantenimiento en el texto que acompaña a esta unidad.

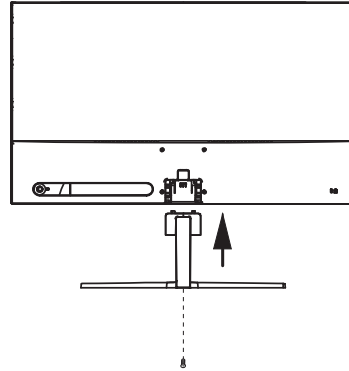
## CONTENIDO DEL PAQUETE

Por favor, verifique que los siguientes elementos estén presentes al desempacar la caja y guarde los materiales de embalaje en caso de que necesite transportar el monitor en el futuro.

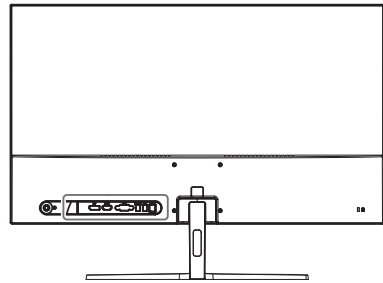
- Monitor LCD
- Base del soporte + Cuerpo del soporte
- Tarjeta de garantía
- Placa de cubierta
- Adaptador de corriente
- Cable de corriente alterna
- Cable HDMI
- Cable de tipo C
- Tornillos
- Manual del usuario

## ENSAMBLAJE DEL SOPORTE

1. Utilice el tornillo para conectar la columna y la base;
2. La base se conecta con el cuerpo del soporte, y la ranura del dispositivo de visualización se sujeta deslizando;la;
3. Instalación completada.

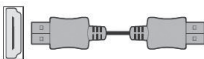


## CONECTORES



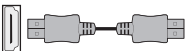
Asegúrese de que el monitor y el ordenador estén apagados.

### 1 Conexión HDMI



Conecte su PC al monitor utilizando el cable HDM suministrado. La conexión transmite video digital y señales de audio de su PC al monitor

### 2 Puerto de pantalla



Conecte su PC al monitor usando el cable DisplayPort. La conexión transmite señales de video y audio digitales desde su PC al monitor. El cable DisplayPort no está incluido.

### 3 Conexión Tipo C

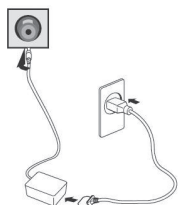
Puedes conectar tus teléfono o portátil al conector Tipo-C del monitor.

#### 4 Conexión de auriculares



Sus auriculares pueden conectarse a la toma de auriculares del monitor. Los auriculares no se incluyen.

#### 5 Conexión de la alimentación

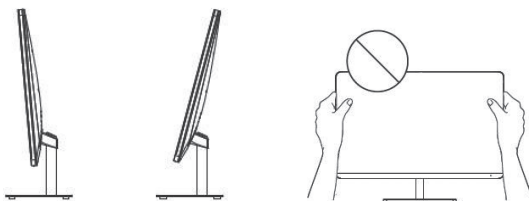


La ilustración solo se incluye a modo de referencia

1. Conecte el cable de alimentación al adaptador.
2. Inserte un extremo a la toma de alimentación ubicada en la parte posterior del monitor.
3. Enchufe el otro extremo del cable de alimentación a la toma de corriente.

**Encienda primero el monitor y luego la computadora.**

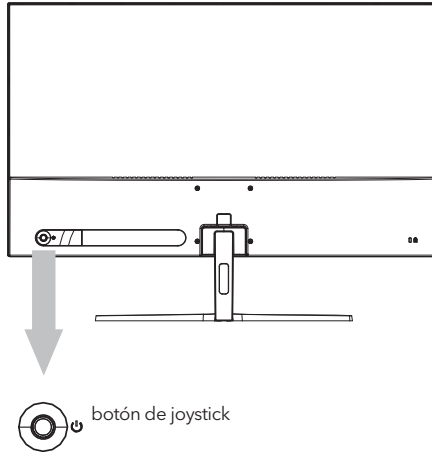
## AJUSTE DEL ANGLO



- Las ilustraciones solo se muestran a modo de referencia; remítase al monitor real.
- El ángulo de la pantalla se puede ajustar 5° hacia delante o 15° hacia atrás para ofrecer una visión más cómoda.
- No toque o presione el área de la pantalla al ajustar el ángulo del monitor.

# CONTROLES DEL USUARIO

1. Para ver el menú OSD, presione el botón de joystick en la parte posterior del monitor.
2. Configure las opciones moviendo el joystick hacia arriba/abajo/izquierda/derecha.



Botón	Acción	Descripción
	Presione este botón.	Pulse brevemente para encender la pantalla, mantenga presionado durante mucho tiempo para apagar la pantalla.
	Pulsar hacia la izquierda Pulsar hacia la derecha	Salir del menú principal o regresar al menú superior. Habilitar el menú principal o seleccionar el elemento de menú.
	Pulsar hacia arriba Pulsar hacia abajo	Seleccionar elementos de menú o aumentar los valores de configuración del elemento de menú seleccionado. Seleccionar elementos de menú o disminuir los valores de configuración del elemento de menú seleccionado.

Menú	Descripción	
<b>Fuente de entrada</b>	Type-C	Cambia la señal de entrada a Type-C , VGA o HDMI.
	VGA	
	HDMI	
<b>Brillo/contraste</b>	Brillo	Ajusta el contraste de color y el brillo de la pantalla.
	Contraste	Ajusta el contraste de la pantalla.
	Nivel de Negro	Ajusta el nivel de negro de la pantalla.
	Nitidez	Configura la nitidez de la pantalla.
	Modo de Imagen	Modos de color preestablecidos.
	DCR	El DCR es la relación entre el blanco más brillante y el negro más oscuro producido por la pantalla de un monitor. El DCR aumenta la relación de contraste al ajustar automáticamente la retroiluminación según el contenido de la imagen.

Menú		Descripción
<b>Ajuste de color</b>	Temperatura de color	Seleccionar el modo de temperatura de color o permitir la configuración manual del color
	Saturación	Ajustar la saturación de la pantalla
<b>Ajuste de calidad de imagen</b>	Luz azul baja	Ajuste de reducción de luz azul
	<b>Gama de Color</b>	DCI-P3/Adobe/sRGB
	HDR	Auto/HDR 2084/APAGADO
<b>Pantalla</b>	Relación de aspecto	Establecer la relación de aspecto de la pantalla
	Sincronización adaptable	Activar/desactivar FreeSync
	Overdrive	Ajustar el tiempo de respuesta. La imagen puede estar borrosa si el usuario activa el Overdrive.
	MPRT	Reducir el desenfoque del video y aumentar la capacidad de respuesta
<b>Audio</b>	Audio	Silencia o restaura el sonido
	SILENCIO	Ajusta el volumen del sonido
<b>OSD</b>	Idioma	Permitir a los usuarios elegir entre los idiomas disponibles
	Posición OSD H	Ajusta horizontalmente la posición del OSD.
	Posición OSD V	Ajusta verticalmente la posición del OSD.
	Transparencia OSD	Ajusta el valor de transparencia del OSD.
	Tiempo de espera OSD	Apaga automáticamente el menú en pantalla (OSD) después de un período de tiempo preestablecido.
<b>Otro</b>	Temporizador de apagado	El monitor se apagará automáticamente después de un período de tiempo preestablecido (1 ~ 24 horas). El tiempo de apagado predeterminado es de 4 horas. Para desactivar esta función, seleccione el valor "Off".
	Restablecer	Restaura la configuración predeterminada.

**\* Dependiendo del modelo del monitor, la interfaz de usuario puede variar.**

- Para regresar al menú superior y configurar otros elementos del menú, mueva el joystick hacia la izquierda.
- Si desea salir del menú OSD, mueva el joystick hacia la izquierda hasta que salga.

## RESOLUCIÓN DE PROBLEMAS

Si tiene problemas con su monitor, consulte la siguiente tabla para obtener posibles soluciones.

Problema	Posible Solución
No hay imagen visible	<ul style="list-style-type: none"> <li>Verifique si el monitor está encendido.</li> <li>Verifique si el cable de alimentación está correctamente conectado al monitor.</li> <li>Verifique si el cable de señal está correctamente conectado en la parte posterior del monitor.</li> <li>Verifique si el sistema de la computadora está encendido y en modo de ahorro de energía/ reposo.</li> <li>Utilizando el menú OSD, ajuste el brillo y el contraste.</li> </ul>
Colores incorrectos o anormales	<ul style="list-style-type: none"> <li>Si falta algún color (rojo, verde, azul), verifique el cable de señal para asegurarse de que esté conectado de manera segura. Pines sueltos o rotos en el conector del cable podrían causar una conexión incorrecta.</li> <li>Conecte el monitor a otra computadora.</li> </ul>

# LIMPIEZA Y MANTENIMIENTO

Limpieza de la pantalla del monitor LCD:

- Apague el monitor LCD y desconecte el cable de alimentación.
- Rocíe una solución de limpieza no soluble en un paño y limpie suavemente la pantalla.
- Nunca derrame líquido directamente sobre la pantalla o dentro de la misma o de su carcasa.
- No use limpiadores a base de amoníaco o alcohol en la pantalla o la carcasa del monitor LCD.
- No nos hacemos responsables de los daños causados por el uso de limpiadores a base de amoníaco o alcohol.

## ABANDONO DE EQUIPO DESECHADO PARA USUARIOS DOMÉSTICOS DE LA UE

La directiva europea 2012/19/UE sobre residuos de aparatos eléctricos y electrónicos (RAEE) exige que los electrodomésticos antiguos no se desechen en contenedores municipales de residuos sin clasificar. Los aparatos antiguos deben recogerse por separado para optimizar la recuperación y el reciclaje de los materiales que contienen, y reducir el impacto sobre la salud humana y el medioambiente.

El símbolo tachado de "contenedor con ruedas" en el producto le recuerda la obligación de recoger el aparato por separado cuando se deseché.

Los consumidores deben ponerse en contacto con la administración local o la tienda para que les informen sobre cómo eliminar correctamente un aparato antiguo.



## HINWEIS:

**Dieses Gerät ist ausschließlich für den Gebrauch im Haushalt bestimmt. Die berufliche und/oder kommerzielle Nutzung eines Geräts, das für den Hausgebrauch vorgesehen ist, verkürzt seine Lebensdauer und beeinträchtigt die Leistungseigenschaften des Geräts negativ.**

## WICHTIGE SICHERHEITSANWEISUNGEN

- Lesen Sie diese Anweisungen sorgfältig durch, bevor Sie dieses Gerät verwenden, und bewahren Sie sie zur späteren Verwendung auf.
- Behandeln Sie den Monitor beim Bewegen stets vorsichtig.
- Dieses Gerät ist ausschließlich für den Gebrauch im häuslichen Bereich vorgesehen und sollte nicht für andere Zwecke oder in anderen Anwendungen, wie z. B. für nicht-häuslichen Gebrauch oder in einer kommerziellen Umgebung, verwendet werden.
- Lassen Sie rund um das Produkt immer einen Abstand von mindestens 10 cm frei.
- Platzieren Sie den Monitor an einem gut belüfteten Ort. Legen Sie nichts auf den Monitor, das die Wärmeabgabe verhindert.
- Vermeiden Sie direkte Sonneneinstrahlung oder eine andere Wärmequelle auf den Monitor. Drehen Sie den Bildschirm von direktem Sonnenlicht weg, um Blendung zu reduzieren.
- Lagern Sie das LCD-Display in einem Raum mit einer Temperatur zwischen -20°C - 60°C (-4°F - 140°F). Dauerhafte Schäden können auftreten, wenn das LCD-Display außerhalb dieses Bereichs gelagert wird.
- Installieren Sie das Gerät nicht in der Nähe von Wärmequellen wie Heizkörpern, Heizregistern, Öfen oder anderen Geräten, die Wärme erzeugen.
- Platzieren Sie das LCD-Display nicht in der Nähe eines Fensters. Die Exposition gegenüber Regen, Feuchtigkeit oder direktem Sonnenlicht kann schwerwiegende Schäden am Gerät verursachen.
- Drücken Sie nicht auf den LCD-Bildschirm. Übermäßig starkes Drücken kann dauerhafte Schäden am Display verursachen.
- Entfernen Sie nicht das Gehäuse oder versuchen Sie nicht, das Gerät selbst zu reparieren. Alle Wartungsarbeiten sollten von einem autorisierten Techniker durchgeführt werden.
- Berühren Sie den Bildschirm nicht. Hautöle sind schwer zu entfernen.
- Wenn Rauch, ungewöhnliche Geräusche oder ein merkwürdiger Geruch vorhanden sind, schalten Sie den Monitor sofort aus.
- Schützen Sie das Netzkabel vor Beschädigung durch Zertreten oder Einklemmen, insbesondere am Stecker. Stellen Sie sicher, dass die Steckdose in der Nähe des Monitors liegt und leicht zugänglich ist.
- Verwenden Sie nur Zubehör, das vom Hersteller angegeben ist.



Um mögliche Gehörschäden zu vermeiden, hören Sie nicht über längere Zeit auf hohe Lautstärkepegel.



Nur für den Innenbereich verwenden



Um das Risiko eines elektrischen Schocks zu verringern, öffnen Sie das Gerät nicht. Im Inneren befinden sich keine Teile, die vom Benutzer gewartet werden können. Wenden Sie sich zur Wartung an qualifiziertes Servicepersonal.



Dieses Symbol zeigt an, dass in diesem Gerät eine gefährliche Spannung vorhanden ist, die ein Risiko für einen elektrischen Schlag darstellt.



Dieses Symbol zeigt an, dass in der Begleitliteratur zu diesem Gerät wichtige Betriebs- und Wartungsanweisungen enthalten sind.

## LIEFERUMFANG

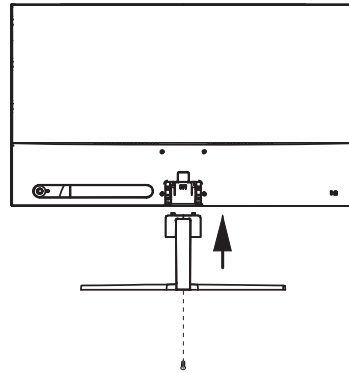
Bitte überprüfen Sie, ob die folgenden Artikel vorhanden sind, wenn Sie den Karton auspacken, und bewahren Sie die Verpackungsmaterialien auf, falls Sie den Monitor in Zukunft transportieren müssen.

- LCD-Monitor
- Standfuß + Ständer
- Garantiekarte
- Abdeckplatte
- Netzadapter
- Netzkabel
- HDMI-Kabel
- Typ-C-Kabel
- Schrauben
- Benutzerhandbuch

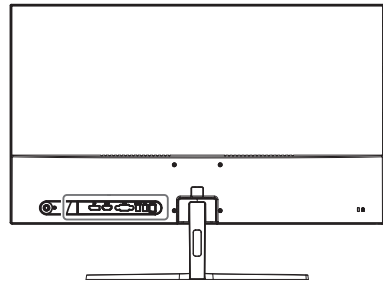


# ZUSAMMENBAU DES STÄNDERS

1. Verwenden Sie eine Schraube, um die Säule mit dem Fuß zu verbinden.
2. Der Fuß ist mit dem Ständerkörper verbunden, und der Schlitz des Anzeigergeräts wird gleitend geklemmt.
3. Installation abschließen.

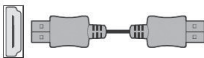


## VERBINDUNGEN



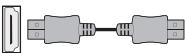
Stellen Sie sicher, dass sowohl der Monitor als auch der Computer ausgeschaltet sind.

### 1 HDMI-Verbindung



Verbinden Sie Ihren PC mit dem Monitor über das mitgelieferte HDMI-Kabel. Die Verbindung überträgt digitale Video- und Audiosignale von Ihrem PC zum Monitor.

### 2 DisplayPort-Verbindung



Verbinden Sie Ihren PC mit dem Monitor mithilfe des DisplayPort-Kabels. Die Verbindung überträgt digitale Video- und Audiosignale von Ihrem PC an den Monitor. Bitte beachten Sie, dass das DisplayPort-Kabel nicht im Lieferumfang enthalten ist.

### 3 Type-C-Verbindung

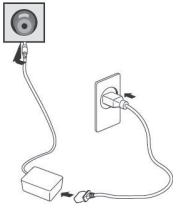
Sie können Ihre Mobiltelefone oder Laptop an die Typ-C-Buchse des Monitors anschließen.

#### 4 Kopfhöreranschluss



Sie können Ihre Kopfhörer an die Kopfhörerbuchse des Monitors anschließen. Die Kopfhörer sind nicht im Lieferumfang enthalten.

#### 5 Stromanschluss

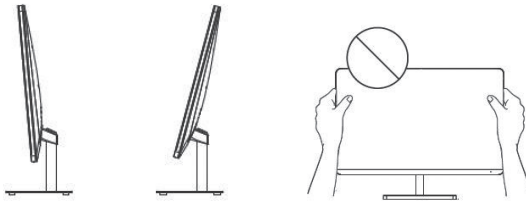


Die Abbildung dient nur zur Referenz.

1. Schließen Sie das mitgelieferte Netzkabel an den Adapter an.
2. Stecken Sie ein Ende in die Strombuchse auf der Rückseite des Monitors.
3. Stecken Sie das andere Ende des Adapters in die Steckdose.

**Schalten Sie zuerst den Monitor ein und dann den Computer.**

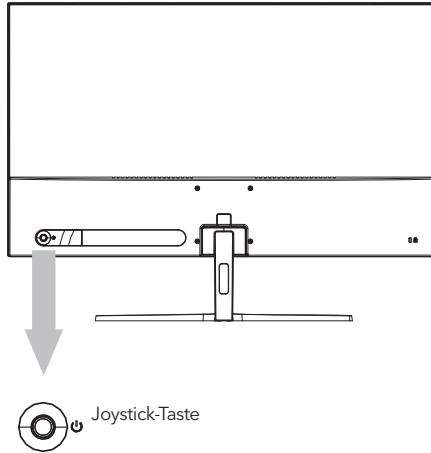
## WINKEL EINSTELLEN



- Die Zeichnungen dienen nur zur Referenz, bitte beachten Sie den tatsächlichen Monitor.
- Der Bildschirmwinkel kann um 5° nach vorne oder um 15° nach hinten eingestellt werden, für ein angenehmes Seherlebnis.
- Achten Sie darauf, den Bildschirmbereich nicht zu berühren oder zu drücken, wenn Sie den Winkel des Monitors verstellen.

# BEDIENUNGSELEMENTE FÜR BENUTZER

1. Um das OSD-Menü anzuzeigen, drücken Sie die Joystick-Taste auf der Rückseite des Monitors.
2. Konfigurieren Sie die Optionen, indem Sie den Joystick nach oben/unten/links/rechts bewegen.



Taste	Aktion	Beschreibung
	Drücken Sie diese Taste.	Kurzes Drücken zum Einschalten des Displays, langes Drücken zum Ausschalten des Displays.
	Nach links schieben	Verlassen Sie das Hauptmenü oder kehren Sie zum oberen Menü zurück.
	Nach rechts schieben	Aktivieren Sie das Hauptmenü oder wählen Sie den Menüpunkt aus.
	Nach oben schieben	Wählen Sie Menüpunkte aus oder erhöhen Sie die Einstellwerte des ausgewählten Menüpunkts.
	Nach unten schieben	Wählen Sie Menüpunkte aus oder verringern Sie die Einstellwerte des ausgewählten Menüpunkts.

Menü	Beschreibung	
<b>Eingangsquelle</b>	Type-C	
	VGA	
	HDMI	
<b>Helligkeit/Kont</b>	Ändert das Eingangssignal auf Type-C , VGA oder HDMI.	
	Helligkeit	Passt den Farbkontrast und die Helligkeit des Bildschirms an.
	Kontrast	Passt den Anzeigekontrast an.
	Schwarzwert	Stellt den Schwarzpegel des Displays ein.
	Schärfe	Setzt die Bildschärfe ein.
	Bildmodus	Vordefinierte Farbmodi.
DCR	DCR ist das Verhältnis zwischen dem hellsten Weiß und dem dunkelsten Schwarz, das von einem Monitor angezeigt wird. DCR erhöht den Kontrast durch automatische Anpassung der Hintergrundbeleuchtung basierend auf dem Bildinhalt.	

Menü		Beschreibung
<b>Farbeinstellung</b>	Farbtemperatur	Wählen Sie den Farbtemperaturmodus oder ermöglichen Sie die manuelle Farbkonfiguration
	Sättigung	Passen Sie die Bildschirmsättigung an
<b>Bildqualitätseinstellung</b>	Blauer Lichtfilter	Einstellung zur Reduzierung des blauen Lichts
	Farbumfang	DCI-P3/Adobe/sRGB
	HDR	Auto/HDR 2084/AUS
	Bildseitenverhältnis	Bildseitenverhältnis einstellen
<b>Anzeige Farbeinstellung</b>	Adaptive Synchronisation	FreeSync ein-/ausschalten
	Overdrive	Reaktionszeit anpassen. Das Bild kann verschwommen werden, wenn der Benutzer Overdrive einschaltet.
	MPRT	Videoverschwommenheit reduzieren und Reaktionsfähigkeit erhöhen
	Audio	Ton stummschalten oder Stummschaltung aufheben
<b>Audio</b>	STUMM	Lautstärke einstellen.
	Sprache	Benutzern ermöglichen, aus verfügbaren Sprachen zu wählen
<b>OSD</b>	OSD-H-Position	Horizontale Anpassung der OSD-Position.
	OSD-V-Position	Vertikale Anpassung der OSD-Position.
	OSD-Transparenz	Anpassung des OSD-Transparenzwerts.
	OSD-Zeitüberschreitung	Schaltet die Bildschirmanzeige (OSD) nach einer voreingestellten Zeit automatisch aus.
	Ausschalttimer	Der Monitor wird nach einer voreingestellten Zeit (1 ~ 24 Stunden) automatisch ausgeschaltet. Die Standard-Abschaltzeit beträgt 4 Stunden. Um diese Funktion zu deaktivieren, wählen Sie den Wert "Aus".
<b>Andere</b>	Zurücksetzen	Stellt die Standardeinstellungen wieder her.

**\* Je nach Monitormodell kann sich die Benutzeroberfläche unterscheiden.**

3. Um zum oberen Menü zurückzukehren und andere Menüpunkte einzustellen, bewegen Sie den Joystick nach links.

4. Wenn Sie das OSD-Menü verlassen möchten, bewegen Sie den Joystick nach links, bis Sie es verlassen.

## FEHLERBEHEBUNG

Wenn Sie Probleme mit Ihrem Monitor haben, überprüfen Sie bitte die folgende Tabelle auf mögliche Lösungen.

Problem	Mögliche Lösung
Kein Bild sichtbar	<ul style="list-style-type: none"> <li>Überprüfen Sie, ob der Monitor eingeschaltet ist.</li> <li>Überprüfen Sie, ob das Netzkabel ordnungsgemäß mit dem Monitor verbunden ist.</li> <li>Überprüfen Sie, ob das Signalkabel hinten am Monitor ordnungsgemäß angeschlossen ist.</li> <li>Überprüfen Sie, ob das Computersystem eingeschaltet ist und sich im Energiespar- oder Standby-Modus befindet.</li> <li>Verwenden Sie das OSD-Menü, um Helligkeit und Kontrast anzupassen.</li> </ul>
Falsche oder abnormale Farben	<ul style="list-style-type: none"> <li>Überprüfen Sie, ob eine Farbe (Rot, Grün, Blau) fehlt, indem Sie das Signalkabel überprüfen, um sicherzustellen, dass es fest verbunden ist. Locker sitzende oder gebrochene Stifte im Kabelstecker könnten eine unzureichende Verbindung verursachen.</li> <li>Schließen Sie den Monitor an einen anderen Computer an.</li> </ul>

# REINIGUNG UND WARTUNG

Reinigung des LCD-Monitorbildschirms:

- Schalten Sie den LCD-Monitor aus und ziehen Sie das Netzkabel ab.
- Sprühen Sie eine nicht lösliche Reinigungslösung auf ein Tuch und wischen Sie vorsichtig über den Bildschirm.
- Verschütten Sie niemals Flüssigkeit direkt auf den Bildschirm oder in das Gehäuse.
- Verwenden Sie keine ammoniak- oder alkoholbasierten Reiniger auf dem LCD-Monitorbildschirm oder Gehäuse.
- Wir übernehmen keine Verantwortung für Schäden, die durch die Verwendung von ammoniak- oder alkoholbasierten Reinigern verursacht werden.

# ENTSORGUNG VON ALTGERÄTEN FÜR EU-HAUSHALTSNUTZER

Dieses Symbol auf dem Produkt oder seiner Verpackung zeigt an, dass das Produkt nicht mit dem üblichen Hausmüll entsorgt werden darf. Bei der Entsorgung von gebrauchten Geräten liegt es in Ihrer Verantwortung, sie an einer Sammelstelle abzugeben, die Elektro- und Elektronikaltgeräte recycelt. Die separate Sammlung und das Recycling von gebrauchten Geräten bei der Entsorgung tragen dazu bei, natürliche Ressourcen zu schonen und sicherzustellen, dass sie in einer Weise recycelt werden, die die menschliche Gesundheit und die Umwelt schützt. Für weitere Informationen über Recyclingstellen für gebrauchte Geräte wenden Sie sich bitte an Ihr örtliches Stadtamt, den Hausmüllentsorgungsdienst oder das Geschäft, in dem Sie das Produkt gekauft haben.



## ΣΗΜΕΙΩΣΗ

**Αυτή η συσκευή προορίζεται αποκλειστικά για οικιακή χρήση. Η επαγγελματική ή / και εμπορική χρήση συσκευής που προορίζεται για οικιακούς σκοπούς μειώνει τη διάρκεια ζωής της και επηρεάζει αρνητικά την απόδοση των χαρακτηριστικών της.**

## ΣΗΜΑΝΤΙΚΕΣ ΟΔΗΓΙΕΣ ΑΣΦΑΛΕΙΑΣ

- Διαβάστε προσεκτικά αυτές τις οδηγίες πριν χρησιμοποιήσετε τον παρόντα εξοπλισμό και φυλάξτε τις για μελλοντική αναφορά.
- Να είστε πάντα προσεκτικοί όταν μετακινείτε την οθόνη.
- Αυτή η συσκευή προορίζεται μόνο για οικιακή χρήση και δεν πρέπει να χρησιμοποιείται για οποιονδήποτε άλλο σκοπό ή σε οποιαδήποτε άλλη εφαρμογή, όπως για μη οικιακή χρήση ή σε εμπορικό περιβάλλον.
- Αφήστε κενό τουλάχιστον 10 εκατοστών γύρω από το προϊόν.
- Τοποθετήστε την οθόνη σε καλά αεριζόμενο χώρο. Μην τοποθετείτε τίποτα πάνω στην οθόνη που να εμποδίζει τη διάχυση της θερμότητας.
- Αποφύγετε την έκθεση της οθόνης σε άμεσο ηλιακό φως ή άλλη πηγή θερμότητας. Στρέψτε την οθόνη μακριά από το άμεσο ηλιακό φως για να μειώσετε την αντανάκλαση.
- Η οθόνη LCD πρέπει να φυλάσσεται σε χώρο με θερμοκρασία μεταξύ -20°C έως 60°C (-4°F έως 140°F). Αν η θερμοκρασία του χώρου όπου φυλάσσεται η οθόνη LCD είναι εκτός αυτών των ορίων, ενδέχεται να προκληθεί μόνιμη βλάβη στη συσκευή.
- Μην εγκαθιστάτε την οθόνη κοντά σε πηγές θερμότητας όπως σώματα καλοριφέρ, θερμοσίφωνες, σύμπερ ή άλλες συσκευές που παράγουν θερμότητα.
- Μην τοποθετείτε την οθόνη LCD κοντά σε παράθυρα. Η έκθεση σε βροχή, υγρασία ή άμεσο ηλιακό φως μπορεί να προκαλέσει σοβαρή βλάβη στη συσκευή.
- Μην ασκείτε πίεση στην οθόνη LCD. Αν ασκηθεί υπερβολικά έντονη πίεση στην οθόνη, είναι δυνατό να προκληθεί μόνιμη ζημιά στη συσκευή.
- Μην αφαιρέσετε το περίβλημα και μην προσπαθήσετε να επισκευάσετε τη συσκευή μόνοι σας. Όλες οι εργασίες συντήρησης πρέπει να εκτελούνται από εξουσιοδοτημένο τεχνικό.
- Αποφεύγετε να αγγίζετε την οθόνη. Τα έλαια του δέρματος αφαιρούνται δύσκολα.
- Αν υπάρχει καπνός, μη φυσιολογικός θόρυβος ή περίεργη οσμή, απενεργοποιήστε αμέσως την οθόνη.
- Προστατέψτε το καλώδιο τροφοδοσίας για να μην πατιέται και να μην πιέζεται, κυρίως στο βύσμα. Βεβαιωθείτε ότι η πρίζα βρίσκεται κοντά στην οθόνη, ώστε να είναι εύκολα προσβάσιμη.
- Χρησιμοποιείτε μόνο πρόσθετα εξαρτήματα/αξεσουάρ που καθορίζονται από τον κατασκευαστή.



Για να αποτρέψετε πιθανή βλάβη της ακοής, μην ακούτε σε υψηλά επίπεδα έντασης για μεγάλα χρονικά διαστήματα.



Για χρήση μόνο σε εσωτερικούς χώρους



Για να μειώσετε τον κίνδυνο ηλεκτροπληξίας, μην ανοίγετε τη μονάδα. Δεν υπάρχουν εξαρτήματα στο εσωτερικό που να μπορούν να επισκευαστούν από τον χρήστη. Για κάθε είδους επισκευή, να απευθύνεστε σε εξειδικευμένο προσωπικό επισκευής.



Αυτό το σύμβολο σημαίνει ότι στη μονάδα υπάρχει επικίνδυνη τάση που ενέχει κίνδυνο ηλεκτροπληξίας.



Αυτό το σύμβολο σημαίνει ότι υπάρχουν σημαντικές οδηγίες λειτουργίας και χρήσης στη βιβλιογραφία που συνοδεύει αυτή τη μονάδα.

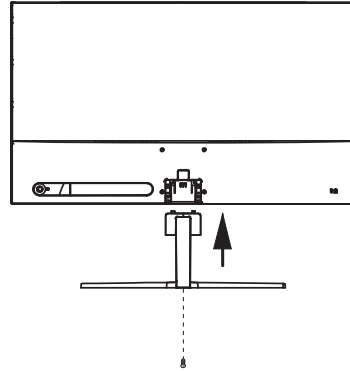
## ΠΕΡΙΕΧΟΜΕΝΑ ΣΥΣΚΕΥΑΣΙΑΣ

Ελέγξτε αν υπάρχουν τα ακόλουθα στοιχεία κατά το άνοιγμα της συσκευασίας και φυλάξτε τα υλικά συσκευασίας για την περίπτωση που χρειαστεί να μεταφέρετε την οθόνη στο μέλλον.

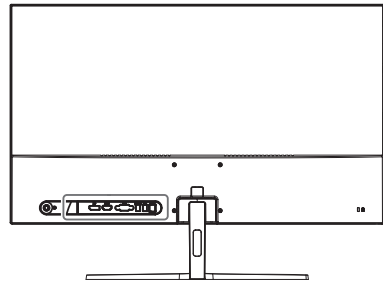
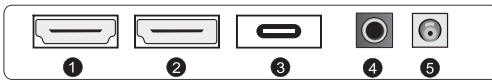
- Οθόνη LCD
- Βάση στήριξης + Σώμα στήριξης
- Κάρτα εγγύησης
- Πλάκα κάλυψη
- Μετασχηματιστής ρεύματος
- Καλώδιο τροφοδοσίας AC
- Καλώδιο HDMI
- Καλώδιο τύπου C
- Βίδες
- Εγχειρίδιο χρήσης

## ΣΥΝΑΡΜΟΛΟΓΗΣΗ ΤΗΣ ΒΑΣΗΣ

1. Use screw to connect column and base;
2. The base is connected with the Stand body, and the slot of the display device is slidably clamped;
3. Completion installation.

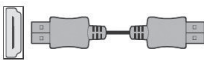


## ΣΥΝΔΕΣΕΙΣ



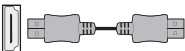
Βεβαιωθείτε ότι η οθόνη και ο υπολογιστής έχουν απενεργοποιηθεί.

### 1 Σύνδεση HDMI



Συνδέστε τον υπολογιστή σας στην οθόνη χρησιμοποιώντας το παρεχόμενο καλώδιο HDMI. Η σύνδεση μεταδίδει ψηφιακά σήματα βίντεο και ήχου από τον υπολογιστή σας στην οθόνη.

### 2 Display Port



Συνδέστε τον υπολογιστή σας στην οθόνη χρησιμοποιώντας το καλώδιο DisplayPort. Η σύνδεση μεταδίδει ψηφιακά σήματα βίντεο και ήχου από τον υπολογιστή σας στην οθόνη. Το καλώδιο Display Port δεν περιλαμβάνεται.

### 3 Σύνδεση τύπου C

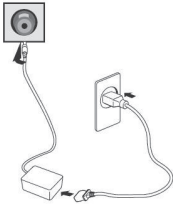
Μπορείτε να συνδέσετε τα τηλέφωνο ή φορητό υπολογιστή σας στη θύρα τύπου C της οθόνης.

#### 4 Σύνδεση ακουστικών



Μπορείτε να συνδέσετε τα ακουστικά σας στην υποδοχή ακουστικών της οθόνης. Τα ακουστικά δεν περιλαμβάνονται.

#### 5 Σύνδεση με την παροχή ρεύματος

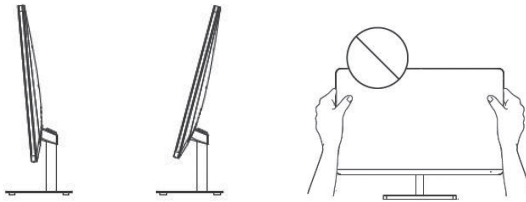


Η εικόνα παρέχεται μόνο για λόγους αναφοράς.

1. Συνδέστε το παρεχόμενο καλώδιο ρεύματος στον μετασχηματιστή.
2. Εισαγάγετε το ένα άκρο στην υποδοχή τροφοδοσίας στο πίσω μέρος της οθόνης.
3. Συνδέστε το άλλο άκρο του μετασχηματιστή στην πρίζα.

**Ενεργοποιήστε πρώτα την οθόνη και μετά τον υπολογιστή.**

## ΡΥΘΜΙΣΗ ΤΗΣ ΓΩΝΙΑΣ

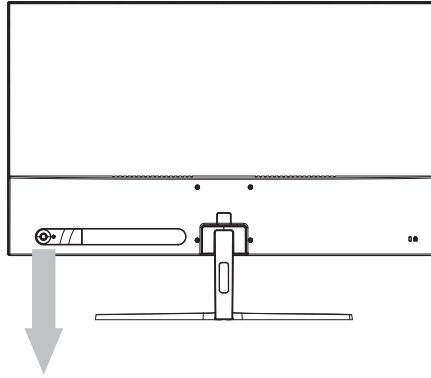


- Τα σχέδια παρέχονται μόνο για λόγους αναφοράς. Παρακαλείστε να ανατρέξετε στην πραγματική οθόνη.
- Η γωνία της οθόνης μπορεί να ρυθμιστεί προς τα εμπρός 5° ή προς τα πίσω 15° για μια άνετη εμπειρία θέασης.
- Προσέξτε να μην αγγίζετε ή πιέζετε την περιοχή της οθόνης όταν ρυθμίζετε τη γωνία της οθόνης.



# ΧΕΪΡΙΣΤΗΡΙΑ ΧΡΗΣΤΗ

1. Για να δείτε το μενού OSD, πατήστε το κουμπί του μοχλού στο πίσω μέρος της οθόνης.
2. Διαμορφώστε τις επιλογές μετακινώντας τον μοχλό πάνω/κάτω/αριστερά/δεξιά.



Κουμπί	Ενέργεια	Περιγραφή
	Πατήστε αυτό το κουμπί.	Πατήστε ελαφρώς για να ενεργοποιήσετε την οθόνη, πατήστε παρατεταμένα για να απενεργοποιήσετε την οθόνη.
	Σπρώξτε προς τα αριστερά	Έξοδος από το κύριο μενού ή επιστροφή στο πάνω μενού.
	Σπρώξτε προς τα δεξιά	Ενεργοποίηση του κύριου μενού ή επιλογή του στοιχείου μενού.
	Σπρώξτε προς τα πάνω	Επιλογή στοιχείων μενού ή αύξηση των τιμών ρύθμισης του επιλεγμένου στοιχείου μενού.
	Σπρώξτε προς τα κάτω	Επιλογή στοιχείων μενού ή μείωση των τιμών ρύθμισης του επιλεγμένου στοιχείου μενού.

Μενού	Περιγραφή	
<b>Input Source (Πηγή εισόδου)</b>	Type-C VGA HDMI Αλλάζει το σήμα εισόδου σε Type-C, VGA ή HDMI.	
<b>Brightness/contrast (Φωτεινότητα/αντίθεση)</b>	Brightness (Φωτεινότητα)	Ρυθμίζει τη χColor Setting (Ρυθμίσεις χρώματος)
	Contrast (Αντίθεση)	Ρυθμίζει την αντίθεση της οθόνης
	Black Level (Επίπεδο μαύρου)	Ρυθμίζει το επίπεδο μαύρου της οθόνης
	Sharpness (Ευκρίνεια)	Ρυθμίζει την ευκρίνεια της οθόνης
	Picture Mode (Λειτουργία εικόνας)	Προκαθορισμένες λειτουργίες χρώματος
DCR	Το DCR είναι ο λόγος μεταξύ του πιο φωτεινού λευκού και του πιο σκούρου μαύρου που παράγεται από μια οθόνη. Το DCR αυξάνει τον λόγο αντίθεσης προσαρμόζοντας αυτόματα τον οπίσθιο φωτισμό με βάση το περιεχόμενο της εικόνας.	

Μενού	Περιγραφή
<b>Color Setting (Ρυθμίσεις χρώματος)</b>	Color Temperature (Θερμοκρασία χρώματος) Επιλέξτε τη λειτουργία θερμοκρασίας χρώματος ή επιτρέψτε τη μη αυτόματη ρύθμιση παραμέτρων χρώματος
<b>Picture Quality Settings (Ρυθμίσεις ποιότητας εικόνας)</b>	Saturation (Κορεσμός) Προσαρμόστε τον κορεσμό της οθόνης
	Low Blue Light (Χαμηλό μπλε φως) Ρύθμιση μείωσης μπλε φωτός
	Color gamut (Χρωματική γκάμα) DCIP3/Adobe/sRGB
	HDR Auto/HDR 2084/OFF
<b>Display (Οθόνη)</b>	Aspect Ratio (Λόγος εικόνας) Ορίστε τον λόγο εικόνας της οθόνης
	Adaptive Sync Ενεργοποίηση/Απενεργοποίηση του FreeSync.
	Overdrive Ρυθμίζει τον χρόνο απόκρισης. Η εικόνα μπορεί να είναι θολή, αν ο χρήστης ενεργοποιήσει το Overdrive.
	MPRT Χρόνος Απόκρισης Κινούμενης Εικόνας Μείωση θολώματος του βίντεο και αύξηση ανταπόκρισης.
<b>Audio</b>	Audio Σίγαση ή επαναφορά του ήχου
	Mute Ρύθμιση της έντασης του ήχου.
<b>OSD</b>	Language (Γλώσσα) Επιτρέπει στους χρήστες να επιλέξουν από τις διαθέσιμες γλώσσες
	OSD H. Position (Οριζ. θέση OSD) Ρυθμίζει οριζόντια τη θέση OSD.
	OSD V. Position (Κατακ. θέση OSD) Ρυθμίζει κατακόρυφα τη θέση OSD.
	OSD Transparency (Διαφάνεια OSD) Προσαρμόζει την τιμή διαφάνειας του OSD.
	OSD Timeout (Χρονικό όριο OSD) Απενεργοποιεί αυτόματα την προβολή στην οθόνη (OSD) μετά από μια προκαθορισμένη χρονική περίοδο.
<b>Other (Άλλα)</b>	Off Timer (Χρονοδιακόπτης απενεργοποίησης) Η οθόνη θα απενεργοποιηθεί αυτόματα μετά από μια προκαθορισμένη χρονική περίοδο (1- 24 ώρες). Ο προεπιλεγμένος χρόνος απενεργοποίησης είναι 4 ώρες. Για να απενεργοποιήσετε αυτό το χαρακτηριστικό, επιλέξτε την τιμή Off (Απενεργοποίηση).
	Reset (Επαναφορά) Επαναφέρει τις προεπιλεγμένες ρυθμίσεις.

**\*Ανάλογα με το μοντέλο οθόνης, η διεπαφή χρήστη μπορεί να διαφέρει**

3. Για να επιστρέψετε στο πάνω μενού, για να ορίσετε άλλα στοιχεία μενού, μετακινήστε τον μοχλό αριστερά.
4. Αν θέλετε να εξέλθετε από το μενού OSD, μετακινήστε τον μοχλό προς τα αριστερά μέχρι να βγείτε.

## ΑΝΤΙΜΕΤΩΠΙΣΗ ΠΡΟΒΛΗΜΑΤΩΝ

Αν αντιμετωπίζετε προβλήματα με την οθόνη σας, ελέγξτε τον παρακάτω πίνακα για πιθανές λύσεις.

Πρόβλημα	Πιθανή λύση
Δεν εμφανίζεται εικόνα	<ul style="list-style-type: none"> <li>• Ελέγξτε αν η οθόνη είναι ενεργοποιημένη.</li> <li>• Ελέγξτε αν το καλώδιο τροφοδοσίας είναι σωστά συνδεδεμένο στην οθόνη.</li> <li>• Ελέγξτε αν το καλώδιο σήματος είναι σωστά συνδεδεμένο στο πίσω μέρος της οθόνης.</li> <li>• Ελέγξτε αν το σύστημα του υπολογιστή είναι ενεργοποιημένο και σε κατάσταση εξοικονόμησης ενέργειας/αναμονής.</li> <li>• Χρησιμοποιώντας το μενού OSD, προσαρμόστε τη φωτεινότητα και την αντίθεση.</li> </ul>
Λανθασμένα ή μη φυσιολογικά χρώματα	<ul style="list-style-type: none"> <li>• Αν λείπει κάποιο χρώμα (κόκκινο, πράσινο, μπλε), ελέγξτε το καλώδιο σήματος για να βεβαιωθείτε ότι είναι καλά συνδεδεμένο. Οι χαλαρές ή σπασμένες ακίδες στον σύνδεσμο του καλωδίου μπορούν να οδηγήσουν σε λανθασμένη σύνδεση.</li> <li>• Συνδέστε την οθόνη σε άλλο υπολογιστή.</li> </ul>

## ΚΑΘΑΡΙΣΜΟΣ ΚΑΙ ΣΥΝΤΗΡΗΣΗ

Καθαρισμός της οθόνης LCD:

- Απενεργοποιήστε την οθόνη LCD και αποσυνδέστε το καλώδιο ρεύματος.
- Ψεκάστε ένα αδιάλυτο υγρό προϊόν καθαρισμού πάνω σε ένα πανί και σκουπίστε απαλά το γυάλινο μέρος της οθόνης.
- Μη χύνετε ποτέ οποιοδήποτε υγρό απευθείας πάνω ή μέσα στο γυάλινο μέρος της οθόνης ή στο περιβλήμα της.
- Μη χρησιμοποιείτε προϊόντα καθαρισμού που έχουν ως βάση την αμμωνία ή το οινόπνευμα για να καθαρίσετε το γυάλινο μέρος της οθόνης LCD ή το περιβλήμα της.
- Η εταιρεία δεν φέρει οποιαδήποτε ευθύνη για τυχόν ζημιές που θα προκληθούν λόγω της χρήσης προϊόντων καθαρισμού με βάση την αμμωνία ή το οινόπνευμα.

## ΑΠΟΡΡΙΨΗ ΧΡΗΣΙΜΟΠΟΙΗΜΕΝΟΥ ΕΞΟΠΛΙΣΜΟΥ ΓΙΑ ΤΟΥΣ ΟΙΚΙΑΚΟΥΣ ΧΡΗΣΤΕΣ ΣΤΗΝ ΕΕ

Αυτό το σύμβολο στο προϊόν ή πάνω στη συσκευασία του υποδεικνύει ότι το συγκεκριμένο προϊόν δεν επιτρέπεται να απορρίπτεται ως οικιακό απόβλητο. Όσον αφορά την απόρριψη της χρησιμοποιημένης συσκευής, είναι ευθύνη του χρήστη να την παραδώσει σε σημείο συλλογής προς ανακύκλωση χρησιμοποιημένου ηλεκτρικού και ηλεκτρονικού εξοπλισμού. Η χωριστή συλλογή και ανακύκλωση των χρησιμοποιημένων συσκευών κατά τη στιγμή της απόρριψης συμβάλλει στη διατήρηση των φυσικών πόρων και διασφαλίζει την ανακύκλωσή τους με τρόπο που προστατεύει την υγεία των ανθρώπων και το περιβάλλον. Για περισσότερες πληροφορίες σχετικά με τα σημεία ανακύκλωσης χρησιμοποιημένων συσκευών, επικοινωνήστε με τις τοπικές αρχές, την υπηρεσία αποκομιδής των οικιακών απορριμμάτων ή το κατάστημα από το οποίο αγοράσατε το προϊόν.



## NAPOMENA

**Ovaj je uređaj namijenjen samo za kućnu uporabu. Profesionalna i / ili komercijalna uporaba uređaja namijenjenih kućanstvu skraćuje životni vijek i negativno utječe na karakteristike uređaja.**

## VAŽNA SIGURNOSNA UPUTSTVA

- Prije uporabe ove opreme pažljivo pročitajte upute i sačuvajte ih za buduću upotrebu.
- Prilikom pomicanja pažljivo rukujte monitorom.
- Ovaj je uređaj namijenjen samo za kućnu upotrebu i ne smije se koristiti u druge svrhe ili za druge namjene, kao što je upotreba na otvorenom ili u poslovnom okruženju.
- Osigurajte najmanje 10 cm praznog prostora oko proizvoda.
- Postavite monitor u dobro prozračeno mjesto. Ne stavljajte ništa na monitor što bi moglo spriječiti gubitak topline.
- Ne izlažite monitor izravnoj sunčevoj svjetlosti ili drugim izvorima topline. Sklonite zaslon od izravnog sunčevog svjetla kako biste smanjili odsjaj.
- Čuvajte LCD zaslon u prostoriji u kojoj je temperatura između -20°C - 60°C (-4°F - 140°F). Može doći do trajnog oštećenja ukoliko se LCD zaslon čuva izvan ovog temperaturnog opsega.
- Ne stavljajte ga u blizinu izvora topline kao što su radijatori, grijalice, peći ili drugi uređaji koji stvaraju toplinu.
- Ne postavljajte LCD zaslon blizu prozora. Izloženost kiši, vlazi ili izravnoj sunčevoj svjetlosti može uzrokovati ozbiljna oštećenja uređaja.
- Nemojte pritisnuti LCD zaslon. Prejaki pritisak može uzrokovati trajno oštećenje zaslona.
- Nemojte skidati kućište niti pokušavati sami popraviti uređaj. Sve radove održavanja izvodi ovlaštena tehnička osoba.
- Izbjegavajte dodirivanje zaslona. Ulja za kožu teško se uklanjaju.
- Ako ima dima, neobične buke ili čudnog mirisa, odmah isključite monitor.
- Zaštitite kabel za napajanje od gaženja ili priklještenja, posebno na utikaču. Provjerite je li utičnica blizu monitora tako da je lako dostupna.
- Koristite samo dodatke/pribor koji je odredio proizvođač.



Kako biste spriječili moguće oštećenje sluha, nemojte slušati jaku glasnoću dulje vrijeme.



Namijenjeno samo za upotrebu u zatvorenom prostoru



Kako biste izbjegli opasnost od strujnog udara, nemojte otvarati jedinicu. Paket ne sadrži dijelove koje može servisirati korisnik. Obratite se kvalificiranom osoblju za popravak i servis.



Ovaj simbol označava da je u jedinici prisutan opasan napon, što predstavlja opasnost od strujnog udara.



Ovaj simbol označava da postoje važne upute za rad i održavanje u dokumentaciji koja dolazi s ovim uređajem.

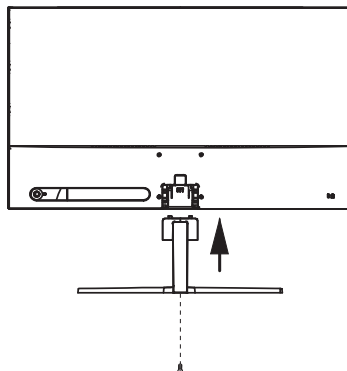
## SADRŽAJ PAKIRANJA

Provjerite jesu li sljedeće stavke u kutiji prilikom raspakiranja i spremite ambalažni materijal u slučaju da budete trebali transportirati monitor u budućnosti.

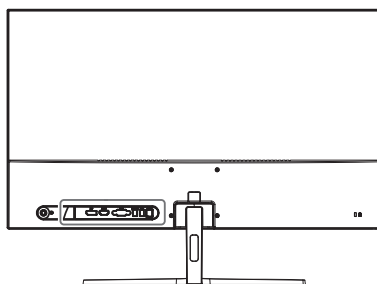
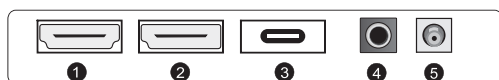
- LCD monitor
- Baza postolja + Tijelo postolja
- Jamstveni list
- Poklopac
- Adapter za napajanje
- Kabel za napajanje naizmjeničnom strujom
- HDMI kabel
- Kabel tipa C
- Vijci
- Upute za korištenje

## SKLAPANJE POSTOLJA

1. Koristite vijke za spajanje nosača i postolja
2. Postolje je spojeno sa nosačem i klizno spojeno sa uređajem.
3. Završna instalacija

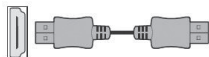


## PRIKLJUČCI



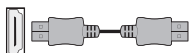
Provjerite jesu li i monitor i računalo isključeni.

### 1 HDMI priključak



Povežite svoje računalo s monitorom pomoću priloženog HDM kabela. Priključak prenosi digitalne video i audio signale s vašeg računala na monitor.

### 2 Display Port



Povežite svoje računalo s monitorom DisplayPort kabelom. Priključak prenosi digitalne video i audio signale s vašeg računala na monitor. Kabel Display Port nije uključen u pakiranje.

### 3 Type C connection

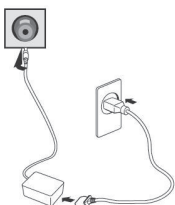
Možete spojiti svoj mobilni telefon ili prijenosno računalo u USB-C utor na monitoru

#### 4 Povezivanje slušalica



Slušalice možete spojiti preko priključka za slušalice na monitoru. Slušalice nisu uključene u pakiranje.

#### 5 Priključak za napajanje

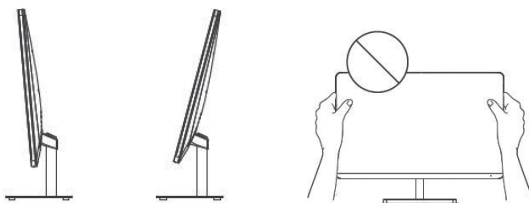


Ilustracija je samo za referencu.

1. Spojite isporučeni kabel za napajanje na adapter.
2. Umetnite jedan kraj u utičnicu za napajanje na stražnjoj strani monitora.
3. Drugi kraj adaptera uključite u mrežnu utičnicu.

**Prvo uključite monitor, a zatim računalo.**

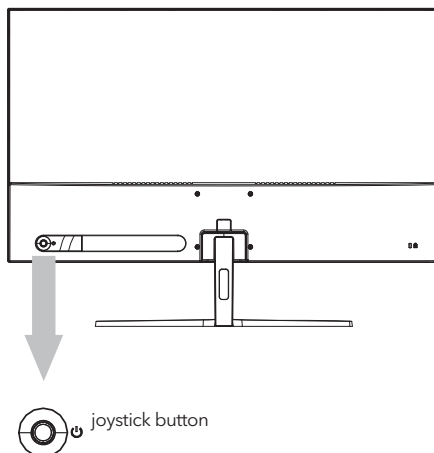
## PODEŠAVANJE KUTA



- Crteži su samo za referencu, za ostalo pogledajte monitor.
- Kut zaslona može se podesiti 5° naprijed ili 15° natrag kako bi slika bila ugodnija za oči.
- Pazite da ne dodirnete ili pritisnete zaslon prilikom podešavanja kuta monitora.

# TIPKE

1. Za prikaz OSD izbornika pritisnite tipku upravljačke palice na stražnjoj strani monitora.
2. Konfigurirajte opcije pomicanjem upravljačke palice gore/dolje/lijevo/desno.



Tipka	Postupak	Opis
	Pritisnite tipku.	Kratko pritisnite za paljenje uređaja, držite dugo za gašenje uređaja
	Pritisak ulijevo	Izlazak iz glavnog izbornika ili povratak na gornji izbornik.
	Pritisak udesno	Omogućavanje glavnog izbornika ili izbor stavke izbornika.
	Pritisak na gore	Izbor stavke izbornika ili povećavanje vrijednosti podešavanja odabrane stavke izbornika.
	Pritisak na dolje	Izbor stavke izbornika ili smanjivanje vrijednosti podešavanja odabrane stavke izbornika.

Izbornik		Opis
<b>Izvor signala</b>	Type-C	Mijenja izvor signala u Type-C VGA ili HDMI.
	VGA	
	HDMI	
<b>Osvjetljenje/ kontrast</b>	Osvjetljenje	Podešava kontrast boje i osvjjetljenje zaslona.
	Kontrast	Podešava kontrast zaslona
	Razina crne boje	Podešava razinu crne boje zaslona
	Oštrina	Podešava oštrinu prikaza
	Režim slike	Unaprijed podešeni režimi boja
	DCR	DCR je odnos između najsvjetlije bijele i najtamnije crne, koju proizvodi zaslon monitora. DCR povećava odnos kontrasta automatskim podešavanjem pozadinskog osvjjetljenja na osnovu sadržaja slike.

Izbornik		Opis
<b>Podešavanje boje</b>	Toplina boje	Odabir režima topline boje ili omogućavanje ručne konfiguracije boja
	<b>Kvalitet slike</b>	Zasićenost
<b>Podešavanja</b>	Slaba plava svjetlost	Podešavanje smanjenja plave svjetlosti
	Paleta boja	DCIP3/Adobe/sRGB
	HDR	Auto/HDR 2084/ISKLUČENO
<b>Zaslon</b>	Proporcija širine i visine	Podešavanje odnosa širine i visine ekrana
	Adaptivna sinkronizacija	Upalite ili ugasisite FreeSync
	Prekoračenje	Podešavanje vremena odgovora. Slika može biti zamučena ako korisnik uključi Prekoračenje.
	MPRT - Moving picture response time - Vrijeme odziva slike u pokretu	Smanjite zamućenje videa i povećajte odziv
<b>Audio</b>	Audio	Isključite ili vratite zvuk
	Mute	Podesite glasnoću zvuka
<b>OSD izbornik</b>	Jezik	Omogućavanje korisnicima izbor dostupnih jezika
	OSD H. Položaj	Podešavanje horizontalnog položaja izbornika.
	OSD V. Položaj	Podešavanje vertikalnog položaja izbornika.
	OSD Transparentnost	Podešavanje vrijednosti transparentnosti izbornika na zaslonu.
<b>Ostalo</b>	OSD Vremensko ograničenje	Automatsko isključenje prikaza na zaslonu (OSD) nakon unaprijed postavljenog vremenskog razdoblja.
	Tajmer za isključivanje	Monitor će se automatski isključiti nakon unaprijed postavljenog vremenskog razdoblja (1~24 sata). Zadano vrijeme isključenja je 4 sata. Da biste onemogućili ovu funkciju, odaberite vrijednost Isključeno.
	Ponovno podešavanje	Vraća zadana podešavanja.

**\*Ovisno o modelu monitora, korisničko sučelje može se razlikovati**

3. Da biste se vratili u gornji izbornik, kako biste podesili druge stavke izbornika, pomaknite upravljačku palicu na lijevo.
4. Ako želite izaći iz izbornika na zaslonu, pomaknite upravljačku palicu na lijevo.

## RJEŠAVANJE PROBLEMA

Ako imate problema sa monitorom, pogledajte tablicu u nastavku sa mogućim rješenjima.

Problem	Moguće rješenje
Nema slike	<ul style="list-style-type: none"> <li>• Provjerite je li monitor uključen.</li> <li>• Provjerite da li je kabel za napajanje pravilno povezan sa monitorom.</li> <li>• Provjerite da li je signalni kabel pravilno povezan na pozadini monitora.</li> <li>• Provjerite da li je računalni sustav uključen i u načinu uštede energije/mirovanja.</li> <li>• Koristeći OSD izbornik, podesite osvjetljenje i kontrast.</li> </ul>
Pogrešne ili neuobičajene boje	<ul style="list-style-type: none"> <li>• Ako nedostaje bilo koja boja (crvena, zelena, plava), provjerite signalni kabel da biste se uvjerali da je sigurno povezan. Labave ili polomljene iglice u priključku kabela mogu dovesti do nepravilnog spoja.</li> <li>• Povežite monitor na drugo računalo.</li> </ul>



## ČIŠĆENJE I ODRŽAVANJE

Čišćenje zaslona LCD monitora:

- Isključite LCD monitor i izvadite kabel za napajanje.
- Poprskajte netopivu otopinu za čišćenje na krpu i nježno obrišite zaslon.
- Nikada ne prosipajte tekućinu direktno na ili u zaslon ili njegovo kućište.
- Nemojte koristiti sredstva za čišćenje na bazi amonijaka ili alkohola na zaslonu ili kućištu LCD monitora.
- Nismo odgovorni za štetu uzrokovanu upotrebom sredstava za čišćenje na bazi amonijaka ili alkohola.

## ZBRINJAVANJE OTPADNE OPREME ZA POTROŠAČKA KUĆANSTVA U EU

Ovaj simbol na proizvodu ili na njegovoj ambalaži označava da se proizvod ne smije odlagati

s drugim kućnim otpadom. Prilikom zbrinjavanja rabljenih uređaja vaša je odgovornost odnijeti ih na sabirno mjesto koje reciklira rabljenu električnu i elektroničku opremu. Odvojeno prikupljanje i recikliranje rabljenih uređaja u trenutku odlaganja pomaže očuvanju prirodnih resursa i osigurava njihovu recikliranje na način koji štiti ljudsko zdravlje i okoliš. Za više informacija o postrojenjima za reciklažu, obratite se lokalnom gradskom uredu, službi za zbrinjavanje kućnog otpada ili trgovini u kojoj ste kupili proizvod.



## MEGJEGYZÉS

**Ez a készülék kizárólag otthoni használatra készült. A háztartási célokra szánt készülék ipari és / vagy kereskedelmi használata lerövidíti annak élettartamát, és negatív hatással van az eszköz teljesítményére.**

## FONTOS BIZTONSÁGI UTASÍTÁSOK

- A berendezés használata előtt olvassa el figyelmesen ezeket az utasításokat, és őrizze meg a tájékoztatót a későbbi használatra.
- A monitort mindig óvatosan mozgassa.
- Ezt a készüléket kizárólag háztartási használatra tervezték, és nem szabad más célra vagy más alkalmazásban, például nem háztartási használatra vagy kereskedelmi környezetben használni.
- A termék körül legalább 10 cm távolságot hagyjon szabadon.
- A monitort jól szellőző helyen helyezze el. Ne tegyen a monitorra semmi olyat, ami akadályozza a hőleadást.
- Ne tegye ki a készüléket közvetlen napfénynek vagy más hőforrásnak. A tükröződés csökkentése érdekében fordítsa el a képernyőt a közvetlen napfénytől.
- Az LCD-kijelzőt -20°C - 60°C (-4°F - 140°F) közötti hőmérsékletű helyiségben tárolja. A készülék károsodását okozhatja, ha az LCD-kijelzőt ezen a tartományon kívül tárolja.
- Ne telepítse hőforrások például radiátorok, kályhák vagy más hőtermelő eszközök közelébe.
- Ne helyezze az LCD-kijelzőt ablak közelébe. Az esőnek, nedvességnek vagy közvetlen napfénynek való kitettség súlyos károkat okozhat a készülékben.
- Ne nyomja meg az LCD-képernyőt. A túlzott erőbehatás károsodást okozhat a kijelzőben.
- Ne távolítsa el a készülékházat, és ne próbálja meg saját maga megjavítani a készüléket. Minden karbantartási feladatot hivatalos szakembernek kell elvégeznie.
- Kerülje a képernyő megérintését. A zsírmaradványokat nehéz eltávolítani.
- Füst, rendellenes zaj vagy furcsa szag esetén azonnal kapcsolja áramtalanítsa a monitort.
- Védje a tápkábelt attól, hogy rálépjenek vagy becsúszdjon valahova. Ügyeljen arra, hogy a hálózati csatlakozó a monitor közelében, mindig könnyen hozzáférhető legyen.
- Csak a gyártó által meghatározott tartozékokat/kiegészítőket használja



Az esetleges halláskárosodás megelőzése érdekében ne hallgassa nagy hangerőn, hosszú ideig.



Kizárólag beltéri használatra



Az áramütés veszélyének csökkentése érdekében ne szerelje szét a készüléket. A monitor belsejében nincsenek a felhasználó által szervizelhető alkatrészek. A szervizelést bízza képzett szakemberre.



Ez a szimbólum azt jelzi, hogy a készülékben veszélyes mértékű feszültség van jelen.



Ez a szimbólum azt jelzi, hogy a készülékhez mellékelte tájékoztatóban fontos üzemeltetési és karbantartási utasítások találhatók.

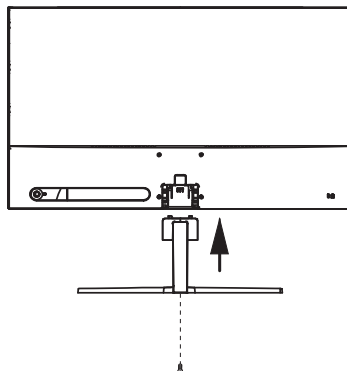
## CSOMAG TARTALMA

Kérjük, ellenőrizze, hogy a doboz kicsomagolásakor a következő eszközök meg vannak-e, és őrizze meg a csomagolóanyagot arra az esetre, ha a jövőben a monitor szállítására lenne szüksége.

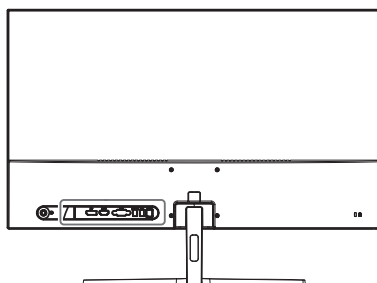
- LCD monitor
- Állvány alap + Állvány
- Jótállási jegy
- Borítólap
- Tápegység
- AC tápkábel
- HDMI kábel
- C típusú kábel
- Csavarok
- Kezelési útmutató

# AZ ÁLLVÁNY ÖSSZESZERELÉSE

1. Rögzítse egy csavarral az alapot.
2. Csatlakoztassa az alapot az állványhoz, majd illessze a készülékre;
3. A csavarokkal rögzítse a szerelvényt.

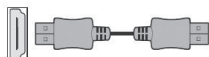


## CSATLAKOZÓK



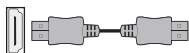
Győződjön meg róla, hogy a monitor és a számítógép ki van kapcsolva.

### 1 HDMI csatlakozás



Csatlakoztassa a számítógépet a monitorhoz a mellékelt HDMI-kábellel. A csatlakozás digitális video- és hangjeleket továbbít a PC-ről a monitorra.

### 2 Display Port



Csatlakoztassa a számítógépet a monitorhoz a DisplayPort kábellel. A kapcsolat digitális video- és hangjeleket továbbít a számítógépről a monitorra. A DisplayPort kábel nem tartozék.

### 3 Type - C csatlakozás

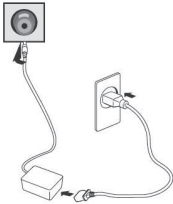
A készülékeit telefon vagy laptop a monitor Type-C aljzatához .

#### 4 Fülhallgató csatlakoztatása



A fülhallgatót a monitor fülhallgató-csatlakozójához csatlakoztathatja. A fülhallgató nem tartozék.

#### 5 Tápcsatlakozás

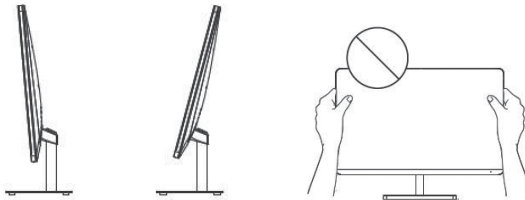


Az illusztráció csak tájékoztató jellegű.

1. Csatlakoztassa a mellékelt tápkábelt az adapterhez.
2. Az egyik végét dugja be a monitor hátoldalán lévő hálózati csatlakozóba.
3. Csatlakoztassa az adapter másik végét a hálózati aljzathoz.

**Először a monitort, majd a számítógépet kapcsolja be.**

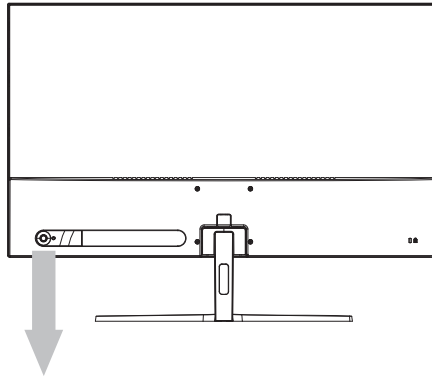
## A SZÖG BEÁLLÍTÁSA



- A rajzok csak illusztrációk, a termék ezektől eltérő lehet
- A képernyő dőlésszöge 5°-kal előre- vagy 15°-kal hátrafelé állítható a kényelmes betekintés érdekében.
- A monitor szögének beállításakor ügyeljen arra, hogy ne érintse vagy nyomja meg a képernyő területét.

# VEZÉRLŐK

1. Az OSD menü megjelenítéséhez nyomja meg a monitor hátulján található joystick gombot.
2. Válasszon az opciók közül a joystick fel/le/balra/jobbra mozgásával.



Gomb	Művelet	Leírás
	Nyomja meg ezt a gombot.	Nyomja meg röviden a kijelző bekapcsolásához, hosszan a kikapcsoláshoz.
	Nyomja balra Nyomja jobbra	Kilépés a főmenüből, vagy visszatérés az előző menübe. Kapcsolja be a főmenüt, vagy válassza ki a menüpontot.
	Nyomja felfelé Nyomja lefelé	Válassza ki a menüpontokat vagy növelje a kiválasztott menüpont beállítási értékeit. Válassza ki a menüpontokat, vagy csökkentse a kiválasztott menüpont beállítási értékeit.

Menü	Leírás	
<b>Bemeneti forrás</b>	Type-C	Changes input signal to Type-C, VGA or HDMI.
	VGA	
	HDMI	
<b>Fényerő/ kontraszt</b>	Fényerő	A képernyő szinkontrasztjának és fényerejének beállítása.
	Kontraszt	A kijelző kontrasztjának beállítása
	Fekete szint	A kijelző fekete szintjének beállítása
	Élesség	Kijelző élességének beállítása
	Képmód	Előre beállított színmódok
	DCR	A DCR a monitor kijelző által előállított legvilágosabb fehér és legsötétebb fekete közötti arány. A DCR növeli a kontrasztarányt a háttérvilágítás automatikus beállításával a képtartalom alapján.

Menü		Leírás
<b>Színbeállítások</b>	Színhőmérséklet	Színhőmérséklet üzemmód kiválasztása vagy manuális színekonfiguráció lehetővé tétele
	Szaturáció	A kijelző telítettségének beállítása
<b>Képmínőség Beállítások</b>	Alacsony kék fény	Kékkfény csökkentő beállítás
	Színtartomány	DCIP3/Adobe/sRGB
	HDR	Auto/HDR 2084/Ki
	Képarány	Kijelző képarányának beállítása
<b>Kijelző</b>	Adaptív szinkronizálás	A FreeSync be- és kikapcsolása.
	Overdrive (túlhajtás)	A válaszidő beállítása. A kép elmosódhat, ha a felhasználó bekapcsolja az Overdrive-ot.
	MPRT	Csökkenti a videó elmosódását és növeli a reakciókészséget
	Audio	A készülék némításához.
<b>Audio</b>	Mute	A hangerő beállításához.
	Nyelv	Lehetővé teszi a felhasználók számára, hogy válasszanak a rendelkezésre álló nyelvek közül
<b>OSD</b>	OSD H. pozíciója	Vízszintesen beállítja az OSD pozícióját.
	OSD V. pozíciója	Függőlegesen állítja be az OSD pozícióját.
	OSD áttetszőség	Az OSD áttetszőségének beállítása.
	OSD Timeout	Automatikusan kikapcsolja a képernyőn megjelenő OSD-t egy előre beállított idő után.
<b>Egyéb</b>	Kikapcsoló időzítő	A monitor egy előre beállított időtartam (1 ~ 24 óra) után automatikusan kikapcsol. Az alapértelmezett kikapcsolási idő 4 óra. A funkció kikapcsolásához válassza az „OFF” értéket.
	Visszaállítás	Visszaállítja az alapértelmezett beállításokat.

#### \*A monitor típusától függően a felhasználói felület eltérő lehet

- Az előző menübe való visszatéréshez, más menüpontok beállításához mozgassa a joystickot balra.
- Ha ki szeretne lépni az OSD menüből, mozgassa a joystickot balra, amíg ki nem lép.

## HIBAELHÁRÍTÁS

Ha problémái vannak a monitorral, kérjük, nézze át az alábbi táblázatot a lehetséges megoldásokért.

Probléma	Lehetséges megoldás
Nincs látható kép	<ul style="list-style-type: none"> <li>Ellenőrizze, hogy a monitor be van-e kapcsolva.</li> <li>Ellenőrizze, hogy a tápkábel megfelelően van-e csatlakoztatva a monitorhoz.</li> <li>Ellenőrizze, hogy a jelkábel megfelelően van-e csatlakoztatva a monitor hátulján.</li> <li>Ellenőrizze, hogy a számítógépes rendszer be van-e kapcsolva, vagy energiatakarékos/készenléti üzemmódban van-e.</li> <li>Az OSD menü segítségével állítsa be a fényerőt és a kontrasztot.</li> </ul>
Rossz vagy abnormális színek	<ul style="list-style-type: none"> <li>Ha bármelyik szín (piros, zöld, kék) hiányzik, ellenőrizze a jelkábel, hogy biztosan csatlakoztatva legyen. A kábelcsatlakozó laza vagy törött csatlakozói okozhatnak ilyen problémát.</li> <li>Csatlakoztassa a monitort egy másik számítógéphez.</li> </ul>

# TISZTÍTÁS ÉS KARBANTARTÁS

Az LCD-monitor képernyőjének tisztítása:

- Kapcsolja ki az LCD-monitort, és húzza ki a tápkábelt.
- Permetezzen egy kevés nem oldódó tisztítószerrel egy puha rongyra, és óvatosan törölje át a képernyőt.
- Soha ne öntsön semmilyen folyadékot közvetlenül a képernyőre, a készülékházra, illetve annak belsejébe.
- Ne használjon ammónia- vagy alkoholalapú tisztítószereket az LCD-monitor képernyőjén, vagy készülékházán.
- Sem a gyártó, sem a forgalmazó nem felelős az ammónia- vagy alkohol alapú tisztítószerek használata által okozott károkért.

# HULLADÉKKEZELÉS

A fenti szimbólum azt jelzi, hogy a helyi törvényeknek és előírásoknak megfelelően a készüléket a háztartási hulladéktól elkülönítve kell a hulladékba helyezni. Ha a termék elérte élettartama végét, vigye a helyi hatóságok által kijelölt gyűjtőpontra. A készülék elkülönített módon történő gyűjtése és újrahasznosítása segít megóvni a természeti erőforrásokat, és biztosítja, hogy az újrahasznosítás az emberi egészség és a környezet védelmével összhangban történjen. A termék újrahasznosítása érdekében további információért forduljon az illetékesekhez, a helyi hulladékgyűjtő szolgáltatóhoz vagy ahhoz az üzlethez, ahol a terméket megvásárolta.



**NOTA:**

**Questo dispositivo è destinato esclusivamente all'uso domestico. L'uso professionale e/o commerciale di un dispositivo destinato a scopi domestici accorcia la sua durata e ha un effetto negativo sulle caratteristiche di performance del dispositivo.**

## ISTRUZIONI DI SICUREZZA IMPORTANTI

- Leggere attentamente queste istruzioni prima di utilizzare l'attrezzatura e conservarle per riferimento futuro.
- Maneggiare sempre il monitor con cura durante il trasporto.
- Questo apparecchio è destinato esclusivamente all'uso domestico e non deve essere utilizzato per altri scopi o in altre applicazioni, come l'uso non domestico o in un ambiente commerciale.
- Lasciare almeno uno spazio di 10 cm tutto intorno al prodotto.
- Posizionare il monitor in un'area ben ventilata. Non posizionare nulla sul monitor che impedisca la dissipazione del calore.
- Evitare di esporre il monitor alla luce diretta del sole o a un'altra fonte di calore. Girare lo schermo lontano dalla luce diretta del sole per ridurre i riflessi.
- Conservare il display LCD in una stanza con una temperatura compresa tra -20°C e 60°C (-4°F e 140°F). Potrebbero verificarsi danni permanenti se il display LCD viene conservato al di fuori di questo intervallo.
- Non installare vicino a fonti di calore come termosifoni, registri di calore, stufe o altri dispositivi che producono calore.
- Non posizionare il display LCD vicino a una finestra. L'esposizione alla pioggia, all'umidità o alla luce solare diretta può causare gravi danni al dispositivo.
- Non premere sullo schermo LCD. La pressione eccessiva può causare danni permanenti al display.
- Non rimuovere la custodia o cercare di riparare la macchina da soli. Tutte le operazioni di manutenzione devono essere eseguite da un tecnico autorizzato.
- Evitare di toccare lo schermo. Gli oli della pelle sono difficili da rimuovere.
- Se è presente fumo, un rumore anomalo o un odore strano, spegnere immediatamente il monitor.
- Proteggere il cavo di alimentazione da calpestamenti o pizzicamenti, specialmente alla spina. Assicurarsi che la presa di corrente sia situata vicino al monitor in modo che sia facilmente accessibile.
- Utilizzare solo accessori specificati dal produttore.



Per evitare possibili danni all'udito, non ascoltare a livelli di volume elevati per lunghi periodi.



Solo per uso interno



Per ridurre il rischio di scosse elettriche, non aprire l'unità. All'interno non ci sono componenti riparabili dall'utente. Rivolgersi a personale qualificato per l'assistenza.



Questo simbolo indica che all'interno di questa unità è presente una tensione pericolosa che costituisce un rischio di scossa elettrica.



Questo simbolo indica che nel materiale di accompagnamento di questa unità sono presenti importanti istruzioni operative e di manutenzione.

## CONTENUTO DELLA CONFEZIONE

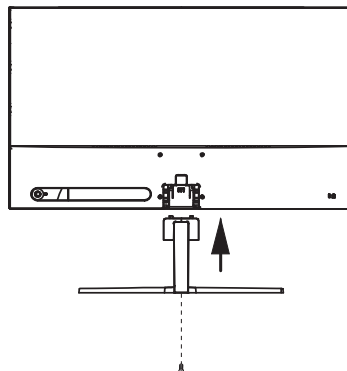
Si prega di verificare che i seguenti articoli siano presenti quando si scarta la scatola e di conservare i materiali di imballaggio nel caso in cui sia necessario trasportare il monitor in futuro.

- Monitor LCD
- Base dello stand + Corpo dello stand
- Carta di garanzia
- Piastra di copertura
- Adattatore di alimentazione
- Cavo di alimentazione CA
- Cavo HDMI
- Cavo di tipo C
- Viti
- Manuale utente

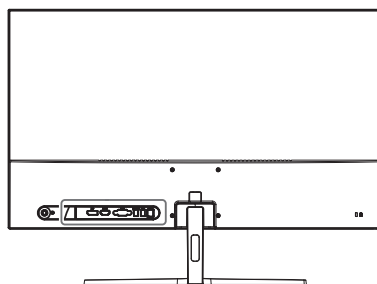
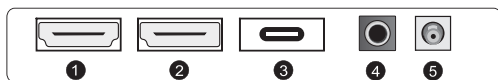


# ASSEMBLAGGIO DEL SUPPORTO

1. Utilizzare le viti per collegare la colonna e la base;
2. La base è collegata al corpo dello stand, e lo slot del dispositivo di visualizzazione è bloccato scorrevolmente;
3. Completare l'installazione.

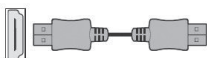


# COLLEGAMENTI



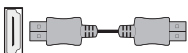
Assicurarsi che sia il monitor che il computer siano spenti.

## 1 Collegamento HDMI



Collega il tuo PC al monitor utilizzando il cavo HDMI in dotazione. La connessione trasmette segnali video e audio digitali dal tuo PC al monitor.

## 2 Porta Display



Collega il PC al monitor utilizzando il cavo DisplayPort. La connessione trasmette segnali video e audio digitali dal PC al monitor. Il cavo DisplayPort non è incluso.

## 3 Collegamento Tipo-C

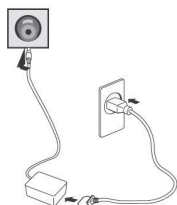
È possibile collegare il telefono o il laptop alla presa Tipo-C del monitor.

#### 4 Collegamento delle cuffie



Puoi collegare le tue cuffie alla presa cuffie del monitor. Le cuffie non sono incluse.

#### 5 Collegamento di alimentazione

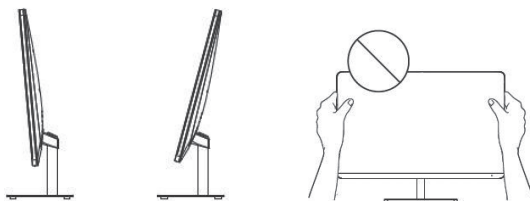


L'illustrazione è solo a scopo di riferimento.

1. Collegare il cavo di alimentazione in dotazione all'adattatore.
2. Inserire un'estremità nella presa di alimentazione sul retro del monitor.
3. Inserire l'altra estremità dell'adattatore nella presa di corrente principale.

**Accendere prima il monitor, quindi il computer.**

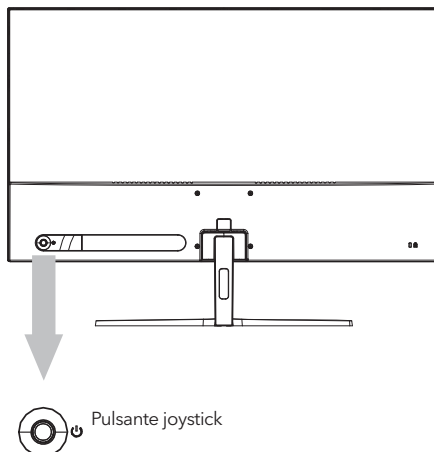
## REGOLAZIONE DELL'ANGOLO



- I disegni sono solo a scopo di riferimento, fare riferimento al monitor effettivo.
- L'angolo dello schermo può essere regolato in avanti di 5° o indietro di 15° per un'esperienza di visualizzazione confortevole.
- Fare attenzione a non toccare o premere l'area dello schermo durante la regolazione dell'angolo del monitor.

# CONTROLLI UTENTE

1. Per visualizzare il menu OSD, premere il pulsante joystick sul retro del monitor.
2. Configurare le opzioni spostando il joystick su/giù/sinistra/destra.



Pulsante	Azione	Descrizione
	Premere questo pulsante	Premere brevemente per accendere il display, premere a lungo per spegnere il display.
	Spostare a sinistra	Uscire dal menu principale o tornare al menu superiore.
	Spostare a destra	Attivare il menu principale o selezionare la voce di menu.
	Spostare verso l'alto	Selezionare le voci di menu o aumentare i valori di impostazione della voce di menu selezionata.
	Spostare verso il basso	Selezionare le voci di menu o diminuire i valori di impostazione della voce di menu selezionata.

Menu	Descrizione	
<b>Sorgente di ingresso</b>	Type-C	
	VGA	
	HDMI	
<b>Luminosità/Contrasto</b>	Luminosità	Regola il contrasto e la luminosità del colore dello schermo.
	Contrasto	Regola il contrasto dello schermo
	Livello nero	Regola il livello di nero dello schermo
	Nitidezza	Imposta la nitidezza dello schermo
	Modalità immagine	Modalità di colore preimpostate
	DCR	DCR è il rapporto tra il bianco più luminoso e il nero più scuro prodotto da un display del monitor. DCR aumenta il rapporto di contrasto regolando automaticamente la retroilluminazione in base al contenuto dell'immagine.

Menu		Descrizione
<b>Impostazioni del colore</b>	Temperatura del colore	Seleziona la modalità di temperatura del colore o permetti la configurazione manuale del colore
	Saturazione	Regola la saturazione dello schermo
<b>Impostazioni della qualità dell'immagine</b>	Luce blu ridotta	Regolazione della riduzione della luce blu
	Gamut di colore	DCI-P3/Adobe/sRGB
	HDR (High Dynamic Range)	Auto/HDR 2084/Spento
<b>Schermo</b>	Rapporto d'aspetto	Imposta il rapporto di aspetto dello schermo
	Sincronizzazione adattiva	Attiva/disattiva FreeSync
	Overdrive	Regola il tempo di risposta. L'immagine può essere sfocata se l'utente attiva l'Overdrive.
	MPRT	Riduci la sfocatura video e aumenta la reattività
<b>Audio</b>	Audio	Disattiva o ripristina l'audio
	Mute	Regola il volume del suono
<b>OSD</b>	Lingua	Permette agli utenti di scegliere tra le lingue disponibili
	Posizione OSD H	Regola orizzontalmente la posizione del OSD.
	Posizione OSD V	Regola verticalmente la posizione del OSD.
	Trasparenza OSD	Regola il valore di trasparenza del OSD.
	Timeout OSD	Spegni automaticamente il menu a schermo dopo un periodo di tempo preimpostato.
<b>Altro</b>	Timer di spegnimento	Il monitor si spegnerà automaticamente dopo un periodo preimpostato di tempo (1 ~ 24 ore). Il tempo predefinito di spegnimento è di 4 ore. Per disabilitare questa funzione, selezionare il valore "Off".
	Reset	Ripristina le impostazioni predefinite.

**\* A seconda del modello del monitor, l'interfaccia utente può variare**

3. Per tornare al menu superiore o per impostare altri elementi del menu, sposta il joystick a sinistra.

4. Se desideri uscire dal menu OSD, sposta il joystick a sinistra fino a uscire.

## RISOLUZIONE DEI PROBLEMI

Se hai problemi con il tuo monitor, controlla la tabella sottostante per possibili soluzioni.

Problema	Soluzione Possibile
Nessuna immagine visibile	<ul style="list-style-type: none"> <li>• Verifica se il monitor è acceso.</li> <li>• Verifica se il cavo di alimentazione è correttamente collegato al monitor.</li> <li>• Verifica se il cavo del segnale è correttamente collegato sul retro del monitor.</li> <li>• Verifica se il sistema informatico è acceso e in modalità risparmio energetico/standby.</li> <li>• Utilizzando il menu OSD, regola luminosità e contrasto.</li> </ul>
Colori errati o anomali	<ul style="list-style-type: none"> <li>• Se manca un qualsiasi colore (rosso, verde, blu), controllare il cavo del segnale per assicurarsi che sia collegato saldamente. Pin allentati o rotti nel connettore del cavo potrebbero causare un collegamento improprio.</li> <li>• Collegare il monitor a un altro computer.</li> </ul>

# PULIZIA E MANUTENZIONE

## **Pulizia dello schermo del monitor LCD:**

- Spegnere il monitor LCD e scollegare il cavo di alimentazione.
- Spruzzare una soluzione detergente non solubile su un panno e pulire delicatamente lo schermo.
- Non versare mai liquidi direttamente sullo schermo o nella sua custodia.
- Non utilizzare detersivi a base di ammoniaca o alcool sullo schermo o sulla custodia del monitor LCD.
- Non siamo responsabili dei danni causati dall'uso di detersivi a base di ammoniaca o alcool.

# SMALTIMENTO DEI RIFIUTI DI APPARECCHIATURE PER GLI UTENTI DOMESTICI DELL'UE

Questo simbolo sul prodotto o sulla sua confezione indica che il prodotto non deve essere smaltito insieme agli altri rifiuti domestici. Quando si smaltiscono dispositivi usati, è responsabilità dell'utente portarli presso un punto di raccolta che ricicla apparecchiature elettriche ed elettroniche usate. La raccolta separata e il riciclo dei dispositivi usati al momento dello smaltimento contribuiscono a conservare le risorse naturali e garantiscono che vengano riciclati in modo che protegga la salute umana e l'ambiente. Per ulteriori informazioni sui punti di riciclo per dispositivi usati, si prega di contattare l'ufficio comunale locale, il servizio di smaltimento dei rifiuti domestici o il negozio presso il quale è stato acquistato il prodotto.



## ЗАБЕЛЕШКА

**Овој уред е наменет само за домашна употреба. Професионалното и / или комерцијалното користење на уреди наменети за употреба во домаќинството го скратува работниот век и негативно влијае на карактеристиките на уредот.**

## ВАЖНИ УПАТСТВА ЗА БЕЗБЕДНОСТ

- Внимателно прочитајте ги овие упатства пред да ја користите оваа опрема и чувајте ги за понатамошна употреба.
- Секогаш ракувајте со мониторот внимателно кога го преместувате.
- Овој апарат е наменет само за домашна употреба во домаќинството и не треба да се користи за која било друга намена или за која било друга апликација, како на пример за недомашна употреба или во комерцијална средина.
- Оставете простор од најмалку 10 cm околу производот.
- Ставете го мониторот во добро проветрено место. Не ставајте ништо на мониторот што спречува дисипација на топлина.
- Избегнувајте изложување на мониторот на директна сончева светлина или друг извор на топлина. Свртите го екранот подалеку од директна сончева светлина да да го намалите отсјајот.
- Чувајте го LCD дисплејот во просторија со температура помеѓу  $-20^{\circ}\text{C}$  -  $60^{\circ}\text{C}$  ( $-4^{\circ}\text{F}$  -  $140^{\circ}\text{F}$ ). Може да дојде до трајно оштетување ако LCD екранот се чува надвор од овој опсег.
- Не го инсталирајте во близина на извори на топлина како што се радијатори, топлински регистри, шпорети или други уреди што произведуваат топлина.
- Не ставајте го LCD дисплејот во близина на прозорец. Изложеноста на дожд, влага или директна сончева светлина може да предизвика сериозно оштетување на уредот.
- Не притискајте на LCD екранот. Прекумерното силно притискање може да предизвика трајно оштетување на екранот.
- Не го отстранувајте куќиштето и не обидувајте се сами да ја поправите машината. Сите работи за одржување треба да ги врши овластен техничар.
- Избегнувајте допирање на екранот. Маслото од кожата тешко се отстранува.
- Ако има чад, ненормален шум или чуден мирис, веднаш исклучете го мониторот.
- Заштитете го кабелот за напојување од газење или стискање, особено кај приклучокот. Штекерот за струја треба да е лоциран во близина на мониторот за да биде лесно достапен.
- Користете само додатоци наведени од производителот.



За да спречите можно оштетување на слухот, не слушајте долго време со високо ниво на јачина на звук.



Само за внатрешна употреба



За да го намалите ризикот од електричен удар, не отворајте го уредот. Внатре нема делови што може да се сервисираат од страна на корисникот. Упатете го сервисирањето на квалификуван сервисен персонал.



Овој симбол покажува дека во овој уред е присутен опасен напон кој претставува ризик од електричен удар.



Овој симбол покажува дека има важни упатства за ракување и одржување во литературата што го придружува овој уред.

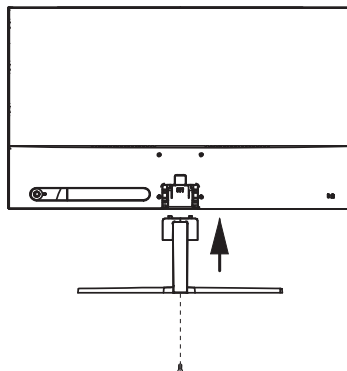
## СОДРЖИНА НА ПАКЕТУВАЊЕТО

Ве молиме проверете дали се присутни следниве ставки кога ќе ја отпакувате кутијата и ќе ги зачувате материјалите за пакување во случај да треба да го транспортирате мониторот во иднина.

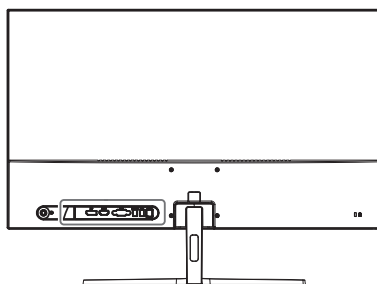
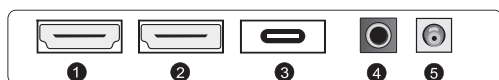
- LCD монитор
- Основа за стоење + Тело
- Гаранција
- Покривна плоча
- Адаптер
- AC кабел за напојување
- HDMI кабел
- Кабел тип C
- Завртки
- Прирачник за употреба

## СКЛОПУВАЊЕ НА ОСНОВАТА

1. Користете завртка за поврзување на столбот и основата;
2. Основата е поврзана со телото на држачот, а отворот на уредот за прикажување е прицврстен на лизгање;
3. Завршна инсталација.

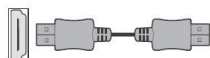


## КОНЕКЦИИ



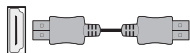
Проверете дали и мониторот и компјутерот се исклучени.

### 1 HDMI конекција



Поврзете го вашиот компјутер со мониторот користејќи го испорачаниот HDMI кабел. Врската пренесува дигитални видео и аудио сигнали од вашиот компјутер до мониторот.

### 2 Дисплеј порта



Поврзете го вашиот компјутер со мониторот користејќи го кабелот за Дисплеј портата. Врската пренесува дигитални видео и аудио сигнали од вашиот компјутер до мониторот. Кабелот за Дисплеј портата не е вклучен.

### 3 Врска од тип -C

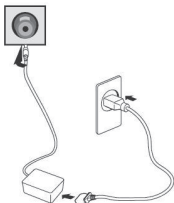
Можете да ги поврзете вашите телефон или лаптоп со приклучокот Type-C на мониторот.

#### 4 Поврзување на слушалки



Можете да ги поврзете вашите слушалки со приклучокот за слушалки на мониторот. Слушалките не се вклучени.

#### 5 Поврзување на струја

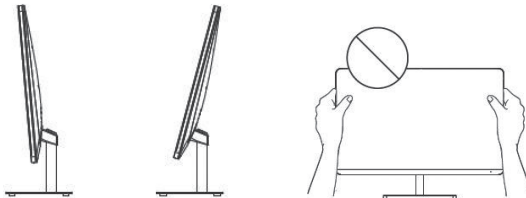


Илустрацијата е само за ваша референца.

1. Поврзете го испорачаниот кабел за напојување со адаптерот.
2. Вметнете го едниот крај во приклучокот за напојување на задниот дел од мониторот.
3. Приклучете го другиот крај на адаптерот во штекерот.

**Прво вклучете го мониторот, а потоа компјутерот.**

## ПРИЛАГОДУВАЊЕ НА АГОЛОТ

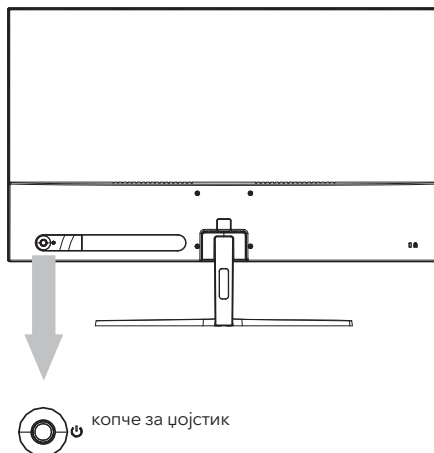


- Цртежите се само за референца и ве молиме погледнете го вистинскиот монитор.
- Аголот на екранот може да се прилагоди напред  $5^\circ$  или назад  $15^\circ$  за удобно доживување при гледањето.
- Внимавајте да не ја допирате или притиснете областа на екранот кога го прилагодувате аголот на мониторот.



# КОРИСНИЧКИ КОНТРОЛИ

1. За да го видите менито за OSD, притиснете го џојстикот на задниот дел од мониторот.
2. Конфигурирајте ги опциите со поместување на џојстикот нагоре/надолу/лево/десно.



Копче	Акција	Опис
	Притисни го копчето.	Кратко притиснете за да го вклучите екранот, долго притиснете за да го исклучите екранот.
	Притисни лево	Излезете од главното мени или вратете се на горното мени.
	Притисни десно	Овозможете го главното мени или изберете ја ставката од менито.
	Притисни горе	Изберете ставки од менито или зголемете ги вредностите на поставките на избраната ставка од менито.
	Притисни доле	Изберете ставки од менито или намалете ги вредностите на поставките на избраната ставка од менито.

Мени		Опис
Извор на внесување	Type-C	Го менува влезниот сигнал во Type-C, VGA или HDMI.
	VGA	
	HDMI	
Светлина/ контраст	Светлина	Го прилагодува контрастот на боите и осветленоста на екранот.
	Контраст	Го прилагодува контрастот на екранот
	Ниво на црно	Прилагодете го нивото на црно на екранот
	Острина	Поставте ја острината на екранот
	Режим на слика	Претходно поставени режими на боја
	DCR	DCR е односот помеѓу најсветлата бела и најтемната црна боја произведена од екранот на мониторот. DCR го зголемува односот на контраст со автоматско прилагодување на позадинското осветлување врз основа на содржина на сликата.

Мени	Опис	
<b>Поставување на бои</b>	Температура на бојата	Изберете режим на температура на бојата или дозволете рачна конфигурација на бојата
<b>Поставки за квалитет на сликата</b>	Сатурација	Прилагодете ја заситеноста на екранот
	Ниска сина светлина	Приспособување за намалување на синото светло
	Палета на бои	DCIP3/Adobe/sRGB
	HDR	Auto/HDR 2084/OFF
<b>Екран</b>	Сооднос на аспект	Поставете сооднос на екранот
	Адаптивна синхронизација	Вклучете/исклучете го FreeSync
	Overdrive	Го прилагодува времето на одговор. Сликата може да се замагли ако корисникот го вклучи Overdrive.
	Време на одговор на подвижна слика (MPRT)	Намалете го заматувањето на видеото и зголемете ја реакцијата
<b>Аудио</b>	Аудио	Исклучете го или вратете го звукот
	Mute	Прилагодете ја јачината на звукот
<b>OSD</b>	Јазик	Дозволува на корисниците да избираат од достапните јазици
	OSD H. Позиција	Хоризонтално ја прилагодува позицијата на OSD.
	OSD V. Позиција	Вертикално ја прилагодува позицијата на OSD.
	OSD Транспарентност	Ја прилагодува вредноста на транспарентноста на OSD.
	OSD Тајм аут	Автоматски го исклучува екранот на екранот (OSD) по претходно поставен временски период.
<b>Друго</b>	Off Тајмер	Мониторот автоматски ќе се исклучи по претходно поставен временски период (1 ~ 24 часа). Стандардното време за исклучување е 4 часа. За да ја исклучите оваа функција, изберете Исклучено.
	Ресетирање	Ги враќа стандардните поставки.

**\*Во зависност од моделот на мониторот, корисничкиот интерфејс може да се разликува**

3. За да се вратите во горното мени, да поставите други ставки од менито, поместете го џојстикот лево.

4. Ако сакате да излезете од менито OSD, поместувајте го џојстикот налево додека не излезете.

## РЕШАВАЊЕ НА ПРОБЛЕМИ

Ако имате проблеми со вашиот монитор, ве молиме проверете ја табелата подолу за можни решенија.

Проблем	Можно решение
Нема видлива слика	<ul style="list-style-type: none"> <li>Проверете дали мониторот е вклучен.</li> <li>Проверете дали кабелот за напојување е правилно поврзан со мониторот.</li> <li>Проверете дали кабелот за сигнал е правилно поврзан на задниот дел од мониторот.</li> <li>Проверете дали компјутерскиот систем е вклучен и дали е во режим на заштеда на енергија/пасивност.</li> <li>Користејќи го менито OSD, прилагодете ја осветленоста и контрастот.</li> </ul>
Погрешни или ненормални бои	<ul style="list-style-type: none"> <li>Ако недостасува некоја боја (црвена, зелена, сина), проверете го кабелот за сигнал за да се уверите дека е безбедно поврзан. Лабавите или скршените иглички во конекторот за кабел може да предизвикаат неправилно поврзување.</li> <li>Поврзете го мониторот со друг компјутер.</li> </ul>

## ЧИСТЕЊЕ И ОДРЖУВАЊЕ

Чистење на екранот на LCD мониторот:

- Исклучете го LCD мониторот и исклучете го кабелот за напојување.
- испрскајте нерастворлив раствор за чистење на крпа и нежно избришете го екранот.
- Никогаш не истурајте течност директно на или во екранот или неговото куќиште.
- Не користете никакви средства за чистење на база на амонијак или алкохол на екранот или куќиштето на LCD мониторот.
- Ние не одговараме за штетата предизвикана од употреба на какви било средства за чистење базирани на амонијак или алкохол.

## ФРЛАЊЕ НА ОТПАДНА ОПРЕМА ЗА КОРИСНИЦИТЕ НА ДОМАЌИНСТВОТА ВО ЕУ

Овој симбол на производот или на неговото пакување покажува дека производот не смее да се фрла со друг отпад од домаќинството. Кога ги фрлате користените уреди, ваша одговорност е да ги доведете до собирно место каде што се рециклира искористената електрична и електронска опрема. Посебното собирање и рециклирање на користените уреди во моментот на депонирање помага да се зачуваат природните ресурси и се осигурува дека тие се рециклираат на начин кој го штити здравјето на луѓето и животната средина. За повеќе информации за местата за рециклирање на користени уреди, ве молиме контактирајте ја локалната градска канцеларија, службата за отстранување отпад од домаќинството или продавницата каде што сте го купиле производот



## NOTĂ

**Acest dispozitiv este destinat exclusiv uzului casnic. Utilizarea profesională și/sau comercială a unui dispozitiv destinat uzului casnic îi scurtează durata de viață și are un efect negativ asupra performanțelor dispozitivului.**

## MĂSURI DE SIGURANȚĂ IMPORTANTE

- Citiți cu atenție aceste instrucțiuni înainte de a utiliza acest aparat și păstrați-le pentru consultare ulterioară.
- Manipulați întotdeauna monitorul cu grijă când îl mutați.
- Acest aparat este destinat numai pentru uz casnic și nu trebuie utilizat în niciun alt scop sau în nicio altă aplicație, cum ar fi pentru uz non-casnic sau într-un mediu comercial.
- Lăsați un spațiu de cel puțin 10 cm în jurul produsului.
- Așezați monitorul într-o zonă bine ventilată. Nu așezați nimic pe monitor care să împiedice disiparea căldurii.
- Evitați expunerea monitorului la lumina directă a soarelui sau la altă sursă de căldură. Întoarceți ecranul departe de lumina directă a soarelui pentru a reduce strălucirea.
- Depozitați afișajul LCD într-o cameră cu o temperatură între -20°C - 60°C (-4°F - 140°F). Dacă afișajul LCD este depozitat în afara acestui interval, pot apărea deteriorări permanente.
- Nu instalați în apropierea surselor de căldură, cum ar fi calorifere, registre de căldură, sobe sau alte dispozitive care produc căldură.
- Nu așezați ecranul LCD lângă o fereastră. Expunerea la ploaie, umezeală sau lumina directă a soarelui poate cauza deteriorarea gravă a dispozitivului.
- Nu apăsați pe ecranul LCD. Apăsarea excesivă poate provoca deteriorarea permanentă a afișajului.
- Nu scoateți carcasa și nu încercați să reparați singur aparatul. Toate operațiunile de întreținere trebuie efectuate de un tehnician autorizat.
- Evitați atingerea ecranului. Uleiurile de pe piele sunt greu de îndepărtat.
- Dacă există fum, zgomot anormal sau miros ciudat, opriți imediat monitorul.
- Protejați cablul de alimentare împotriva călcării sau deteriorărilor, în special la ștecăr. Asigurați-vă că priza de alimentare este situată lângă monitor, astfel încât să fie ușor accesibilă.
- Utilizați numai accesoriile specificate de producător.



Pentru a preveni posibila afectare a auzului, nu ascultați la volum mare în timp îndelungat.



A se folosi doar în interior.



Pentru a reduce riscul de electrocutare, nu deschideți unitatea. Piesele din interior nu se pot repara. Reparațiile trebuie efectuate de personal calificat.



Acest simbol indică un voltaj periculos, reprezentând un risc de electrocutare în această unitate.



Acest simbol indică că există instrucțiuni de funcționare și întreținere importante în documentația care însoțește acest aparat.

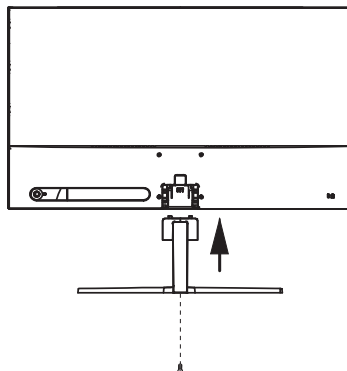
## CONȚINUTUL PACHETULUI

Vă rugăm să verificați că următoarele piese sunt în cutie și păstrați ambalajul în cazul în care aveți nevoie să transportați monitorul în viitor.

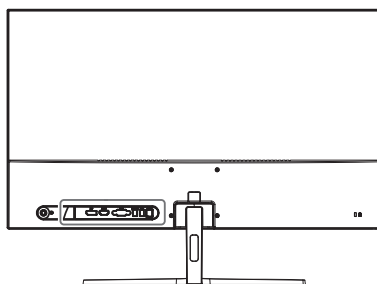
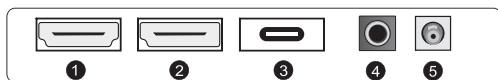
- Monitor LCD
- Bază suport + Corp suport
- Certificat de garanție
- Capac
- Adaptor
- Cablu AC
- Cablu HDMI
- Cablu tip C
- Șuruburi
- Manual de utilizare

## MONTAREA SUPORTULUI

1. Folosiți șurubul pentru a conecta coloana și baza;
2. Baza este conectată cu corpul standului, iar fanta dispozitivului de afișare este prinsă prin glisare;
3. Instalare finalizată.

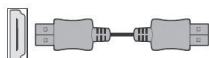


## CONECTARE



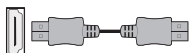
Asigurați-vă că monitorul și calculatorul sunt oprite.

### 1 Conectare HDMI



Conectați calculatorul la monitor, folosind cablul HDM furnizat. Conexiunea transmite semnale digitale video și audio de la calculator la monitor.

### 2 Display Port



Conectați calculatorul la monitor, folosind cablul DisplayPort. Conexiunea transmite semnale digitale video și audio de la calculator la monitor. Cablul Display Port nu este inclus.

### 3 Conectare de tip C

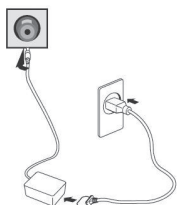
Puteți conecta telefon sau laptop la priza de tip C a monitorului.

#### 4 Coenctare căști



Puteți conecta căștile la mufa pentru căști a monitorului. Căștile nu sunt incluse.

#### 5 Conectarea la alimentare

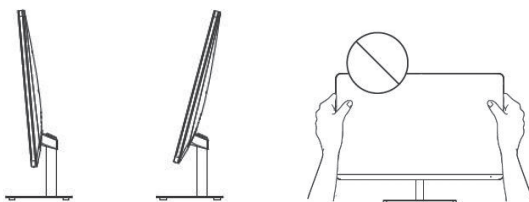


Imagina este strict orientativă.

1. Conectați cablul de alimentare furnizat la adaptor.
2. Conectați unul dintre capete la mufa din spatele monitorului.
3. Conectați celălalt capăt al adaptorului la priza principală.

**Întâi porniți monitorul, apoi calculatorul.**

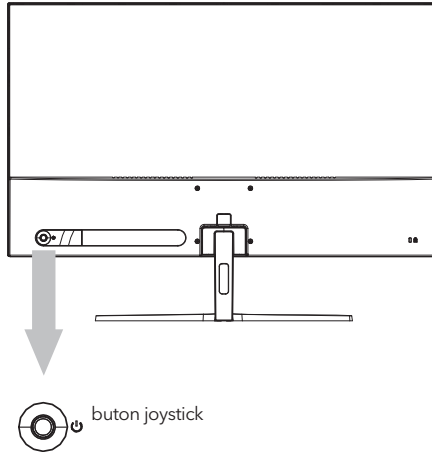
## AJUSTAREA UNGHIULUI



- Schițele sunt doar ilustrative; vă rugăm să vă orientați în funcție de monitorul real.
- Unghiul ecranului poate fi ajustat înainte 5° sau în spate 15° pentru o experiență de vizualizare confortabilă.
- Atenție să nu apăsați sau să atingeți zona ecranului când modificați unghiul monitorului.

# BUTOANELE DE CONTROL

1. Pentru a vedea meniul OSD, apăsați butonul manetei din spatele monitorului.
2. Configurați opțiunile mișcând maneta sus/jos/stânga/dreapta.



Buton	Ațiune	Descriere
	Apăsați acest buton.	Apăsați scurt pentru a porni ecranul; mențineți apăsat pentru a opri ecranul.
	Mișcați stânga	Ieșiți din meniul principal sau reveniți la meniul anterior.
	Mișcați dreapta	Activați meniul principal sau selectați un element din meniu.
	Mișcați în sus	Selectați elementele din meniu sau schimbați valorile de setare ale elementului selectat.
	Mișcați în jos	Selectați elementele din meniu sau schimbați valorile de setare ale elementului selectat.

Meniu	Descriere												
<b>Sursă alimentare</b>	<table border="1"> <tr> <td>Type-C</td> <td rowspan="3">Schimbați semnalul la Type-C, VGA sau HDMI.</td> </tr> <tr> <td>VGA</td> </tr> <tr> <td>HDMI</td> </tr> </table>	Type-C	Schimbați semnalul la Type-C, VGA sau HDMI.	VGA	HDMI								
Type-C	Schimbați semnalul la Type-C, VGA sau HDMI.												
VGA													
HDMI													
<b>Luminozitate/ Contrast</b>	<table border="1"> <tr> <td>Luminozitate</td> <td>Ajustează contrastul culorilor și luminozitatea ecranului.</td> </tr> <tr> <td>Contrast</td> <td>Ajustează contrastul afișajului.</td> </tr> <tr> <td>Nivel negru</td> <td>Ajustează contrastului nivelului de negru.</td> </tr> <tr> <td>Claritate</td> <td>Setează claritatea afișajului.</td> </tr> <tr> <td>Mod imagine</td> <td>Presetează modurile culorilor.</td> </tr> <tr> <td>DCR</td> <td>DCR este raportul dintre luminozitatea albă și cel mai închis negru produs de un afișaj al monitorului. DCR crește raportul de contrast ajustând automat lumina din spate pe baza conținutului imaginii.</td> </tr> </table>	Luminozitate	Ajustează contrastul culorilor și luminozitatea ecranului.	Contrast	Ajustează contrastul afișajului.	Nivel negru	Ajustează contrastului nivelului de negru.	Claritate	Setează claritatea afișajului.	Mod imagine	Presetează modurile culorilor.	DCR	DCR este raportul dintre luminozitatea albă și cel mai închis negru produs de un afișaj al monitorului. DCR crește raportul de contrast ajustând automat lumina din spate pe baza conținutului imaginii.
Luminozitate	Ajustează contrastul culorilor și luminozitatea ecranului.												
Contrast	Ajustează contrastul afișajului.												
Nivel negru	Ajustează contrastului nivelului de negru.												
Claritate	Setează claritatea afișajului.												
Mod imagine	Presetează modurile culorilor.												
DCR	DCR este raportul dintre luminozitatea albă și cel mai închis negru produs de un afișaj al monitorului. DCR crește raportul de contrast ajustând automat lumina din spate pe baza conținutului imaginii.												

Meniu		Descriere
<b>Setare culori</b>	Temperatură culori	Selectează modul temperaturii culorilor sau permite configurarea culorilor în mod manual.
<b>Setări calitate imagine</b>	Saturație	Ajustează saturația afișajului.
	Lumină albastră redusă	Ajustare reducere lumină albastră
	Gamă culori	DCIP3/Adobe/sRGB
	HDR	Auto/HDR 2084/OFF
<b>Afișaj</b>	Raport aspect	Setează rata de aspect a ecranului.
	Sincronizare adaptativă	Pornește/Oprește FreeSync
	Overdrive	Ajustează timpul de răspuns. Imaginea poate fi încețoșată dacă utilizatorul pornește Overdrive.
	MPRT	Reduce neclaritatea video și crește capacitatea de răspuns
<b>Audio</b>	Audio	Dezactivați sau restabiliți sunetul
	Mute	Reglați volumul sunetului
<b>OSD</b>	Limbă	Permite utilizatorilor să aleagă limba.
	Poziție OSD H.	Ajustează orizontal poziția OSD.
	Poziție OSD V.	Ajustează vertical poziția OSD.
	Transparență OSD	Ajustează valoarea transparenței OSD.
	Oprire OSD	Oprește automat ecranul (OSD) după o perioadă presetată.
<b>Altele</b>	Temporizator de oprire	Monitorul se va opri automat după o perioadă presetată (1 ~ 24 ore). Perioada implicită este 4 ore. Pentru a dezactiva această funcție, selectați valoarea Off.
	Resetare	Revine la setările inițiale

**\*În funcție de modelul monitorului, interfața utilizatorului poate să difere.**

3. Pentru a reveni la meniul anterior, pentru a seta alte elemente din meniu, mișcați maneta la stânga.

4. Dacă doriți să ieșiți din meniul OSD, mișcați maneta la stânga până când ieșiți.

## PROBLEME DE DEPANARE

Dacă aveți probleme cu monitorul, vă rugăm să verificați tabelul de mai jos pentru o posibilă soluție.

Problemă	Soluție posibilă
Nu există imagine	<ul style="list-style-type: none"> <li>• Verificați dacă monitorul este pornit.</li> <li>• Verificați dacă cablul de alimentare este conectat corect la monitor.</li> <li>• Verificați dacă cablul de semnal este conectat corect în spatele monitorului.</li> <li>• Verificați dacă sistemul calculatorului este pornit și în modul de economisire a energiei/standby.</li> <li>• Folosind meniul OSD, ajustați luminozitatea și contrastul.</li> </ul>
Culori greșite sau anormale	<ul style="list-style-type: none"> <li>• Dacă orice culoare (roșu, verde, albastru) lipsește, verificați cablul de semnal pentru a vă asigura că este conectat în mod adecvat. Pini slăbiți sau rupți din conectorul cablului pot cauza o conexiune inadecvată.</li> <li>• Conectați monitorul la alt calculator.</li> </ul>



## CURĂȚARE ȘI ÎNTREȚINERE

Curățarea monitorului LCD:

- Opriți monitorul LCD și deconectați cablul de alimentare.
- Pulverizați soluție de curățare insolubilă pe o cârpă și ștergeți ușor ecranul.
- Nu vărsați niciodată lichid pe sau în ecran sau în carcasa acestuia.
- Nu folosiți agenți de curățare cu amoniac sau alcool pentru monitorul LCD sau pentru carcasă.
- Nu suntem responsabili pentru deteriorările cauzate ca urmare a utilizării agenților de curățare pe bază de amoniac sau alcool.

## ELIMINAREA DISPOZITIVELOR PENTRU UTILIZATORII DIN UE

Acest simbol de pe produs sau de pe ambalaj indică faptul că produsul nu trebuie aruncat împreună cu alte deșeuri menajere. Când aruncați dispozitivele uzate, este responsabilitatea dumneavoastră să le aduceți la un punct de colectare care reciclează echipamentele electrice și electronice uzate. Colectarea separată și reciclarea dispozitivelor uzate în momentul eliminării ajută la conservarea resurselor naturale și asigură reciclarea acestora într-un mod care protejează sănătatea umană și mediul înconjurător. Pentru mai multe informații despre punctele de reciclare pentru dispozitivele uzate, vă rugăm să contactați biroul local al orașului, serviciul de eliminare a deșeurilor menajere sau magazinul de unde ați achiziționat produsul.



## OPOMBA

**Ta proizvod je namenjen zgolj za domačo rabo v gospodinjstvu. Profesionalna ali komercialna raba aparata namenjega za uporabo domačo rabo v gospodinjstvih mu skrajšuje življenjsko dobo in negativno vpliva na lastnosti aparata.**

## POMEMBNA NAVODILA GLEDE VARNOSTI

- Pred uporabo te naprave natančno preberite ta navodila in jih shranite, da vam bodo v pomoč v prihodnje.
- Pri premikanju monitorja bodite vedno previdni.
- Ta aparat je namenjen samo za uporabo v gospodinjstvu in ga ne smete uporabljati za noben drug namen in na noben drug način, npr. za negospodinjško uporabo v komercialnem okolju.
- Okrog izdelka pustite vsaj 10 cm prostora.
- Monitor postavite v dobro prezračen prostor. Na monitor ne postavljajte ničesar, kar bi oviralo oddajanje toplote.
- Monitorja ne izpostavljajte neposredni sončni svetlobi ali drugemu viru toplote. Da zmanjšate bleščanje, zaslon obrnite stran od neposredne svetlobe.
- Zaslon LCD shranjujte v prostoru s temperaturo med -20 °C in 60 °C (-4 °F in 140 °F). Če bi zaslon LCD shranjevali pri temperaturi zunaj tega razpona, bi lahko prišlo do trajnih poškodb.
- Ne nameščajte v bližino virov toplote, kot so radiatorji, grelni registri, peči ali druge naprave, ki proizvajajo toploto.
- Zaslon LCD ne postavite v bližino okna. Zaradi izpostavljenosti dežju, vlagi ali neposredni sončni svetlobi se naprava lahko resno poškoduje.
- Na zaslon LCD ne pritiskajte. Zaradi premočnega pritiskanja se zaslon lahko trajno poškoduje.
- Ne odstranjujte ohišja in aparata ne skušajte popravljati sami. Vsa vzdrževalna dela mora opraviti pooblaščen tehnik.
- Zaslon se ne dotikajte. Kožno maščobo je težko odstraniti.
- Če se pojavi dim, nenormalen hrup ali nenavaden vonj, monitor takoj izklopite.
- Po napajalnem kablu ne hodite in ga ne stiskajte, zlasti pri vtiču. Poskrbite, da bo napajalna vtičnica blizu monitorja, da bo lahko dostopna.
- Uporabljajte le opremo/dodatno opremo, ki jo je navedel proizvajalec.



Da preprečite možnost poškodb sluha, zelo glasnih zvokov ne poslušajte dlje časa.



Samo za uporabo v notranjih prostorih.



Da zmanjšate tveganje električnega udara, ne odpirajte enote. V notranjosti ni nobenih delov, ki bi jih lahko servisiral uporabnik. Servisna dela naj opravlja usposobljeno servisno osebje.



Ta simbol kaže, da je v tej enoti prisotna nevarna napetost, kar pomeni tveganje električnega udara.



Ta simbol kaže, da so v dokumentaciji, priloženi tej enoti, pomembna navodila za delovanje in vzdrževanje.

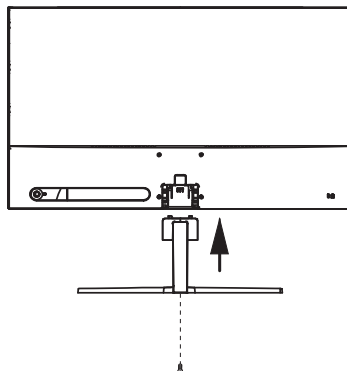
## VSEBINA EMBALAŽE

Ko odprete škatlo, preverite naslednje elemente in embalažo shranite, če bi morali monitor v prihodnje prevažati.

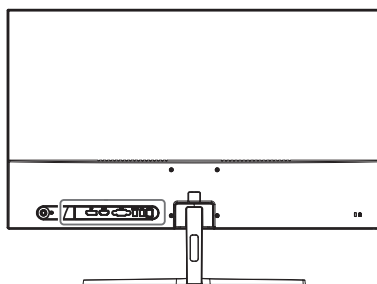
- Monitor LCD
- Podnožje stojala + ohišje stojala
- Garancijska kartica
- Plošča pokrova
- Napajalni adapter
- Napajalni kabel za izmenično napetost
- Kabel HDMI
- Kabel tipa C
- Vijaki
- Uporabniški priročnik

## SESTAVLJANJE STOJALA

1. Uporabite vijak za pritrditev stojala in podstavka;
2. Podstavek je povezan z ohišjem stojala, reža na monitorju je drsno vpeta;
3. Zaključna namestitvev.

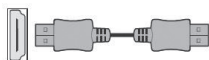


## POVEZAVE



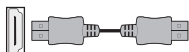
Prepričajte se, da sta monitor in računalnik izklopljena.

### 1 Povezava HDMI



S priloženim kablom HDM povežite osebni računalnik z monitorjem. Po povezavi se iz osebnega računalnika v monitor prenašajo video in avdio signali.

### 2 Vrata zaslona



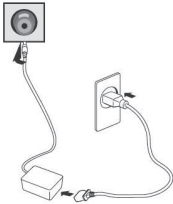
S kablom DisplayPort povežite osebni računalnik z monitorjem. Po povezavi se iz osebnega računalnika v monitor prenašajo video in avdio signali. Kabel DisplayPort ni priložen.

### 3 USB-C priključek

Vaše telefone ali prenosni računalnik lahko povežete z vmesnikom USB-C na monitorju.

**4 Povezava slušalk**

Slušalke lahko priključite v vtičnico monitorja. Slušalke niso priložene.

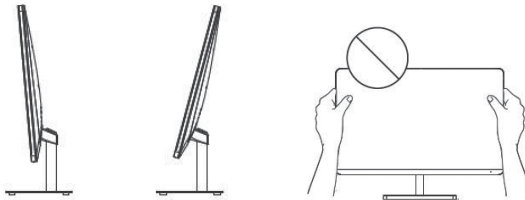
**5 Napajalni priključek**

Ilustracija je namenjena samo prikazu.

1. Priključite priloženi napajalni kabel na adapter.
2. En konec vstavite v vtič na zadnji strani monitorja.
3. Drugi konec adapterja priključite v napajalno vtičnico.

**Najprej vklopite monitor, šele nato računalnik.**

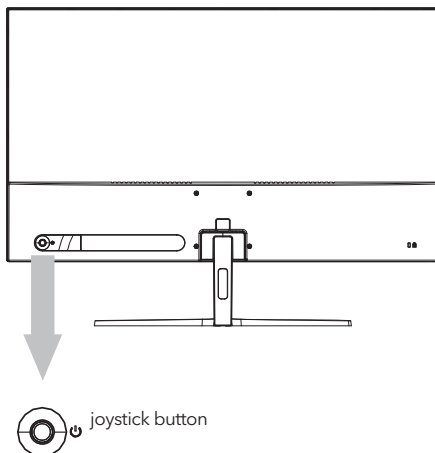
## PRILAGAJANJE KOTA



- Risbe so namenjene samo prikazu; glejte dejanski monitor.
- Za udobnejše gledanje lahko kot zaslona lahko prilagodite v smeri 5° naprej ali 15° nazaj.
- Pazite, da se pri prilagajanju kota monitorja ne boste dotaknili območja zaslona ali ga pritisnili.

# KONTROLNIKI ZA UPORABNIKE

1. Za ogled menija OSD pritisnite preklopni gumb na zadnji strani monitorja.
2. Možnosti nastavitve s premikanjem preklopnega gumba navzgor/navzdol/levo/desno.



Gumb	Dejanje	Opis
	Pritisnite ta gumb.	S kratkim pritiskom vklopite zaslon, z dolgim pritiskom izklopite zaslon.
	Potisnite levo.	Izhod iz glavnega menija ali vrnitev v zgornji meni.
	Potisnite desno.	Omogočite glavni meni ali izberite element menija.
	Potisnite navzgor.	Izberite elemente menija ali povečajte vrednosti nastavitve izbranega elementa menija.
	Potisnite navzdol.	Izberite elemente menija ali zmanjšajte vrednosti nastavitve izbranega elementa menija.

Meni	Opis	
<b>Input Source (Vhodni vir)</b> Type-C VGA HDMI	Spremeni vhodni signal v Type-C, VGA ali HDMI.	
<b>Brightness/contrast (Svetlost/kontrast)</b>	Brightness (Svetlost)	Prilagajanje kontrasta in svetlosti barve zaslona.
	Contrast (Kontrast)	Prilagajanje kontrasta zaslona.
	Black Level (Raven črne barve)	Prilagajanje ravni črne barve zaslona.
	Sharpness (Ostrina)	Nastavitev ostrine zaslona.
	Picture Mode (Način slike)	Predhodno nastavljeni načini slike.
DCR	DCR je razmerje med najsvetlejšo belo barvo in najtemnejšo črno barvo, ki je ustvarjeno na zaslonu monitorja. S samodejnim prilagajanjem osvetlitve ozadja na podlagi vsebine slike razmerje DCR poveča kontrastno razmerje	

Meni		Opis
<b>Color Setting (Nastavitve barve)</b>	Color Temperature (Temperatura barve)	Izbira načina temperature barve ali omogočanje ročne konfiguracije barve.
<b>Picture Quality Setting (Nastavitve načina slike)</b>	Saturation (Nasičenje)	Prilagajanje nasičenja zaslona.
	Low Blue Light (Pridušena modra svetloba)	Prilagoditev pridušitve modre svetlobe.
	Color gamut (Barvni obseg)	DCIP3/Adobe/sRGB
	HDR	Auto/HDR 2084/OFF
<b>Display (Zaslon)</b>	Aspect Ratio (Razmerje višine in širine)	Nastavitev razmerja višine in širine.
	Adaptive Sync (Tehnologija za dinamično osveževanje zaslona)	Vkllop/izkllop funkcije AMD FreeSync.
	Overdrive (Pospešitev)	Prilagoditev odzivnega časa. Če uporabnik vklopi funkcijo Overdrive (Pospešitev), se slika lahko zabriše.
	MPRT (čas odziva gibljive slike)	Zmanjšajte zamegljenost videoposnetkov in povečajte odzivnost
<b>Audio</b>	Audio	izklopite ali ponovno vklopite zvok
	Mute	prilagoditev glasnosti zvoka
<b>OSD</b>	Language (Jezik)	Omogoča izbiro jezika med razpoložljivimi jeziki.
	OSD H. Position (V. položaj OSD)	Vodoravno prilagodi položaj OSD.
	OSD V. Position (N. položaj OSD)	Navpično prilagodi položaj OSD.
	OSD Transparency (Preglednost OSD)	Prilagajanje vrednosti preglednosti OSD.
	OSD Timeout (Časovna omejitev OSD)	Samodejni izkllop OSD (On Screen Display, prikaza na zaslonu) po predhodno določenem času.
<b>Other (Drugo)</b>	Off Timer (Časovnik izklopa)	Monitor se bo po predhodno nastavljenem času (1 ~ 24 ur) samodejno izklopil. Privzeti čas izklopa znaša 4 ure. Da onemogočite to funkcijo, izberite vrednost Off (Izklop).
	Reset (Ponastavitev)	Obnovi privzete nastavitve.

**\*Uporabniški vmesnik se lahko razlikuje glede na model monitorja**

- Če se želite vrniti v zgornji meni, da boste nastavili druge elemente menija, premaknite preklopni gumb levo.
- Za izhod iz menija OSD pomikajte preklopni gumb na levo, dokler se ne pojavi izhod.

## ODPRAVLJANJE TEŽAV

Če imate težave z monitorjem, možne rešitve poiščite v spodnji preglednici.

Težava	Možna rešitev
Brez vidne slike.	<ul style="list-style-type: none"> <li>• Preverite, ali je monitor vklopljen.</li> <li>• Preverite, ali je napajalni kabel pravilno priključen na monitor.</li> <li>• Preverite, ali je signalni kabel pravilno priključen na zadnjo stran monitorja.</li> <li>• Preverite, ali je računalniški sistem vklopljen in ali je v načinu varčevanja z energijo/ pripravljenosti.</li> <li>• V meniju OSD prilagodite svetlost in kontrast.</li> </ul>
Napačne ali nenormalne barve	<ul style="list-style-type: none"> <li>• Če katera koli barva (rdeča, zelena, modra) manjka, preverite signalni kabel, da se prepričate, ali je trdno priključen. Če so polji v priključku kabla zrahljani ali zlomljeni, lahko pride do nepravilne povezave.</li> <li>• Priključite monitor na drug računalnik.</li> </ul>

## ČIŠČENJE IN VZDRŽEVANJE

Čiščenje zaslona LCD:

- Izklopite monitor LCD in odklopite napajalni kabel.
- Popršite netopno čistilno raztopino na krpo in zaslon nežno obrišite.
- Neposredno na zaslon ali vanj in neposredno na ohišje ali vanj nikoli ne zlivajte nobene tekočine.
- Na zaslonu LCD ali ohišju monitorja ne uporabljajte čistilnih sredstev na osnovi amoniaka ali alkohola.
- Za škodo, ki bi nastala zaradi uporabe čistilnih sredstev na osnovi amoniaka ali alkohola, ne odgovarjamo.

## ODLAGANJE ODPADNE OPREME ZA GOSPODINJSKE UPORABNIKE V EU

Ta simbol na izdelku ali njegovi embalaži kaže, da izdelek ni dovoljeno odlagati skupaj z drugimi medicinskimi odpadki. Pri odlaganju rabljenih naprav ste za prevoz v zbirni center, v katerem reciklirajo rabljeno električno in elektronsko opremo, odgovorni sami. Ločeno zbiranje in recikliranje rabljenih naprav v času odlaganja pripomoreta k ohranjanju naravnih virov in zagotavljata reciklažo na način, s katerim sta zaščitena zdravje ljudi in okolje. Za več informacij o centrih za recikliranje rabljenih naprav se obrnite na lokalno pisarno v vašem kraju, komunalno podjetje ali trgovino, v kateri ste izdelek kupili.



## NAPOMENA

**Ovaj uređaj je namenjen isključivo za kućnu upotrebu. Profesionalna i/ili komercijalna upotreba uređaja namenjenih za upotrebu u domaćinstvu skraćuje životni vek i negativno utiče na karakteristike uređaja.**

## VAŽNA BEZBEDNOSNA UPUTSTVA

- Pre upotrebe ove opreme pažljivo pročitajte uputstva i sačuvajte ih radi dalje upotrebe.
- Prilikom pomeranja pažljivo rukujte monitorom.
- Ovaj uređaj je namenjen samo za kućnu upotrebu i ne bi trebalo da se koristi u druge svrhe, ili da ima drugačiju primenu, poput upotrebe van kuće ili u poslovnom okruženju.
- Obezbedite najmanje 10 cm praznog prostora oko proizvoda.
- Monitor postavite u dobro provetren prostor. Na monitor nemojte postavljati ništa što može sprečiti gubitak toplote.
- Nemojte izlagati monitor direktnoj sunčevoj svetlosti ili drugom izvoru toplote. Okrenite ekran od direktne sunčeve svetlosti kako bi se smanjio odsjaj.
- Čuvajte LCD ekran u prostoriji u kojoj je temperatura između -20°C - 60°C (-4°F - 140°F). Može doći do trajnog oštećenja ukoliko se LCD ekran čuva izvan ovog temperaturnog opsega.
- Ne postavljajte ga u blizini izvora toplote kao što su radijatori, grejalice, peći ili drugi uređaji koji proizvode toplotu.
- Ne postavljajte LCD ekran u blizini prozora. Izlaganje kiši, vlazi ili direktnoj sunčevoj svetlosti može izazvati ozbiljna oštećenja na uređaju.
- Ne pritiskajte LCD ekran. Preterano snažno pritiskanje može izazvati trajno oštećenje ekrana.
- Ne uklanjajte kućište i ne pokušavajte sami da popravite uređaj. Sve poslove održavanja obavlja ovlašćeno tehničko lice.
- Izbegavajte dodirivanje ekrana. Ulja za kožu se teško uklanjaju.
- Ukoliko se pojavi dim, neobična buka ili čudan miris, odmah isključite monitor.
- Zaštitite kabl za napajanje od gaženja ili priklještenja, posebno na utikaču. Obezbedite da se utičnica nalazi u blizini monitora tako da je lako dostupna.
- Koristite isključivo dodatke/pribor koji je proizvođač naveo.



Da biste sprečili moguće oštećenje sluha, nemojte slušati visoke jačine zvuka duži vremenski period.



Namenjeno samo za upotrebu u zatvorenom prostoru



Da biste izbegli rizik od električnog udara, nemojte otvarati jedinicu. Pakovanje ne sadrži delove koje korisnik može popravljati. Za popravku i servisiranje obratite se stručnom osoblju.



Ovaj simbol označava da je u jedinici zastupljen opasan napon koji predstavlja rizik od električnog udara.



Ovaj simbol označava da postoje važna uputstva za rad i održavanje u dokumentaciji koja ide uz ovaj uređaj.

## SADRŽAJ PAKOVANJA

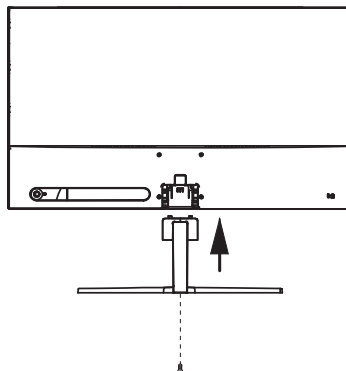
Proverite da li se sledeće stavke nalaze u kutiji kada je raspakujete i sačuvajte materijale za pakovanje u slučaju da morate da transportujete monitor u budućnosti.

- LCD monitor
- Osnova postolja + Telo postolja
- Garantni list
- Poklopac
- Adapter za napajanje
- Kabl za napajanje naizmeničnom strujom
- HDMI kabl
- Kabl tipa C
- Šrafovi
- Uputstvo za korišćenje

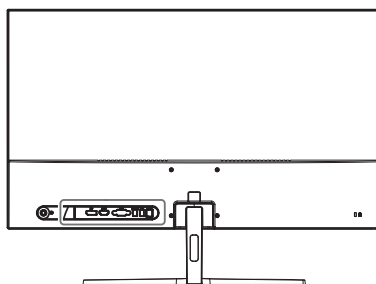
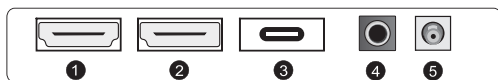


# SASTAVLJANJE POSTOLJA

1. Koristite vijak za povezivanje stuba i postolja;
2. Postolje je povezano sa telom stalka, a utor uređaja za prikaz se steže pomoću kliznih mehanizama.
3. Završetak instalacije.

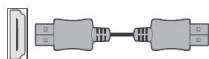


# POVEZIVANJA



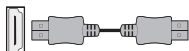
Proverite da su i monitor i računar isključeni.

## 1 HDMI povezivanje



Povežite vaš računar sa monitorom koristeći isporučeni HDMI kabl. Ova veza prenosi digitalne video i audio signale sa vašeg računara na monitor.

## 2 Display Port



Povežite svoj računar sa monitorom pomoću DisplayPort kabla. Priključak prenosi digitalne video i audio signale sa vašeg računara na monitor. Display Port kabl nije uključen u pakovanje.

## 3 Type - C priključak

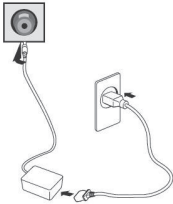
Možete povezati svoje telefone ili laptop sa Tip-C prklučkom na monitoru.

#### 4 Povezivanje slušalica



Možete povezati slušalice sa priključkom za slušalice na monitoru. Slušalice nisu uključene.

#### 5 Povezivanje sa napajanjem

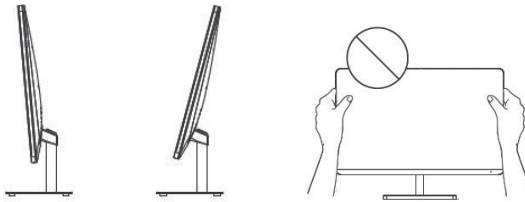


Ilustracija je samo za vašu referencu.

1. Povežite isporučeni strujni kabl sa adapterom.
2. Umetnite jedan kraj u priključak za napajanje na poledini monitora.
3. Uključite drugi kraj adaptera u strujnu utičnicu.

**Prvo uključite monitor, a zatim računar.**

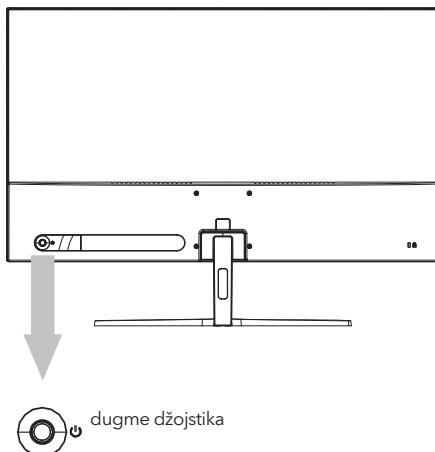
## PODEŠAVANJE UGLA



- Crteži su samo za referencu, molimo vas da posmatrate stvarni monitor.
- Ugao ekrana može se podesiti unapred za 5° ili unazad za 15° za udobno iskustvo gledanja.
- Pazite da ne dodirujete ili pritiskate područje ekrana prilikom podešavanja ugla monitora.

# KONTROLE KORISNIKA

1. Da biste videli OSD meni, pritisnite džojстик dugme na poledini monitora.
2. Konfigurirate opcije pomeranjem džojstika gore/dole/levo/desno.



Dugme	Radnja	Opis
	Pritisnite dugme	Kratko pritisnite za uključivanje ekrana, dugim pritiskom za isključivanje ekrana.
	Pritisak ulevo	Izlazak iz glavnog menija ili povratak na gornji meni.
	Pritisak udesno	Omogućavanje glavnog menija ili izbor stavke menija.
	Pritisak na gore	Izbor stavke menija ili povećavanje vrednosti podešavanja izabrane stavke menija.
	Pritisak na dole	Izbor stavke menija ili smanjivanje vrednosti podešavanja izabrane stavke menija.

Meni		Opis
<b>Izvor ulaza</b>	Type-C	Menja ulazni signal na Type-C, VGA ili HDMI.
	VGA	
	HDMI	
<b>Svetlost/kontrast</b>	Svetlost	Podеси kontrast i svetlost ekrana.
	Kontrast	Podеси kontrast prikaza.
	Nivo crne boje	Podеси nivo crne boje prikaza.
	Oštrina	Postavi oštrinu ekrana.
	Režim slike	Pretpostavljeni režimi boje.
	DCR	DCR je odnos između najsvetlijeg belog i najtamnijeg crnog koji proizvodi monitor. DCR povećava kontrastni odnos automatskim podešavanjem pozadinskog osvetljenja na osnovu sadržaja slike.

	<b>Meni</b>	<b>Opis</b>
<b>Podešavanje boje</b>	Temperatura boje	Izaberite režim temperature boje ili dozvolite ručnu konfiguraciju boje
	<b>Podešavanje kvaliteta slike</b>	
	Zasićenje	Podesite zasićenje prikaza
	Niska plava svetlost	Podesite smanjenje plave svetlosti
	Opseg boja	DCIP3/Adobe/sRGB
	HDR	Auto/HDR 2084/Isključeno
<b>Ekran</b>	Odnos stranica	Postavite odnos stranica ekrana
	Prilagodljiva sinhronizacija	Uključite/isključite FreeSync
	Prekomerna vožnja	Podesite vreme odziva. Slika može biti zamagljena ako korisnik uključi Overdrive.
	MPRT	Smanjite zamagljenje video zapisa i povećajte odzivnost
<b>Audio</b>	Audio	Isključite ili uključite zvuk.
	Mute	Podesite jačinu zvuka
<b>OSD</b>	Jezik	Dozvoli korisnicima da biraju iz dostupnih jezika
	OSD H-pozicija	Horizontalno podešava poziciju OSD-a.
	OSD V-pozicija	Vertikalno podešava poziciju OSD-a.
	Prozirnost OSD-a	Podešava vrednost transparentnosti OSD-a.
	Vreme isteka OSD-a	Automatski isključuje On Screen Display (OSD) nakon unapred postavljenog vremena.
<b>Ostalo</b>	Vremenski isključivač	Monitor će se automatski isključiti nakon unapred postavljenog vremena (1 ~ 24 sata). Podrazumevano vreme isključivanja je 4 sata. Da biste onemogućili ovu funkciju, odaberite vrednost Isključeno.
	Resetuj	Vraća podrazumevana podešavanja.

**\* U zavisnosti od modela monitora, korisnički interfejs može biti različit.**

3. Da biste se vratili na gornji meni i postavili druge stavke menija, pomerite džojstik ulevo.

4. Ako želite da izađete iz OSD menija, pomerajte džojstik ulevo dok ne izađete.

## REŠAVANJE PROBLEMA

Ako imate problema sa vašim monitorom, molimo proverite tabelu ispod za moguća rešenja.

<b>Problem</b>	<b>Moguća rešenja</b>
Nema vidljive slike	<ul style="list-style-type: none"> <li>• Proverite da li je monitor uključen.</li> <li>• Proverite da li je strujni kabl pravilno priključen na monitor.</li> <li>• Proverite da li je signalni kabl pravilno priključen na poledini monitora.</li> <li>• Proverite da li je računarski sistem uključen i u režimu uštede energije/stendbaju.</li> <li>• Koristeći OSD meni, podesite svetlinu i kontrast.</li> </ul>
Pogrešne ili neobične boje	<ul style="list-style-type: none"> <li>• Ako nedostaje bilo koja boja (crvena, zelena, plava), proverite signalni kabl kako biste bili sigurni da je sigurno povezan. Labavi ili slomljeni pinovi u konektoru kabla mogu prouzrokovati nepravilan kontakt.</li> <li>• Povežite monitor sa drugim računarom.</li> </ul>

## ČIŠĆENJE I ODRŽAVANJE

Čišćenje ekrana LCD monitora:

- Isključite LCD monitor i izvadite kabl za napajanje.
- Poprskajte nerastvorivi rastvor za čišćenje na krpu i nežno obrišite ekran.
- Nikada ne prosipajte tečnost direktno na ili u ekran ili njegovo kućište.
- Nemojte koristiti sredstva za čišćenje na bazi amonijaka ili alkohola na ekranu ili kućištu LCD monitora.
- Nismo odgovorni za štetu uzrokovanu upotrebom sredstava za čišćenje na bazi amonijaka ili alkohola.

## ODLAGANJE OTPADNE OPREME ZA KORISNIČKA DOMAĆINSTVA U EU

Ovaj simbol na proizvodu ili na njegovom pakovanju označava da se proizvod ne sme odlagati zajedno sa ostalim kućnim otpadom. Prilikom odlaganja iskorišćenih uređaja, vaša je odgovornost da ih odnesete na sabirno mesto koje vrši reciklažu korišćene električne i elektronske opreme. Zasebno sakupljanje i reciklaža korišćenih uređaja u trenutku odlaganja pomaže u očuvanju prirodnih resursa i obezbeđuje njihovu reciklažu na način koji štiti ljudsko zdravlje i životnu sredinu. Za više informacija o mestima za reciklažu korišćenih uređaja, obratite se lokalnoj gradskoj kancelariji, službi za odlaganje kućnog otpada ili prodavnici u kojoj ste kupili proizvod.



**TESLA**  
Technology for all

[www.tesla.info](http://www.tesla.info)