

TESLA

**COMBI FRIDGE
FREEZER
NO-FROST**

RC3400FMX

User Manual

FR



Product images are for illustrative purposes only and may differ from the actual product.

AVERTISSEMENTS DE SÉCURITÉ

- CET appareil est destiné à être utilisé dans des applications domestiques et similaires telles que les espaces cuisine du personnel dans les magasins, bureaux et autres environnements de travail; fermes et par des clients dans les hôtels, motels et autres environnements de type résidentiel; chambres d'hôtes et autres environnements similaires; restauration et applications similaires non commerciales
 - CET appareil n'est pas destiné à être utilisé par des personnes (y compris les enfants) ayant des capacités physiques, sensorielles ou mentales réduites, ou manquant d'expérience et de connaissances, à moins qu'elles n'aient reçu une supervision ou des instructions concernant l'utilisation de l'appareil par une personne responsable de leur sécurité.
 - LES ENFANTS doivent être surveillés pour s'assurer qu'ils ne jouent pas avec l'appareil. Si le cordon d'alimentation est endommagé, il doit être remplacé par le fabricant, son agent de service ou des personnes ayant des qualifications similaires afin d'éviter tout danger.
 - NE stockez pas de substances explosives telles que des bombes aérosols contenant un propulseur inflammable dans cet appareil.
 - L'appareil doit être débranché après utilisation et avant de procéder à l'entretien par l'utilisateur sur l'appareil.
 - Gardez les ouvertures de ventilation, dans le boîtier de l'appareil ou dans la structure encastrée, dégagées de tout obstacle.
 - N'utilisez pas de dispositifs mécaniques ou d'autres moyens pour accélérer le processus de dégivrage, autres que ceux recommandés par le fabricant.
 - Ne pas endommager le circuit de réfrigérant.
 - N'utilisez pas d'appareils électriques à l'intérieur des compartiments de stockage des aliments de l'appareil, sauf s'ils sont du type recommandé par le fabricant.
 - Veuillez vous débarrasser du réfrigérateur conformément à la réglementation locale, car il utilise un gaz propulseur et un réfrigérant inflammables.
 - Lors de la mise en place de l'appareil, assurez-vous que le cordon d'alimentation n'est pas coincé ou endommagé.
 - Ne placez pas plusieurs prises multiples portables ou des alimentations portables à l'arrière de l'appareil.
 - NE pas utiliser de rallonges électriques ou d'adaptateurs non mis à la terre (à deux broches).
 - Risque de piégeage d'enfant. Avant de jeter votre ancien réfrigérateur ou congélateur:
 - Retirez les portes.
 - Laissez les étagères en place afin que les enfants ne puissent pas facilement grimper à l'intérieur.
 - Le réfrigérateur doit être débranché de la source d'alimentation électrique avant de tenter l'installation d'un accessoire. Le RÉFRIGÉRAND et la mousse à base de cyclopentane utilisés pour l'appareil sont inflammables. Par conséquent, lorsque l'appareil est mis au rebut, il doit être éloigné de toute source de feu et récupéré par une entreprise spécialisée disposant de la qualification correspondante, plutôt que d'être éliminé par combustion, afin d'éviter de causer des dommages à l'environnement ou d'autres préjudices.
 - Cet appareil peut être utilisé par des enfants âgés de 8 ans et plus et des personnes ayant des capacités physiques, sensorielles ou mentales réduites ou manquant d'expérience et de connaissances, s'ils ont reçu une supervision ou des instructions concernant l'utilisation de l'appareil de manière sûre et comprennent les risques encourus. Les enfants ne doivent pas jouer avec l'appareil. Le nettoyage et l'entretien par l'utilisateur ne doivent pas être effectués par des enfants sans surveillance. Les enfants âgés de 3 à 8 ans sont autorisés à charger et décharger les appareils de réfrigération.
 - Il est nécessaire que, pour les portes ou couvercles équipés de serrures et de clés, les clés soient conservées hors de la portée des enfants et pas à proximité de l'appareil de réfrigération, afin d'empêcher les enfants d'être enfermés à l'intérieur
 - Pour éviter la contamination des aliments, veuillez respecter les instructions suivantes:
 - L'ouverture de la porte pendant de longues périodes peut provoquer une augmentation significative de la température dans les compartiments de l'appareil.
 - Nettoyez régulièrement les surfaces qui peuvent entrer en contact avec les aliments et les systèmes de drainage accessibles
 - Nettoyez les réservoirs d'eau s'ils n'ont pas été utilisés depuis 48 heures ; rincez le système d'eau connecté à une alimentation en eau si de l'eau n'a pas été utilisée depuis 5 jours.. (note 1)
 - Stockez la viande crue et le poisson dans des récipients appropriés dans le réfrigérateur, afin qu'ils ne soient pas en contact avec les autres aliments ou ne les arrosent pas.
 - Les compartiments de congélation deux étoiles sont adaptés pour la conservation des aliments pré-congelés, pour la fabrication ou la conservation de la crème glacée et pour la fabrication des glaçons. (note 2) - Les compartiments une, deux et trois étoiles ne conviennent pas à la congélation d'aliments frais. (note 3) - Pour les appareils sans compartiment 4 étoiles: cet appareil de réfrigération n'est pas adapté à la congélation des denrées alimentaires.(note 4)
 - Si l'appareil de réfrigération est laissé vide pendant de longues périodes, éteignez-le, dégivrez-le, nettoyez-le, séchez-le et laissez la porte ouverte pour éviter la formation de moisissures à l'intérieur de l'appareil.
- Note 1,2,3,4: Veuillez confirmer si cela est applicable en fonction du type de compartiment de votre produit.
- Pour un appareil indépendant : cet appareil de réfrigération n'est pas destiné à être utilisé comme appareil encastrable.
 - Tout remplacement ou entretien des lampes LED doit être effectué par le fabricant, son agent de service ou une personne qualifiée similaire.
 - Ce produit contient une source de lumière de classe d'efficacité énergétique (E).

Signification des symboles d'avertissement de sécurité



Il s'agit d'un symbole d'interdiction. Toute non-conformité avec les instructions marquées de ce symbole peut entraîner des dommages au produit ou mettre en danger la sécurité personnelle de l'utilisateur.



Il s'agit d'un symbole d'avertissement. Il est obligatoire d'opérer dans le strict respect des instructions marquées de ce symbole ; sinon des dommages au produit ou des blessures personnelles peuvent être causés.



Il s'agit d'un symbole d'avertissement. Les instructions marquées de ce symbole nécessitent une prudence particulière. Un manque de prudence peut entraîner des blessures légères ou modérées, ou des dommages au produit.

Ce manuel contient de nombreuses informations importantes sur la sécurité qui doivent être observées par les utilisateurs.

Avertissements relatifs à l'électricité

- Ne tirez pas sur le cordon d'alimentation lorsque vous débranchez le réfrigérateur. Saisissez fermement la fiche et retirez-la directement de la prise.
- Pour assurer une utilisation sûre, ne endommagez pas le cordon d'alimentation et n'utilisez pas le cordon d'alimentation lorsqu'il est endommagé ou usé.
- Utilisez une prise électrique dédiée et ne partagez pas la prise avec d'autres appareils électriques. La fiche d'alimentation doit être fermement en contact avec la prise, sinon des incendies pourraient être causés.
- Assurez-vous que l'électrode de mise à la terre de la prise électrique est équipée d'une ligne de mise à la terre fiable
- Veuillez fermer la valve du gaz qui fuit et ouvrir les portes et les fenêtres en cas de fuite de gaz et d'autres gaz inflammables. Ne débranchez pas le réfrigérateur ni d'autres appareils électriques car une étincelle pourrait provoquer un incendie.
- Ne pas utiliser d'appareils électriques sur le dessus de l'appareil, sauf s'ils sont du type recommandé par le fabricant.

Avertissements pour l'utilisation

- Ne démontez ni ne reconstruisez arbitrairement le réfrigérateur, ni n'endommagez le circuit de réfrigérant ; la maintenance de l'appareil doit être effectuée par un spécialiste
- Le cordon d'alimentation endommagé doit être remplacé par le fabricant, son service après-vente ou des professionnels qualifiés pour éviter tout danger.
- Les espaces entre les portes du réfrigérateur et entre les portes et le corps du réfrigérateur sont étroits, veillez à ne pas mettre votre main dans ces zones pour éviter de pincer les doigts. Soyez doux lorsque vous ouvrez la porte du réfrigérateur pour éviter la chute d'objets.
- Ne prenez pas les aliments ou les contenants avec les mains mouillées dans la chambre de congélation lorsque le réfrigérateur est en marche, en particulier les contenants métalliques, pour éviter les engelures
- Ne laissez aucun enfant entrer ou monter sur le réfrigérateur; sinon, cela pourrait causer une suffocation ou une blessure due à une chute de l'enfant.
- Ne placez pas d'objets lourds sur le dessus du réfrigérateur car ils pourraient tomber lorsque la porte est fermée ou ouverte, causant ainsi des blessures accidentelles
- Veuillez débrancher la prise en cas de panne de courant ou de nettoyage. Ne connectez pas le congélateur à l'alimentation électrique dans les cinq minutes suivant l'arrêt pour éviter d'endommager le compresseur en raison de démarrages successifs.

Avertissements pour la placement

- Ne mettez pas d'articles inflammables, explosifs, volatils et hautement corrosifs dans le réfrigérateur pour éviter d'endommager le produit ou des accidents d'incendie.
- Ne placez pas d'articles inflammables près du réfrigérateur pour éviter les Incendies
- Le réfrigérateur est destiné à un usage domestique, tel que le stockage d'aliments; il ne doit pas être utilisé à d'autres fins, telles que le stockage de sang, de médicaments ou de produits biologiques, etc. Ne stockez pas de bière, de boissons ou d'autres liquides contenus dans des bouteilles ou des récipients fermés dans la chambre de congélation du réfrigérateur; sinon les bouteilles ou les récipients fermés peuvent se fissurer en raison du gel et causer des dommages

Avertissements pour l'énergie

1. Les appareils de réfrigération peuvent ne pas fonctionner de manière constante (possibilité de dégivrage des contenus ou de température devenue trop chaude dans le compartiment des aliments congelés) lorsqu'ils sont installés pendant une période prolongée en dessous de la plage de températures pour lesquelles l'appareil de réfrigération est conçu.
2. Il est déconseillé de stocker des boissons effervescentes dans des compartiments ou armoires de congélation d'aliments ou dans des compartiments ou armoires à basse température, et certains produits tels que les glaces à l'eau ne doivent pas être consommés trop froids;
3. Il est important de ne pas dépasser les durées de stockage recommandées par les fabricants d'aliments pour tous les types d'aliments, en particulier pour les aliments commercialement rapidement congelés dans les compartiments de congélation des aliments et les armoires de stockage des aliments congelés;
4. Les précautions nécessaires pour éviter une hausse excessive de la température des aliments congelés lors du dégivrage de l'appareil réfrigérant, telles que l'emballage des aliments congelés dans plusieurs couches de journaux.
5. Le fait qu'une hausse de température des aliments congelés pendant la décongélation manuelle, l'entretien ou le nettoyage peut réduire leur durée de conservation.

Description de l'appareil

- ❶ Interrupteur de porte
- ❷ Éclairage LED
- ❸ Clayette
- ❹ Bac à fruits et légumes
- ❺ Tiroir à viande et poisson
- ❻ Tiroir
- ❼ Balconnet de porte

Compartiment de réfrigération

- Le compartiment de réfrigération convient à la conservation d'une variété de fruits, de légumes, de boissons et d'autres aliments consommés à court terme ; la durée de conservation suggérée étant de 3 à 5 jours.
- Les aliments cuits ne doivent pas être placés dans le compartiment de réfrigération tant qu'ils n'ont pas refroidi et atteint la température ambiante.
- Il est recommandé d'emballer les aliments de manière hermétique avant de les ranger dans le réfrigérateur.
- Les clayettes en verre peuvent être déplacées vers le haut ou le bas pour faciliter l'utilisation de l'appareil et disposer d'un espace de rangement suffisant.

Compartiment de congélation

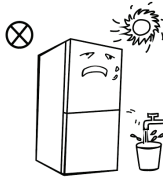
- Le compartiment de congélation à basse température permet de garder les aliments frais pendant longtemps. Il est principalement utilisé pour conserver des produits surgelés et pour fabriquer des glaçons.
- Le compartiment de congélation convient pour la conservation de viande, de poisson, de boulettes de riz et d'autres aliments qui ne vont pas être consommés à court terme.
- Il est préférable de découper la viande en petits morceaux pour accélérer la congélation et pouvoir les utiliser plus facilement. Veuillez noter que les aliments doivent être consommés avant la fin de leur durée limite de conservation.
- Le positionnement des tiroirs, bacs, clayettes, etc. indiqué sur le schéma est le plus économe en énergie.

Utilisation correcte du réfrigérateur

Installation

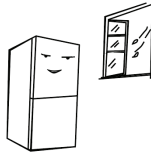


Avant d'utiliser l'appareil, retirez tous les matériaux d'emballage, y compris le rembourrage du fond, les blocs de mousse et les adhésifs situés à l'intérieur ; ôtez le film de protection des portes et du corps du réfrigérateur.

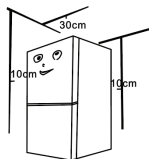


Conservez l'appareil à l'abri de la chaleur et de la lumière directe du soleil. Ne le placez pas dans un endroit humide ou à proximité d'un point d'eau pour éviter la formation de rouille ou la diminution de l'effet isolant.

Vous ne devez pas pulvériser ou laver le réfrigérateur. Ne le placez pas dans des endroits humides où il pourrait facilement recevoir des éclaboussures d'eau, pour ne pas nuire aux propriétés d'isolation électrique de l'appareil.

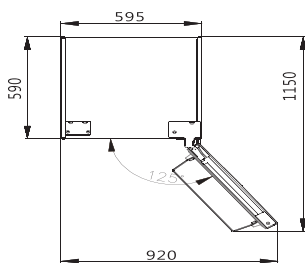


Le réfrigérateur doit être positionné dans un endroit bien ventilé, situé à l'intérieur. La surface sur laquelle il est posé doit être plane et solide (s'il n'est pas stable, tournez les pieds de réglage vers la gauche ou la droite pour le mettre à niveau).



Ce réfrigérateur doit être installé indépendamment et ne peut pas être utilisé comme élément d'une cuisine intégrée. Cela risquerait de provoquer des problèmes comme une impossibilité de l'installer dans le placard, et la réduction de la durée de vie et des performances du produit. De plus, dans un tel cas, le fabricant n'assurera pas la garantie de base du produit.

Il convient de prévoir un espace de plus de 30 cm au-dessus du réfrigérateur. L'appareil doit être placé contre un mur, en laissant un espace libre de plus de 10 cm, afin de faciliter la dissipation de la chaleur.



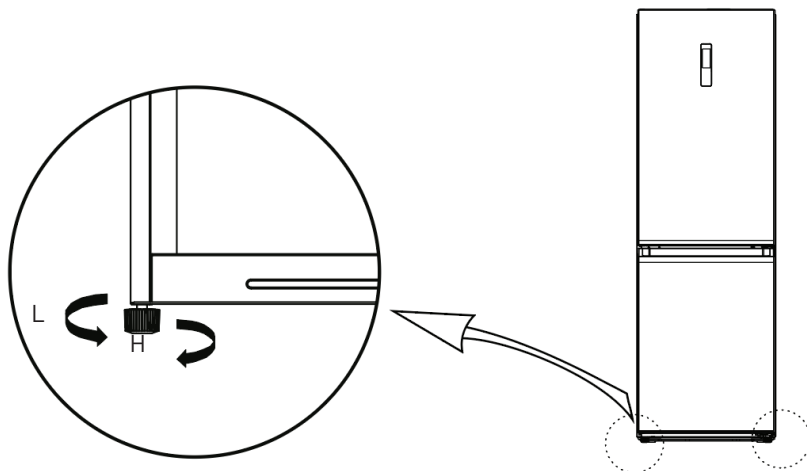
Laissez suffisamment de place pour pouvoir facilement ouvrir les portes et les tiroirs.

ATTENTION !

Avant d'installer ou de régler les accessoires, assurez-vous d'avoir débranché l'appareil de l'alimentation secteur. Vous devez prendre des précautions pour éviter de faire tomber la poignée et de causer des blessures.

Pieds de mise à niveau

Schéma des pieds de réglage



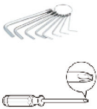
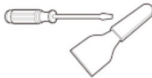
Le schéma ci-dessus est fourni à titre indicatif uniquement. La configuration réelle dépend du produit concerné ou des indications fournies par le distributeur.

Procédure de réglage :

- Tournez les pieds dans le sens des aiguilles d'une montre pour rehausser l'appareil.
- Tournez les pieds dans le sens inverse des aiguilles d'une montre pour abaisser l'appareil.
- Réglez le pied droit et le pied gauche en suivant la procédure ci-dessus, jusqu'à ce que l'appareil soit de niveau.

Changement du sens d'ouverture de la porte

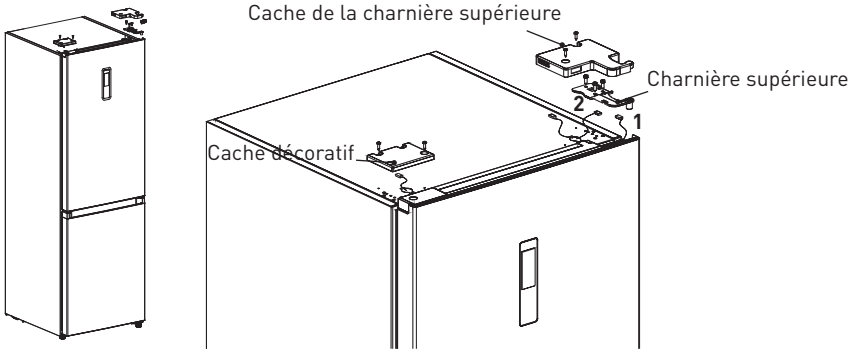
Liste des outils à fournir par l'utilisateur

	<p>Tournevis cruciforme</p>		<p>Couteau à mastic et tournevis à lame plate</p>
---	---------------------------------	---	---

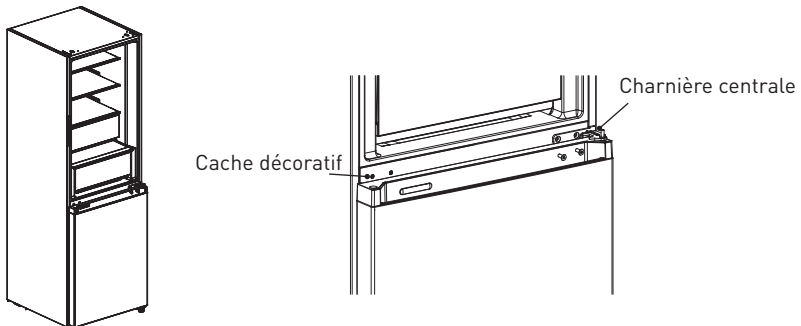
Liste des outils à fournir par l'utilisateur

	Douille et cliquet de 5/16"		Ruban de masquage
--	--------------------------------	---	-------------------

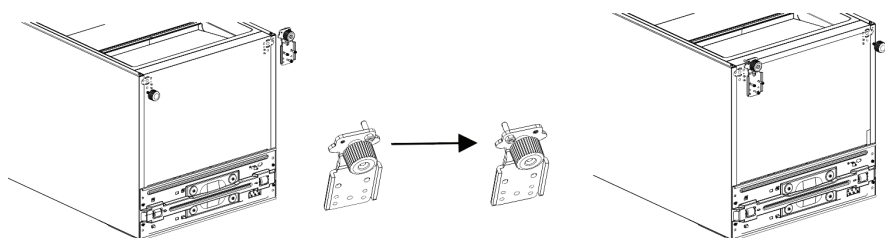
- Veuillez éteindre cet appareil avant d'effectuer cette opération. Retirez tous les aliments des balconnets de porte.
- Enlevez le cache de la charnière supérieure gauche, le cache décoratif, le cache de la charnière supérieure droite et la charnière supérieure droite, puis débranchez le câble de signal droit (bornes 1 et 2) sur le dessus du corps de l'appareil.



- Retirez la porte du compartiment de réfrigération (veillez à ne pas perdre de petites pièces, comme le manchon ou la butée de porte).
- Ôtez la charnière centrale et retirez le cache décoratif du trou de la charnière situé de l'autre côté.



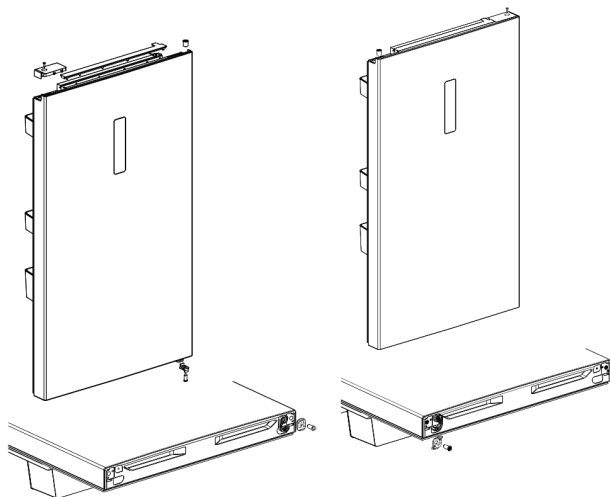
- Enlevez la porte du compartiment de congélation (veillez à ne pas perdre de petites pièces, comme le manchon ou la butée de porte).
- Enlevez la charnière et réglez l'angle. Retirez l'axe de la charnière inférieure et installez-le de l'autre côté de la charnière, puis installez la charnière inférieure modifiée de l'autre côté du corps de l'appareil.



- Changement de la porte du compartiment de réfrigération :

1) Retirez la plaque de recouvrement du capot supérieur de la porte du compartiment de réfrigération, ainsi que le cache décoratif gauche. Installez le manchon supérieur et le câble de signal du corps de la porte de l'autre côté et placez la plaque de recouvrement du capot supérieur. Sortez le cache décoratif droit du sachet d'accessoires et installez-le de l'autre côté du capot supérieur.

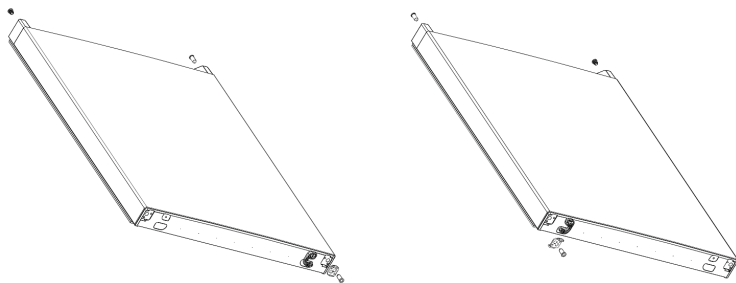
2) Retirez le mécanisme de verrouillage automatique de la porte, la butée de porte et le manchon de la porte du compartiment de réfrigération. Sortez le mécanisme de verrouillage automatique gauche de la porte du sachet d'accessoires et installez-le sur le côté gauche du capot inférieur de la porte du compartiment de réfrigération. Déplacez la butée de porte et le manchon sur le côté gauche du capot inférieur de la porte du compartiment de réfrigération.



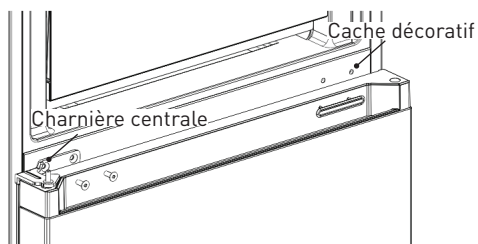
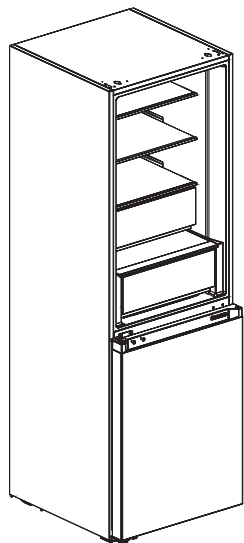
- Changement de la porte du compartiment de congélation :

1) Retirez le manchon et le cache du capot supérieur de la porte du compartiment de congélation et installez-les en inversant les positions entre la gauche et la droite.

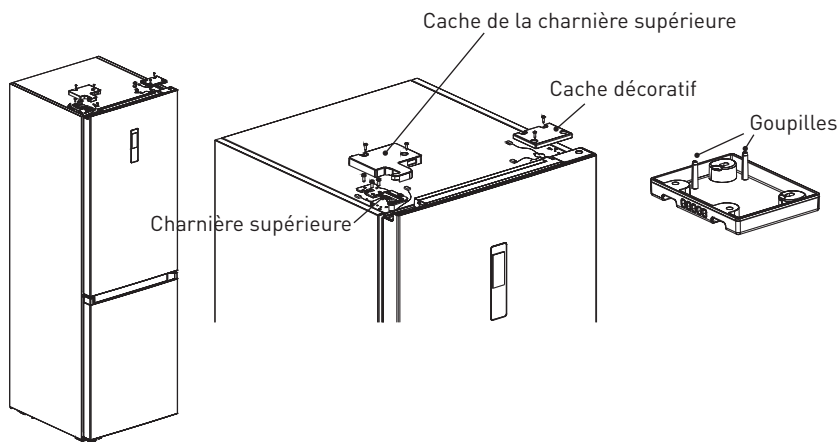
2) Retirez le mécanisme de verrouillage automatique de la porte, la butée de porte et le manchon de la porte du compartiment de congélation. Sortez le mécanisme de verrouillage automatique gauche de la porte du sachet d'accessoires et installez-le sur le côté gauche du capot inférieur de la porte du compartiment de congélation. Déplacez la butée de porte et le manchon sur le côté gauche du capot inférieur de la porte du compartiment de congélation.



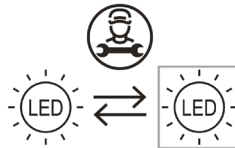
- Placez la porte du compartiment de congélation sur la charnière inférieure, puis installez la charnière centrale et recouvrez le trou de la charnière avec le cache décoratif.



- Retirez le cache de la charnière supérieure gauche et la charnière supérieure gauche du sachet d'accessoires. Placez la porte du compartiment de réfrigération sur la charnière centrale et installez la charnière supérieure gauche. Branchez le câble de signal supérieur du réfrigérateur (4) sur le câble de signal du corps de la porte (1), et branchez le câble de signal (2) au câble de signal (3). Terminez en remplaçant le cache de la charnière sur le côté droit du corps de l'appareil. Les deux goupilles sur le cache décoratif de la charnière (voir la figure) doivent être coupées.



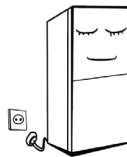
Remplacement de l'éclairage



- Ce produit contient une source lumineuse de classe d'efficacité énergétique G.
- La lampe de ce produit peut uniquement être remplacée par un professionnel qualifié.
- Veuillez contacter le service après-vente si la lampe ne fonctionne plus.
- La lampe peut être enlevée à la fin de la vie utile du produit, et triée et recyclée séparément.

	<p>1. Veuillez débrancher la prise avant le retrait.</p>		<p>2. Retirez le cache de la lampe à l'aide d'un tournevis.</p>
	<p>3. Abaissez le panneau de la lampe.</p>		<p>4. Retirez le terminal de connexion.</p>

Démarrage



- Après le transport, veuillez attendre au moins 2 heures avant de mettre l'appareil sous tension, sinon vous risquez de diminuer la capacité de refroidissement ou d'endommager le produit.
- Avant de ranger des aliments frais ou surgelés dans l'appareil, vous devez le laisser fonctionner pendant 2 à 3 heures, ou plus de 4 heures en été, lorsque la température ambiante est élevée.

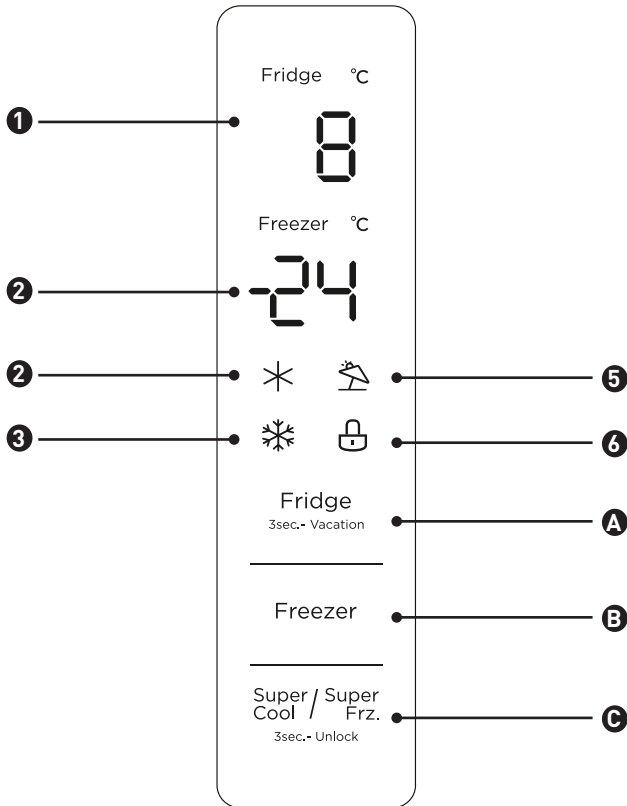
- Débranchez l'appareil en cas de coupure de courant ou lors du nettoyage. Attendez 5 minutes avant de brancher le congélateur à l'alimentation électrique pour éviter que les démarrages successifs n'endommagent le compresseur.

Conseils d'économie d'énergie

- L'appareil doit être placé dans la zone la plus fraîche de la pièce, à l'abri de la lumière directe du soleil, et ne doit pas se trouver à proximité d'appareils produisant de la chaleur ou de conduits de chauffage.
- Laissez les aliments chauds refroidir à température ambiante avant de les ranger dans l'appareil. Si vous surchargez l'appareil, le compresseur devra fonctionner plus longtemps. Si les aliments sont congelés trop lentement, cela peut nuire à leur qualité ou ils risquent de pourrir.
- Assurez-vous d'emballer les aliments correctement, et essayez les récipients de manière à ce qu'ils soient parfaitement secs avant de les placer dans l'appareil. Ceci permet de limiter la formation de givre à l'intérieur de l'appareil.
- Les bacs de rangement de l'appareil ne doivent pas être recouverts de papier aluminium, de papier sulfurisé, ni d'essuie-tout.
- De tels revêtements entravent la circulation de l'air froid, ce qui diminue l'efficacité de l'appareil.
- Organisez et étiquetez les aliments, afin de limiter les ouvertures de porte et les recherches prolongées. Essayez de sortir en une seule fois les aliments dont vous avez besoin et refermez la porte dès que possible.

Structure et fonctions

Fonctions




Écran d'affichage

- 1** Zone d'affichage de la température du compartiment de réfrigération
- 2** Zone d'affichage de la température du compartiment de congélation
- 3** Icône Super refroidissement
- 4** Icône Super congélation
- 5** Icône Vacances
- 6** Icône Verrouillage

Bouton de fonctionnement

- A** Bouton de réglage de la température du compartiment de réfrigération
- B** Bouton de réglage de la température du compartiment de congélation
- C** Bouton Super refroidissement/Super congélation


Affichage

- Lorsque vous allumerez le réfrigérateur pour la première fois, toutes les icônes de l'écran s'allumeront pendant 3 secondes. L'écran passera ensuite en affichage normal. Lors de la première utilisation du réfrigérateur, la température par défaut des compartiments de réfrigération et de congélation est réglée respectivement sur 5 °C et -18 °C.
- En cas d'erreur, l'écran affiche un code d'erreur ; en fonctionnement normal, l'écran affiche la température réglée pour le compartiment de réfrigération et le compartiment de congélation.
- Dans les conditions normales de fonctionnement, si vous n'appuyez sur aucun bouton et si la porte n'est pas ouverte pendant un délai de 30 secondes, l'écran se verrouillera, puis s'éteindra au bout de 30 secondes supplémentaires en mode verrouillé .


Verrouillage/déverrouillage

- En mode déverrouillé, appuyez sur le bouton Super refroidissement/Super congélation en le maintenant enfoncé pendant 3 secondes pour passer en mode verrouillé. Le signal sonore du verrouillage retentira alors.
- En mode verrouillé, appuyez sur le bouton Super refroidissement/Super congélation en le maintenant enfoncé pendant 3 secondes pour passer en mode déverrouillé. Le signal sonore du déverrouillage retentira alors.
- Au bout de 30 secondes sans qu'aucun bouton ne soit actionné, l'appareil passera automatiquement en mode verrouillé et l'écran d'affichage émettra alors le signal sonore du verrouillage.
- Le signal sonore peut être arrêté en mode verrouillé, mais toutes les autres opérations doivent être effectuées en mode déverrouillé.
- Si vous actionnez un bouton en mode verrouillé, un signal d'erreur retentira.

Réglage de la température du compartiment de réfrigération

- Appuyez sur le bouton  pour modifier la température réglée dans le compartiment de réfrigération. Chaque fois que vous appuierez sur le bouton de réglage de la température du compartiment de réfrigération, la température sera abaissée d'1 °C. La plage de réglage de la température pour le compartiment de réfrigération est de 2 à 8 °C. Lorsque la température est réglée sur 2 °C, si vous appuyez une nouvelle fois sur le bouton, la température du compartiment de réfrigération passera à 8 °C.

Réglage de la température du compartiment de congélation

- Appuyez sur le bouton  pour modifier la température réglée dans le compartiment de congélation. Chaque fois que vous appuierez sur le bouton de réglage de la température du compartiment de congélation, la température sera abaissée d'1 °C. La plage de réglage de la température pour le compartiment de congélation est de -24 °C à -16 °C. Lorsque la température est réglée sur -24 °C, si vous appuyez une nouvelle fois sur le bouton, la température du compartiment de congélation passera à -16 °C.

•

Réglage du thermostat pour T°C ambiante : NORMALE ≈ +24°C (± 4°C)	3°C/-19°C
Réglage du thermostat pour T°C ambiante : FROIDE ≈ +16°C (± 4°C)	3°C/-19°C
Réglage du thermostat pour T°C ambiante : CHAUDE ≈ +32°C (± 4°C)	2°C/-18°C

Réglage des modes

- Appuyez longuement (3 secondes) sur le bouton de réglage de la température du compartiment de réfrigération pour activer/désactiver le mode Vacances.
- Lorsque le mode Vacances est activé, le compartiment de réfrigération est arrêté et la zone d'affichage de la température du compartiment de réfrigération s'éteint, tandis que le compartiment de congélation est automatiquement réglé sur -18 °C.
- Si vous appuyez sur les boutons du Compartiment de réfrigération, du Compartiment de congélation ou Super refroidissement/Super congélation, le mode Vacances sera désactivé.
- Une fois que le mode Vacances est désactivé, la température réglée dans le compartiment de réfrigération revient automatiquement à la température réglée avant l'activation de ce mode ; la température réglée dans le compartiment de congélation revient également automatiquement à celle qui était réglée avant l'activation du mode Vacances. L'appareil reprend alors son fonctionnement normal.

Mode Super congélation

- Pour activer les modes Super refroidissement et Super congélation, appuyez sur le bouton Super refroidissement/Super congélation. Le réglage se fait dans l'ordre suivant : **Super refroidissement -> Super congélation -> Désactivation**
- Lorsque le mode Super refroidissement est activé/désactivé, l'icône Super refroidissement est respectivement allumée/éteinte ; en mode Super refroidissement, le compartiment de réfrigération est automatiquement réglé sur 2 °C.
- Lorsque vous désactivez le mode Super refroidissement, la température réglée dans le compartiment de réfrigération revient automatiquement à celle qui était réglée avant l'activation de ce mode.
- Lorsque le mode Super congélation est activé, l'icône Super congélation est allumée ; en mode Super congélation, le compartiment de congélation est automatiquement réglé sur -24 °C.
- Lorsque vous désactivez le mode Super congélation, la température réglée dans le compartiment de congélation revient automatiquement à celle qui était réglée avant l'activation de ce mode.
- Le mode Super refroidissement est automatiquement désactivé pendant 6 h.
- Le mode Super congélation est automatiquement désactivé pendant 24 h.
- Réglages recommandés : 4 °C pour le compartiment de réfrigération et -18 °C pour le

REMARQUE

La fonction Super congélation est conçue pour conserver la valeur nutritionnelle des aliments placés au congélateur. Elle permet de congeler les aliments le plus rapidement possible. Si une grande quantité de nourriture est congelée en même temps, il est recommandé d'activer la fonction congélation rapide et de mettre la nourriture dans le congélateur. À ce moment, la vitesse de congélation du compartiment congélateur augmente, ce qui lui permet de congeler rapidement les aliments, de conserver leur valeur nutritionnelle et de faciliter le stockage.

- Si la porte du réfrigérateur reste ouverte pendant 120 secondes d'affilée, un signal sonore retentira jusqu'à ce que la porte soit fermée. Appuyez sur n'importe quel bouton pour arrêter le signal sonore.

Indications des pannes

- Les avertissements suivants apparaîtront sur l'écran pour signaler les pannes correspondantes de l'appareil. Même s'il est possible que l'appareil puisse continuer à assurer un entreposage frigorifique malgré les pannes suivantes, l'utilisateur doit contacter un réparateur spécialisé afin de garantir le fonctionnement optimal de l'appareil.

Code d'erreur	Description de l'erreur
E1	Défaillance du capteur de température du compartiment de réfrigération
E2	Défaillance du capteur de température du compartiment de congélation
E3	Défaillance du capteur de température du tiroir à viande et poisson
E5	Défaillance du circuit de détection du capteur de dégivrage
E6	Erreur de communication
E7	Erreur de capteur de température ambiante

Nettoyage et entretien

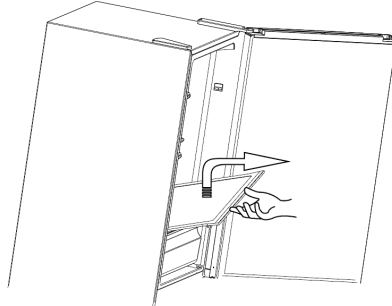
Nettoyage général

- La poussière à l'arrière du réfrigérateur et au sol doit être nettoyée périodiquement pour améliorer les propriétés de refroidissement de l'appareil et économiser de l'énergie.
- Vérifiez régulièrement le joint de la porte pour vous assurer qu'il ne comporte pas de résidus. Nettoyez le joint de la porte à l'aide d'un chiffon doux humidifié d'eau savonneuse ou de solution détergente diluée.
- L'intérieur du réfrigérateur doit également être nettoyé régulièrement afin d'éviter toute formation d'odeurs.
- Avant de nettoyer l'intérieur de l'appareil, veuillez couper l'alimentation et retirer l'ensemble des aliments, boissons, clayettes et bacs qui s'y trouvent. Pour nettoyer l'intérieur du réfrigérateur, utilisez un chiffon doux ou une éponge imbibé(e) d'une solution contenant deux cuillères à soupe de bicarbonate de soude et un litre d'eau chaude. Rincez ensuite à l'eau claire et essuyez. Une fois le nettoyage effectué, ouvrez la porte et laissez sécher l'intérieur à l'air libre avant de remettre l'appareil sous tension.
- Pour les parties intérieures difficiles à nettoyer (comme les rainures, les espaces étroits ou les coins), il est recommandé de les essuyer régulièrement à l'aide d'un chiffon doux ou d'une brosse douce etc., et si nécessaire, d'utiliser des outils auxiliaires (par exemples des baguettes fines), afin d'éviter que des contaminants ou bactéries ne s'y accumulent.
- N'utilisez pas de savon, de détergent, de poudre à récurer, de spray nettoyant, etc., car ces derniers pourraient générer des odeurs à l'intérieur du réfrigérateur ou contaminer la nourriture.
- Nettoyez le balconnet à bouteilles, les clayettes et les bacs à l'aide d'un chiffon doux humidifié avec de l'eau savonneuse ou du détergent dilué. Séchez-les à l'aide d'un chiffon doux ou à l'air libre.
- Essuyez la surface extérieure du réfrigérateur à l'aide d'un chiffon doux humidifié avec de l'eau savonneuse ou du détergent, par exemple, puis séchez-la.
- N'utilisez pas de brosses dures, de tampons à récurer métalliques, de brosses métalliques, de produits abrasifs (comme du dentifrice), de solvants organiques (comme de l'alcool, de l'acétone, de l'acétate d'amyle, etc.), d'eau bouillante, de substances acides ou alcalines : ils risqueraient d'endommager la surface et l'intérieur de l'appareil. L'eau bouillante et les solvants organiques, comme le benzène, risquent de déformer ou d'endommager les pièces en plastique. Ne rincez pas l'appareil directement avec de l'eau ou d'autres liquides lors du nettoyage, afin d'éviter tout court-circuit ou d'affecter l'isolation électrique en cas d'immersion.

AVERTISSEMENT

Débranchez l'appareil avant de le dégivrer ou de le nettoyer.

Nettoyage des clayettes en verre



- Retirez le tiroir se trouvant sur la clayette en verre.
- Soulevez l'avant de la clayette en verre d'environ 60 °, puis sortez-la.
- Retirez la clayette en verre et nettoyez-la selon les besoins.
- Procédez dans l'ordre inverse pour réinstaller la clayette en verre.

Dégivrage

- Ce réfrigérateur s'appuie sur un système de refroidissement par circulation d'air et dispose d'une fonction de dégivrage automatique. Le givre qui se forme en raison des changements de saison ou de température peut également être retiré manuellement, en débranchant l'appareil de l'alimentation électrique ou en l'essuyant avec un chiffon sec.

Mise hors service

- Panne de courant : dans un tel cas, même en été, les aliments à l'intérieur de l'appareil peuvent se conserver pendant plusieurs heures. Pendant la panne de courant, limitez le nombre d'ouvertures de la porte et ne rajoutez plus d'aliments frais dans l'appareil.
- Inutilisation prolongée : l'appareil doit être débranché, puis nettoyé. Les portes doivent ensuite être laissées ouvertes pour éviter la formation d'odeurs.
- Déplacement : avant de déplacer l'appareil, videz-le de son contenu, fixez avec de l'adhésif

les clayettes en verre, le tiroir à légumes, les tiroirs du compartiment de congélation, etc., et resserrez les pieds de réglage. Fermez les portes et fixez-les avec de l'adhésif. Lors du déplacement, l'appareil ne doit pas être posé à l'envers, placé en position horizontale, ni soumis à des vibrations. Pendant une telle opération, son inclinaison ne doit pas dépasser 45 °.

- Une fois le démarrage effectué, l'appareil fonctionnera en continu. En règle générale, le fonctionnement de l'appareil ne doit pas être interrompu, sinon sa durée de vie risque d'être réduite.

Dépannage

Vous pouvez essayer de régler par vous-même les problèmes simples suivants. Si vous n'y parvenez pas, veuillez contacter le service après-vente.

L'appareil ne fonctionne pas

- Vérifiez s'il est branché à l'alimentation électrique et si la fiche est bien insérée dans la prise.
- Vérifiez si la tension est trop faible.
- Vérifiez si vous subissez une coupure de courant ou si des circuits partiels ont disjoncté.

Odeurs

- Les aliments dégageant une odeur forte doivent être bien enveloppés.
- Vérifiez si des aliments ont pourri.
- Nettoyez l'intérieur de l'appareil.

Fonctionnement prolongé du compresseur

- Le fonctionnement prolongé de l'appareil est normal en été, quand la température ambiante est élevée.
- Il n'est pas recommandé de conserver une trop grande quantité de nourriture dans l'appareil en même temps.
- Les aliments doivent refroidir avant d'être placés dans l'appareil.
- Les portes sont ouvertes trop fréquemment.

La lumière ne s'allume pas

- Vérifiez que l'appareil est branché à l'alimentation électrique et que l'éclairage n'est pas endommagé.
- Faites remplacer l'ampoule par un spécialiste.

Les portes ne ferment pas correctement

- La porte est bloquée par les emballages des aliments.
- L'appareil contient une quantité trop importante d'aliments.
- L'appareil est incliné.

Bruits forts

- Vérifiez si le sol est plat et si l'appareil est positionné de manière stable.
- Vérifiez si les accessoires sont placés au bon endroit.

Les joints de la porte ne sont pas hermétiques.

- Retirez les éventuels corps étrangers présents sur les joints de la porte.
- Chauffez le joint de la porte, puis laissez-le refroidir et se remettre en place (vous pouvez utiliser un sèche-cheveux électrique ou une serviette chaude pour le chauffer)

Débordement du bac de récupération d'eau

- Une quantité trop importante de nourriture est rangée dans l'appareil ou les aliments stockés contiennent trop d'eau, ce qui a entraîné un dégivrage important.
- Les portes ne sont pas fermées correctement, conduisant à la formation de givre, en raison de l'entrée d'air et de la présence d'une plus grande quantité d'eau liée au dégivrage.

La structure de l'appareil est chaude

La chaleur du condenseur intégré se dissipe via la structure, ce qui est normal. Quand la structure devient chaude en raison d'une température ambiante élevée, du stockage d'une trop grande quantité de nourriture ou de l'arrêt du compresseur, assurez une bonne ventilation pour faciliter la dissipation de la chaleur.

Condensation de surface

La condensation sur la surface externe et les joints de porte du réfrigérateur est normale lorsque l'humidité ambiante est trop élevée. Il suffit d'essuyer la condensation.

Bruits anormaux

- Bourdonnement : il est possible que le compresseur bourdonne pendant son fonctionnement, et ces bruits sont particulièrement forts lors du démarrage ou de l'arrêt. Ceci est normal.
- Craquements : le fluide frigorigène circulant à l'intérieur de l'appareil peut émettre des craquements, ce qui est normal.

Classes climatiques

Classe	Symbole	Plage de température ambiante
Tempérée élargie	SN	+ 10 à + 32
Tempérée	N	+ 16 à + 32
Subtropicale	ST	+ 16 à + 38
Tropicale	T	+ 16 à + 43

- Classe tempérée élargie : cet appareil de réfrigération est conçu pour être utilisé à des températures ambiantes allant de 10 à 32 °C. Classe tempérée : cet appareil de réfrigération est conçu pour être utilisé à des températures ambiantes allant de 16 à 32 °C.
- Classe subtropicale : cet appareil de réfrigération est conçu pour être utilisé à des températures ambiantes allant de 16 à 38 °C.
- Classe tropicale : cet appareil de réfrigération est conçu pour être utilisé à des températures ambiantes allant de 16 à 43 °C.

Fiche d'information sur le produit

RÈGLEMENT DÉLÉGUÉ (UE) 2019/2016 DE LA COMMISSION en ce qui concerne l'étiquetage énergétique des dispositifs d'affichage électronique

Nom du fournisseur ou marque commerciale. Tesla

Adresse du fournisseur: Tesla Electronics, Litjiska 47, 1000 Ljubljana, SI

Référence du modèle: RC3400FMX

Type d'appareil de réfrigération:

Appareil à faible niveau de bruit:	Non	Type de construction:	à pose libre
------------------------------------	-----	-----------------------	--------------

Appareil de stockage du vin:	Non	Autre appareil de réfrigération:	Oui
------------------------------	-----	----------------------------------	-----

Paramètres généraux du produit:

Paramètre	Valeur	Paramètre	Valeur	
Dimensions hors tout (millimètres)	Hauteur	1 850	Volume total (dm ³ ou l)	338
	Largeur	595		
	Profondeur	660		
IEE	100	Classe d'efficacité énergétique	E	
Émissions de bruit acoustique dans l'air [dB(A) re 1 pW]	40	Classe d'émission de bruit acoustique dans l'air	C	
Consommation d'énergie annuelle (kWh/an)	256	Classe climatique:	tempérée élargie, tempérée, subtropicale	
Température ambiante minimale (°C) à laquelle l'appareil de réfrigération est adapté	10	Température ambiante maximale (°C) à laquelle l'appareil de réfrigération est adapté	38	
Réglage hiver	Non			

Paramètres des compartiments:

Paramètres et valeurs de compartiment				
Type de compartiment	Volume de compartiment (dm ³ ou l)	Réglage de température recommandé pour un stockage optimisé des denrées alimentaires (°C) Ces réglages ne	Pouvoir de congélation (kg/24h)	Defrosting type (auto-defrost=A, manual defrost=M)

			doivent pas être en contradiction avec les conditions de stockage prévues à l'annexe IV, tableau 3		
Garde-manger	Non	-	-	-	-
Stockage du vin	Non	-	-	-	-
Cave	Non	-	-	-	-
Denrées alimentaires fraîches	Oui	216,0	4	-	A
Denrées hautement périssables	Non	-	-	-	-
Sans étoile ou fabrication de glace	Non	-	-	-	-
1 étoile	Non	-	-	-	-
2 étoiles	Non	-	-	-	-
3 étoiles	Non	-	-	-	-
4 étoiles	Oui	122,0	-18	8,5	A
Zone 2 étoiles	Non	-	-	-	-
Compartment à température variable	-	-	-	-	-
Compartiments "quatre étoiles"					
Dispositif de congélation rapide			Oui		
Paramètres de la source lumineuse:					
Type de source lumineuse			LED		
Classe d'efficacité énergétique			-		
Durée minimale de la garantie offerte par le fabricant: 24 mois					
Informations supplémentaires:					
Lien internet vers le site web du fabricant où se trouvent les informations visées au point 4 a) de l'annexe du règlement (UE) 2019/2019 de la Commission: tesla.info					

TESLA

tesla.info

