

TESLA

Q65K935SUS

QUICK START GUIDE

ENG

BIH/
MNE

BGR

GRC

HRV

HUN

MKD

ROU

SLV

SRB

ENG

OPERATING INSTRUCTION

Please read these instructions before operating your set and retain them for future reference.

BIH/
MNE

UPUTSTVO ZA UPOTREBU

Prije upotrebe uređaja pročitati ova uputstva i zadržati ih radi kasnijih referenci.

BGR

ИНСТРУКЦИИ ЗА ЕКСПЛОАТАЦИЯ

Моля, прочетете тези инструкции, преди да използвате устройството и ги запазете за бъдещи справки.

GRC

ΟΔΗΓΙΑ ΛΕΙΤΟΥΡΓΙΑΣ

Διαβάστε αυτές τις οδηγίες πριν από τη λειτουργία της μονάδας σας και να τα διατηρήσετε για μελλοντική αναφορά.

HRV

UPUTE ZA KORIŠTENJE

Prije korištenja uređaja pažljivo pročitati upute i sačuvati ih za buduću upotrebu.

HUN

KEZELESI UTASÍTÁ

Kérjük, a készülék használatá előtt olvassa el ezeket az utasításokat, és őrizze ezeket meg későbbi betekintésre.

MKD

УПАТСТВО ЗА КОРИСТЕЊЕ

Ве молиме прочитајте го ова упатство пред да го инсталирате и употребувате вашиот уред.

ROU

INSTRUCȚIUNI DE UTILIZARE

Vă rugăm să citiți aceste instrucțiuni înainte de a folosi televizorul și păstrați-le pentru referințe ulterioare.

SLV

NAVODILA ZA UPORABO

Pred uporabo pozorno preberite navodila in jih shranite za morebitno uporabo v prihodnosti.

SRB

UPUTSTVO ZA UPOTREBU

Pre upotrebe uređaja pročitati ova uputstva i zadržati ih radi kasnijih referenci.

NOTE

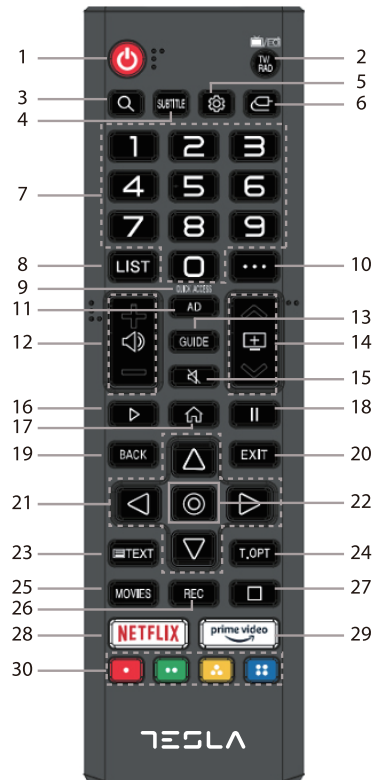
This device is intended for household use exclusively. Professional and/or commercial use of a device intended for household purposes shortens its working life and has a negative effect on the device's performance characteristics.

COMPONENTS

- Tesla Smart Ultra HD LED TV
- Remote control (x1) + AAA battery (x2)
- Magic remote controller (x1) + AA battery (x2)
- Stand (x2) + Stand screw (x4)
- Quick-start guide
- Warranty Card

NOT INCLUDED Head screwdriver, antenna cable, broadband internet connection.

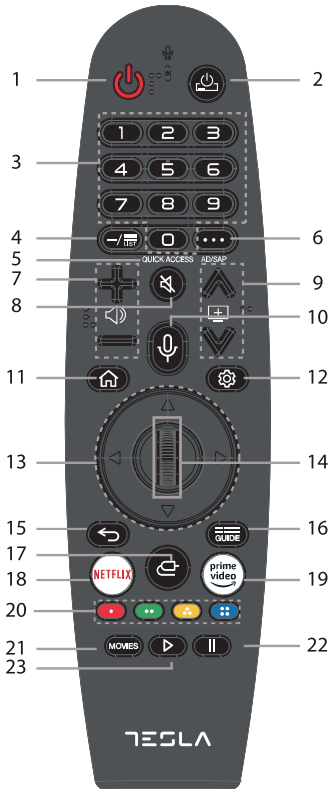
BASIC REMOTE CONTROL



1. : Power, press to enter or exit standby mode.
2. **TV/RAD**: Switch to TV or Radio.
3. **Q**: Search.
4. **SUBTITLE**: Turn on/off Subtitle.
5. : Enters the Quick Settings menu.
6. : Selects an input source.
7. **Number buttons**: press to select channels or input passwords.
8. **LIST**: Checking the saved programmes.
9. **QUICK ACCESS**: long-press 0, you can add Quick Access.
10. : It displays the additional buttons on the remote control.
11. **AD**: Turn on/off Audio Description.
12. : It adjusts the volume level.
13. **GUIDE**: You can check the programme.
14. : You can change the programme.
15. : Select to turn on/off the sound from the TV.
16. : Play.
17. : Displays the Home menu.
18. : Pause.
19. **BACK**: Move to the previous step.
20. **EXIT**: Closes the menu.
21. **Direction buttons**: for navigating menus and settings.
22. **OK** (): select the current item, confirm selection.
23. **TEXT** (): Open the TEXT.
24. **T.OPT** (): Open the function menu of TEXT.
25. **MOVIES**: Search Movies
26. **REC**: Launch Record.
27. : Launch Live Playback.
28. **NETFLIX**: go to Netflix.
29. : go to prime video.
30. : for navigational use within apps.

MAGIC REMOTE CONTROL

Magic Remote could be purchased separately



1. : Power, press to enter or exit standby mode.
2. : You can turn on/off the power of the set-top box.
3. **Number buttons** : press to select channels or input passwords.
4. **LIST** : Checking the saved programmes.
5. **QUICK ACCESS**: long-press 0, you can add Quick Access.
6. : It displays the additional buttons on the remote control.
Audibly describes the contents of the screen.
7. : It adjusts the volume level.
8. : Select to turn on/off the sound from the TV.
9. : You can change the programme.
10. : Check out the recommended contents. Push and hold the button while speaking to use the voice recognition function.
11. : Displays the Home menu.
12. : Enters the Quick Settings menu.
13. **Direction buttons** : for navigating menus and settings.
14. **Wheel** (): press to select the current item, confirm selection, wheel to select the content.
15. : Back.
16. **GUIDE** : You can check the programme.
17. : Selects an input source.
18. **NETFLIX** : go to Netflix.
19. **prime video** : go to prime video.
20. : for navigational use within apps.
 : Launch Record.
21. **MOVIES** : Search Movies.
22. : Pause.
23. : Play.

Pairing the Magic Remote

You can select the functions you want easily and conveniently by moving and clicking the cursor on the TV screen, just as you would use a mouse on a computer screen.

1. Turn on the TV. After about 20 seconds, point the remote toward the TV and then press the Wheel (OK).
 2. The remote control will automatically be registered, and the pairing completion message is displayed on the TV screen.
- If the Magic Remote failed to register, turn the TV off and back on, and then try to register again.

RE-REGISTERING THE MAGIC REMOTE

If the Magic Remote's pointer does not appear on the TV, you must re-register it.

1. Hold the remote control towards the TV and long-press GUIDE button until the instruction appears.
2. The previously registered remote control is deregistered and then registered again.

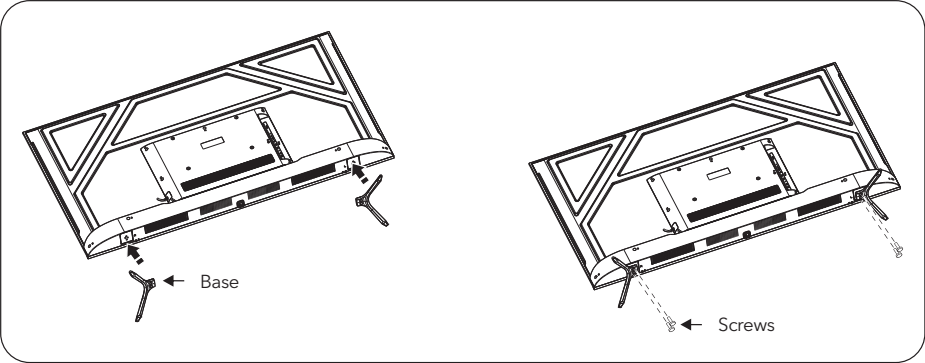
ASSEMBLY AND INSTALLATION

BEFORE YOU GET STARTED

Spread cushioning flat to lay the TV on. This will help to prevent damage.

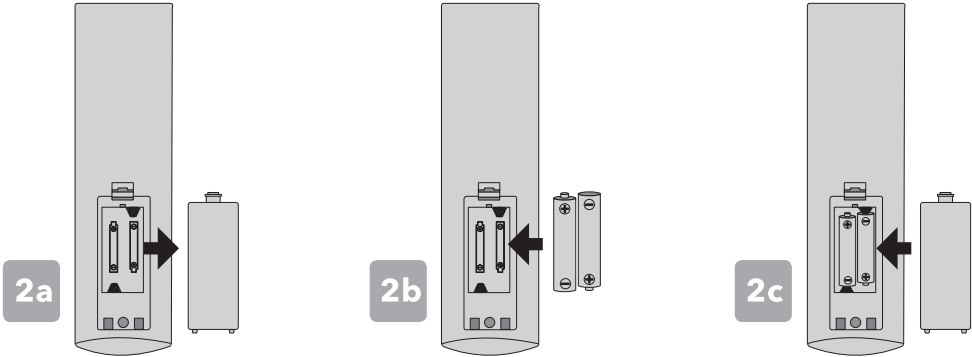
1. Stand assembly

- a. Attach stands to base of TV, ensuring 'R' and 'L' markings on the TV and stands match.
- b. Insert 2 stand screws for each stand and use Phillips head screwdriver (not supplied) to tighten.



2. Remote control assembly

- a. Open the battery compartment cover on the back side.
- b. Insert two 1.5V AAA size batteries, making sure to match the polarity markings (+ / -) of the batteries with the diagram inside the compartment.
- c. Replace battery compartment cover.

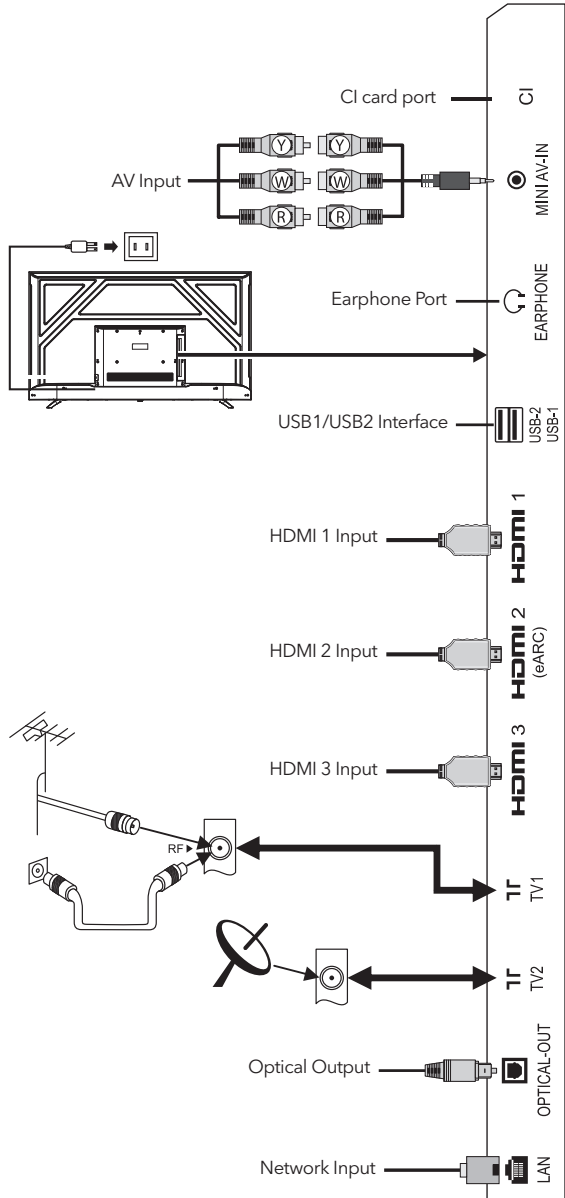


3. Connecting peripheral equipment

Remark:

1. When you need to connect the device which support the ARC function, please select the HDMI-2 interface.
2. HDMI connector can realize DVI connector function with external HDMI/DVI commutator.
3. The peripheral equipment and cables described in this manual should be purchased separately.

- (Y) Yellow (VIDEO signal cable)
- (W) White (AUDIO-L signal cable)
- (R) Red (AUDIO-R signal cable)



4. Turning TV ON

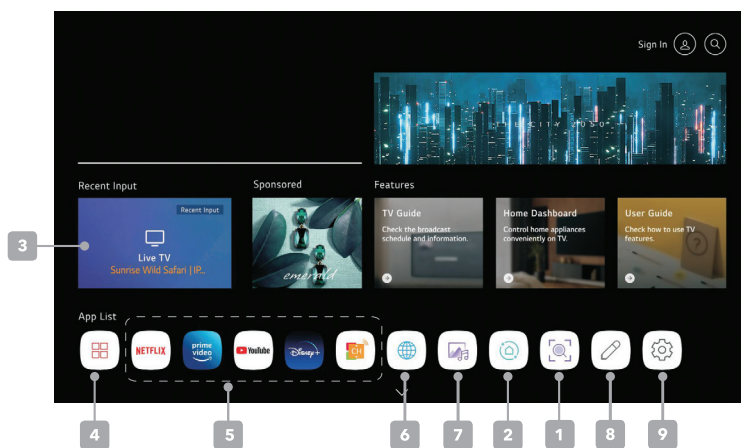
Plug the power cord into a suitable power outlet, then press the POWER (⏻) button on the remote control, making sure to aim it at the sensor at the front of the TV. Alternatively, you can press the power button on the lower side of the back panel on the TV.

TURNING TV OFF

Press the POWER (⏻) button on the remote control to enter standby mode. To power down the TV completely, unplug the power cord from the power outlet.

Do not leave your set in standby mode for long periods of time. If you will not use the TV for a long time, it is recommended to unplug the set from both the power outlet and aerial.

HOME PAGE



1. Launch Search

To See The Details, Click The Enjoying Content Store -> Content Search In User Guide.

2. Move To The Home Dashboard

You Can Select Or Control A Device (Mobile, External Device, Home IoT Devices, Etc.) Connected To The Tv. For More Information, See Connecting External Devices -> Using Home Dashboard In User Guide.

3. Move to the TV input you used recently

4. Installing Apps

5. Apps

You can run, move, and delete the apps installed on your TV. Focus on each App area. It provides the Preview at the top. You can check or run useful features of each app and recommended content on the Preview without entering into the app.

6. Web Browser

7. Media Player

8. Edit Apps List

You can view a list of all apps installed on your TV, change their positions, or delete them.

9. Settings

Access the TV settings menu.

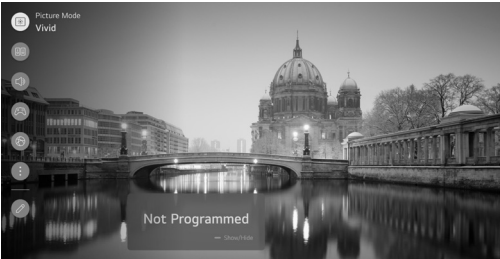
SETTINGS


Quick Settings

To Use Setting Function Quickly

Set of light-weight controls quickly and simply such as Picture Mode, Sound Out, Game Optimiser and so on.

Press the  button on the remote control.





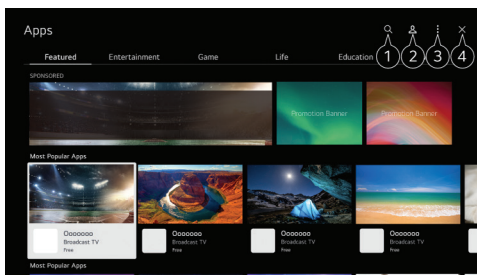
1. You can set Picture Mode.
2. You can set Sound Mode.
3. You can choose Sound Out.
4. Directs to the Game Optimiser settings.
5. Directs to the Network settings.
6. You can set more options.
You can also long-press  button of the remote control to run the All settings directly.
7. You can add/delete the quick setting items or change their order.

- Move to an item that can be set up, press the remote control's Wheel (OK) button once, and then press and hold the Wheel (OK) button to move to the menu.
- The configurable items differ depending on model.


INSTALLING APPS



You can install apps in a variety of categories such as games, education, and news and conveniently use them on your TV.

1. Press the  button on the remote control.
2. Launch Apps.
3. Select a category or press the  button to search for an app.
4. Select an app to install.
5. Read the details of the app and then press Install.
6. When the installation is complete, you can run the app immediately.



1. Searches for content.
To see the details, click the Apps and Content -> Content Search in User Guide.
2. You can log in to your LG account.
3. You can manage apps, such as updating or deleting installed apps.
4. Closes the app.

To turn off the app from running in the background, press the  button on the remote control and select Quit App.

- In order to install apps, you must be logged in.
- Available categories may vary depending on the country or service status.
- If the storage on your TV is insufficient, you can install the apps by connecting an external memory device.
- Some USB storage devices may not be supported or may not work properly.
- USB stick containing apps from other TVs may not be used.
- Exercise caution when in use by children. Children may have access to inappropriate online content through this product. You can block inappropriate online content by restricting access to some apps. Configure the settings in  ->  -> General -> System -> Safety -> Application Locks.

BASIC TROUBLESHOOTING

Problem	Solution
Poor picture and sound quality	<ul style="list-style-type: none"> • Try a different channel • Adjust the antenna • Check all connections
No picture or sound in TV status	<ul style="list-style-type: none"> • Try another channel • Make sure TV is plugged in • Check the antenna connection
No sound or sound is too low at maximum volume	<ul style="list-style-type: none"> • Check the volume settings on any external speakers connected to your television • Adjust the TV volume accordingly • Check another channel or input • Check that MUTE hasn't been turned on
No colour, wrong colour or tints	<ul style="list-style-type: none"> • Make sure the program itself is broadcast in colour • Select the picture menu, then adjust the colour and tint submenus
Picture rolls vertically	<ul style="list-style-type: none"> • Check all connections
Blurred or snowy picture, distorted sound	<ul style="list-style-type: none"> • Check direction, location and connections to your antenna • Issues may be caused by the use of an indoor antenna (poor signal)
Remote control malfunctions	<ul style="list-style-type: none"> • Replace remote control batteries • Check battery terminals • Remote is out of range, move closer to TV • Remove any obstructions between remote and IR sensor of TV • Make sure the power cord to your TV is plugged in and turned on
Image is not centred on the screen	<ul style="list-style-type: none"> • Adjust the horizontal and vertical position
"No Signal" on HDMI source	<ul style="list-style-type: none"> • Test the device with a different HDMI cable • Plug the device into another HDMI port • Try a different device connected to the same cable and port • Perform a factory reset on your TV



The terms HDMI, HDMI High-Definition Multimedia Interface, HDMI Trade Dress and the HDMI Logos are trademarks or registered trademarks of HDMI Licensing Administrator, Inc.

NAPOMENA

Ovaj uređaj je namijenjen isključivo za kućnu upotrebu. Profesionalna i/ili komercijalna upotreba uređaja namijenjenih za upotrebu u domaćinstvu skraćuje životni vijek i negativno utiče na karakteristike uređaja.

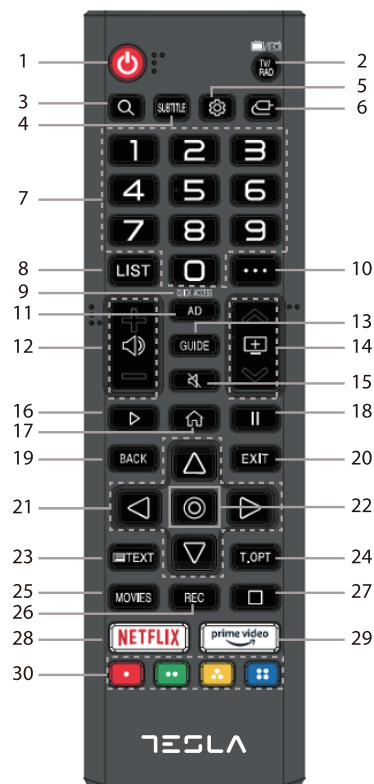
KOMPONENTE

- Tesla Smart Ultra HD LED TV
- Daljinski upravljač (x1) + AAA baterija (x2)
- Magični daljinski upravljač (x1) + AA baterija (x2)
- Stalak (x2) + Šraf za stalak (x4)
- Kratki vodiči za upotrebu
- Garantni list

NE ISPORUČUJE SE ZAJEDNO SA PROIZVODOM

Odvijač sa krstastom glavom, kabl za antenu, širokopojasna internet konekcija.

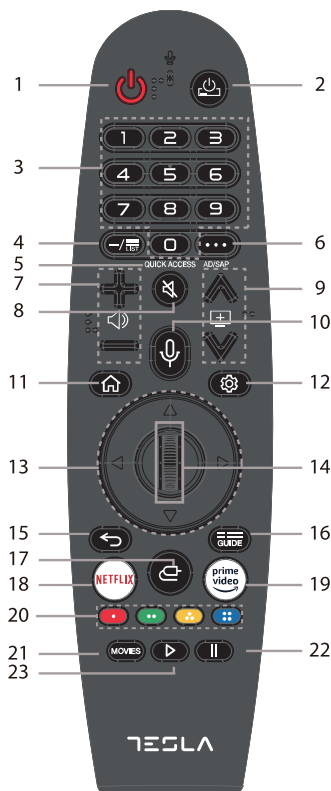
OSNOVNI DALJINSKI UPRAVLJAČ



1. : Napajanje, pritisnite kako biste pristupili režimu pripravnosti (standby) ili ga napustili.
2. **TV/RAD**: Za prelazak sa TV funkcije na Radio i obratno.
3. **Q**: Za pretraživanje.
4. **SUBTITLE**: Za uključivanje/isključivanje titlova.
5. : Za pristupanje meniju za brzo podešavanje.
6. : Za odabir izvora ulaznog signala.
7. **Numerički tasteri**: Pritisnite kako biste odabrali kanale ili unijeli lozinke.
8. **LIST**: Za pregled sačuvanih programa.
9. **QUICK ACCESS**: Dugim pritiskom na 0, možete dodati Brzi pristup (Quick Access).
10. **...**: Za prikaz dodatnih tastera na daljinskom upravljaču.
11. **AD**: Za uključivanje/isključivanje opcije Audio opis (Audio Description).
12. : Za podešavanje jačine zvuka
13. **GUIDE**: Omogućava Vam pregled programa.
14. : Omogućava Vam mijenjanje programa.
15. : Odaberite ovu opciju kako biste isključili zvuk na TV uređaju.
16. : Za reprodukovanje.
17. : Za prikaz početnog menija (Home).
18. **||**: Za pauziranje.
19. **BACK**: Za povratak na prethodni korak.
20. **EXIT**: Za zatvaranje menija.
21. **Navigacioni tasteri**: Za kretanje po menijima i podešavanjima.
22. **OK (Ⓞ)**: Za odabir trenutno označene stavke, za potvrdu odabira.
23. **TEXT**: Za pokretanje opcije teletext (TEXT).
24. **T.OPT**: Za pokretanje funkcionalnog menija opcije teletext (TEXT).
25. **MOVIES**: Za pretraživanje filmova.
26. **REC**: Za pokretanje opcije snimanja (Record).
27. : Za pokretanje reprodukovanja uživo (Live Playback).
28. **NETFLIX**: Za pristupanje opciji Netflix.
29. : Za pristupanje opciji Prime Video
30. : Za kretanje unutar aplikacija.

MAGIČNI DALJINSKI UPRAVLJAČ

Magični daljinski upravljač se kupuje zasebno



1. : Napajanje, pritisnite kako biste pristupili režimu pripravnosti (standby) ili ga napustili.
2. : Omogućava Vam da uključite/isključite set-top box.
3. **Numerički tasteri**: Pritisnite kako biste odabrali kanale ili unijeli lozinke.
4. **LIST**: Za pregled sačuvanih programa.
5. **QUICK ACCESS**: Dugim pritiskom na 0, možete dodati Brzi pristup (Quick Access).
6. : Za prikaz dodatnih tastera na daljinskom upravljaču. Za audio opisivanje sadržaja prikazanog na ekranu.
7. : Za podešavanje jačine zvuka.
8. : Odaberite ovu opciju kako biste isključili zvuk na TV uređaju.
9. : Omogućava Vam mijenjanje programa.
10. : Za pregled preporučenog sadržaja. Pritisnite i zadržite pritisak na tasteru dok govorite da biste upotrebili funkciju prepoznavanja glasa.
11. : Za prikaz početnog menija (Home).
12. : Za pristupanje meniju za brzo podešavanje.
13. **Navigacioni tasteri**: Za kretanje po menijima i podešavanjima.
14. **Toččić (OK)**: Pritisnite kako biste odabrali trenutno označenu stavku, potvrdite odabir, okrećite toččić za odabir sadržaja.
15. : Nazad.
16. **GUIDE**: Omogućava Vam pregled programa.
17. : Za odabir izvora ulaznog signala.
18. **NETFLIX** : Za pristupanje opciji Netflix.
19. **prime video** : Za pristupanje opciji Prime Video.
20. : Za kretanje unutar aplikacija.
 : Za pokretanje opcije snimanja (Record).
21. **MOVIES** : Za pretraživanje filmova.
22. : Za pauziranje.
23. : Za reprodukciju.

Uparivanje magičnog daljinskog upravljača

Željene funkcije možete lako i jednostavno odabrati pomjeranjem kursora po ekranu TV uređaja i klikom na željene opcije, na isti način kako biste to učinili pomoću miša na ekranu računara.

1. Uključite TV uređaj. Nakon približno 20 sekundi, usmjerite daljinski upravljač ka TV uređaju, a zatim pritisnite toččić (OK).
 2. Daljinski upravljač će automatski biti registrovan, a na ekranu TV uređaja će biti prikazana poruka o završetku postupka uparivanja.
- Ukoliko registrovanje magičnog daljinskog upravljača ne bude uspješno, isključite, a zatim ponovo uključite TV uređaj, a onda ponovo pokušajte da se registrujete.

PONOVNO REGISTROVANJE MAGIČNOG DALJINSKOG UPRAVLJAČA

Ukoliko se indikator magičnog daljinskog upravljača ne vidi na TV uređaju, morate ga ponovo registrovati.

1. Usmjerite daljinski upravljač ka TV uređaju i zadržite pritisak na tasteru GUIDE (VODIČ) sve dok se ne pojavi uputstvo.
2. Prethodno registrovani daljinski upravljač će prestati da bude registrovan, nakon čega će se ponovo registrovati.

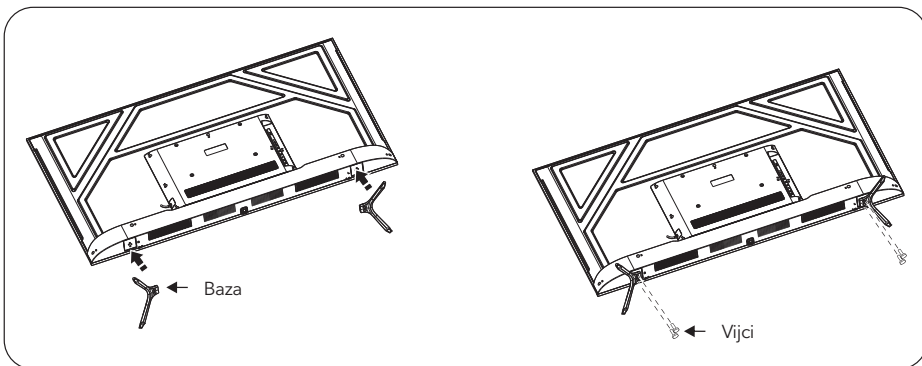
MONTIRANJE I POSTAVLJANJE

PRIJE NEGO ŠTO POČNETE

Prostrite mekanu podlogu kako biste na nju položili TV uređaj. Na ovaj način ćete spriječiti nastanak oštećenja.

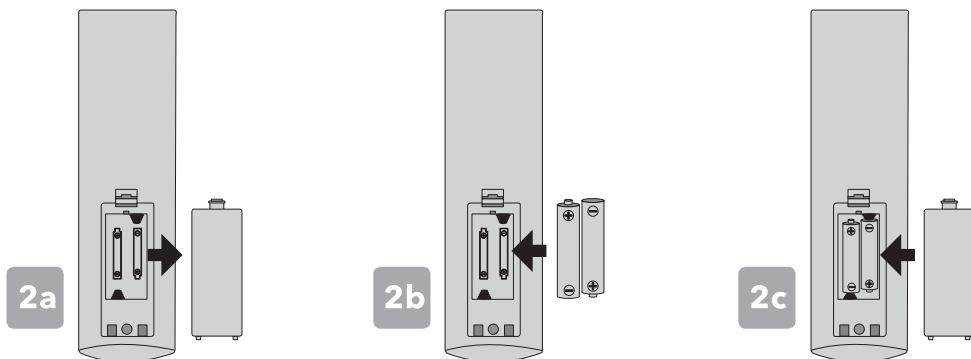
1. Montiranje stalka

- Pričvrstite stalke za osnovu TV uređaja, vodeći računa da se oznake „R” i „L” na TV uređaju i stalku poklapaju.
- Prilikom postavljanja svakog stalka, umjetnite 2 šrafa za stalak i upotrijebite odvijač sa krstastim vrhom (ne isporučuje se zajedno sa uređajem) da biste ih zategnuli.



2. Montiranje daljinskog upravljača

- Otvorite poklopac ležišta za bateriju na poledini.
- Stavite dvije AAA baterije od 1,5 V, vodeći računa da se oznake za polaritet (+ / -) na baterijama poklapaju sa oznakama prikazanim na dijagramu unutar ležišta.
- Ponovo postavite poklopac na ležište za bateriju.

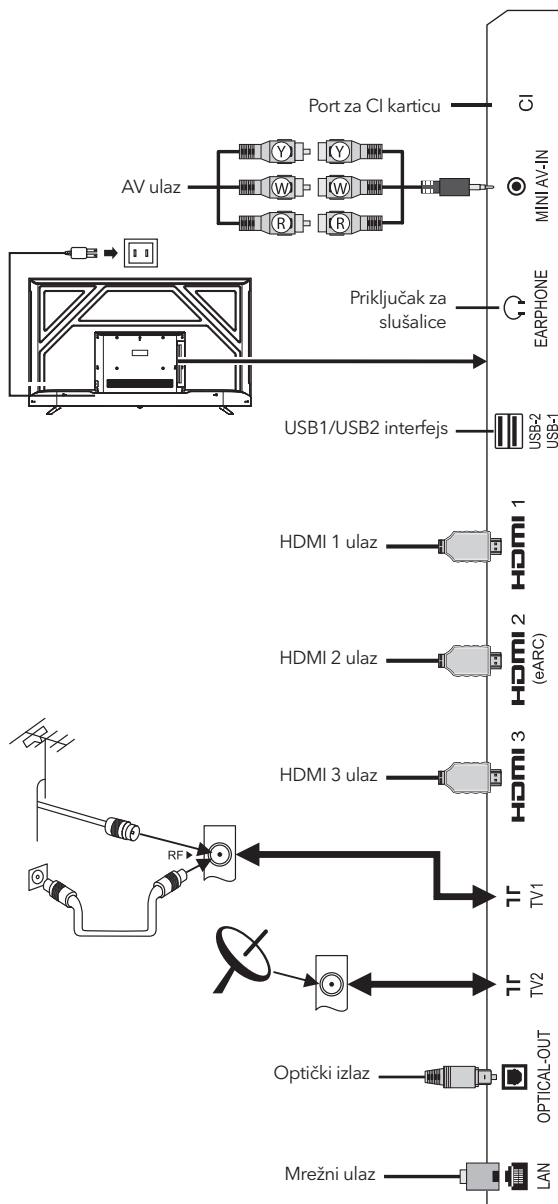


3. Povezivanje periferne opreme

Napomena:

1. Kada trebate spojiti uređaj koji podržava ARC funkciju, odaberite HDMI-2 interfejs.
2. HDMI konektor može ostvariti funkciju DVI konektora sa eksternim HDMI/DVI komutatorom.
3. Perifernu opremu i kablove opisane u ovom priručniku treba kupiti zasebno.

- (Y) Žuta (VIDEO signalni kabl)
- (W) Bijela (AUDIO-L signalni kabl)
- (R) Crvena (AUDIO-R signalni kabl)



4. UKLJUČIVANJE TV uređaja

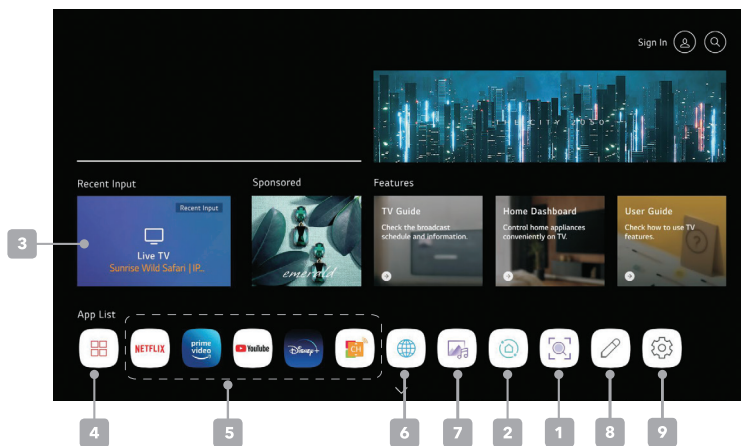
Priključite kabl za napajanje u odgovarajuću strujnu utičnicu, a zatim pritisnite taster POWER (⏻) na daljinskom upravljaču, vodeći računa da je daljinski upravljač usmjeren ka senzoru na prednjoj strani TV uređaja. Osim toga, možete pritisnuti i taster za uključivanje/isključivanje sa donje strane panela na poledini TV uređaja.

ISKLUČIVANJE TV UREĐAJA

Pritisnite taster POWER (⏻) na daljinskom upravljaču kako biste aktivirali režim pripravnosti (standby). Za potpuno isključivanje TV uređaja, iskopčajte kabl za napajanje iz strujne utičnice.

Nemojte svoj TV set ostavljati u režimu pripravnosti (standby) tokom dužih vremenskih perioda. Ukoliko TV uređaj nećete upotrebljavati tokom dugog vremenskog perioda, preporučuje se da TV set iskopčate i iz strujne utičnice i iz antenskog priključka.

POČETNA STRANICA



1. Pokretanje pretrage

Za detaljne informacije, kliknite na Enjoying Content Store (Prodavnica zabavnih sadržaja) -> Content Search (Pretraga sadržaja) u okviru Korisničkog uputstva.

2. Pređite na kontrolnu tablu na početnoj stranici

Možete birati ili kontrolisati uređaj (mobilni uređaj, eksterni uređaj, IoT uređaje u domaćinstvu itd.) povezan sa TV uređajem. Za više informacija, pogledajte pod Connecting External Devices (Povezivanje eksternih uređaja) -> Using Home Dashboard (Upotreba kontrolne table na Početnoj stranici) u okviru Korisničkog uputstva.

3. Aktivirajte ulazni signal koji je nedavno korišćen u okviru TV uređaja

4. Instaliranje aplikacija

5. Aplikacije

Možete pokrenuti, premjestiti i obrisati aplikacije instalirane na Vašem TV uređaju. Označite površinu svake aplikacije. Na vrhu ekrana će biti prikazan brzi pregled. U okviru dijela za brzi pregled, moguće je pogledati ili pokrenuti korisne funkcije svake od aplikacija, kao i pregledati preporučeni sadržaj, bez pristupanja aplikaciji.

6. Veb pretraživač

7. Media Player

8. Uredite popis aplikacija

Možete pogledati listu svih aplikacija instaliranih na Vašem TV uređaju, zamijeniti im mjesta ili ih obrisati.

9. Podešavanja


Za pristupanje meniju za podešavanje TV uređaja.

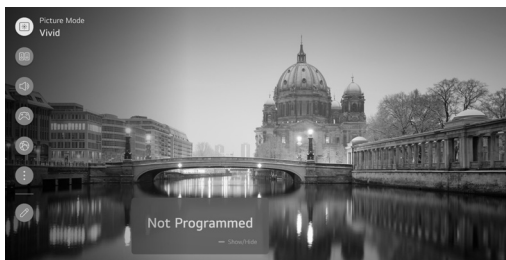
POSTAVKE


Brze postavke

Za brzo korištenje funkcije podešavanja

Set laganih kontrola brzo i jednostavno, kao što su Picture Mode, Sound Out, Game Optimizer i tako dalje.

Pritisnite  dugme na daljinskom upravljaču.




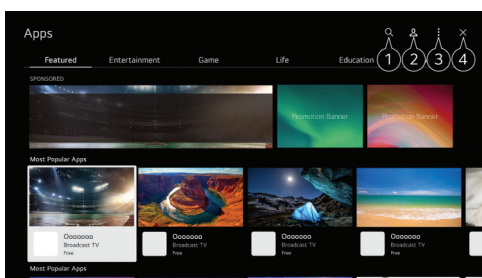
1. Možete postaviti Picture Mode.
2. Možete postaviti Sound Mode.
3. Možete odabrati Sound Out.
4. Usmjerava na postavke Optimizatora igre.
5. Usmjerava na postavke mreže.
6. Možete postaviti više opcija.
Također možete dugo pritisnuti  dugme na daljinskom upravljaču da direktno pokrenete sva podešavanja.
7. Možete dodati/obrisati stavke brze postavke ili promijeniti njihov redoslijed.

- Predite na stavku koja se može podesiti, jednom pritisnite dugme (OK) na daljinskom upravljaču, a zatim pritisnite i držite dugme (OK) da biste prešli na meni.
- Stavke koje se mogu konfigurirati razlikuju se u zavisnosti od modela.


INSTALIRANJE APLIKACIJA



Možete instalirati aplikacije iz različitih kategorijama kao što su igre, obrazovanje i vijesti i praktično ih koristiti na vašem TV-u.

1. Pritisnite dugme  na daljinskom upravljaču.
2. Pokrenite aplikacije.
3. Odaberite kategoriju ili pritisnite dugme **Q** za traženje aplikacije.
4. Odaberite aplikaciju koju želite instalirati.
5. Pročitajte pojediniosti o aplikaciji i pritisnite Instaliraj.
6. Kada instalacija završi, možete odmah pokrenuti aplikaciju



1. Traži sadržaj.
Za prikaz pojediniosti kliknite Aplikacije i sadržaj -> Pretraživanje sadržaja u korisničkom priručniku.
2. Možete se prijaviti na svoj LG račun.
3. Možete upravljati aplikacijama, poput ažuriranja ili brisanja instaliranih aplikacija.
4. Zatvara aplikaciju.

Da biste isključili rad aplikacije u pozadini, pritisnite dugme  na daljinskom upravljaču i odaberite Zatvori aplikaciju.

- Kako biste instalirali aplikacije, morate biti prijavljeni.
- Dostupne kategorije mogu se razlikovati ovisno o zemlji ili statusu usluge.
- Ako pohrana na vašem televizoru nije dovoljna, možete instalirati aplikacije spajanjem vanjskog memorijskog uređaja.
- Neki USB uređaji za pohranu možda neće biti podržani ili možda neće raditi ispravno.
- USB stick koji sadrži aplikacije s drugih televizora ne može se koristiti.
- Budite oprezni kada ga koriste djeca. Djeca mogu imati pristup neprikladnom mrežnom sadržaju putem ovog proizvoda. Neprikladne mrežne sadržaje možete blokirati ograničavanjem pristupa nekim aplikacijama. Konfigurirajte postavke u  ->  -> Općenito -> Sistem -> Sigurnost -> Zaključavanje aplikacija.

OTKLANJANJE JEDNOSTAVNIH PROBLEMA

Problem	Rešenje
Loš kvalitet slike i zvuka	<ul style="list-style-type: none"> • Prebacite na drugi kanal • Podesite antenu • Provjerite sve konekcije
Nema slike ni zvuka u okviru statusa TV uređaja	<ul style="list-style-type: none"> • Prebacite na drugi kanal • Uvjerite se da je TV uređaj povezan na izvor napajanja • Provjerite antensku konekciju
Nema zvuka ili je zvuk previše tih pri maksimalnoj jačini zvuka	<ul style="list-style-type: none"> • Provjerite podešavanja zvuka na svakom eksternom zvučniku povezanom sa Vašim TV uređajem • Podesite zvuk TV uređaja na odgovarajući način • Probajte neki drugi kanal ili ulaz • Provjerite da li je uključena opcija BEZ ZVUKA (MUTE)
Nema boja, neodgovarajuće boje ili nijanse	<ul style="list-style-type: none"> • Uvjerite se da je emitovani program u boji • Odaberite meni slike, a zatim unesite podešavanja u podmenije za boje i nijanse
Slika se pomjera po vertikali	<ul style="list-style-type: none"> • Provjerite sve konekcije
Zamućena slika ili slika sa snijegom, distorzija zvuka	<ul style="list-style-type: none"> • Provjerite pravac i lokaciju svoje antene, kao i konekciju sa njom. • Problemi se mogu javiti usled upotrebe sobne antene (loš signal)
Neprirodnosti u radu daljinskog upravljača	<ul style="list-style-type: none"> • Zamijenite baterije u daljinskom upravljaču • Provjerite kontakte za baterije • Daljinski upravljač je izašao iz opsega, približite ga TV uređaju • Uklonite sve prepreke koje se nalaze između daljinskog upravljača i infracrvenog senzora na TV uređaju • Uvjerite se da je kabl za napajanje Vašeg TV uređaja povezan sa napajanjem i da je uključen
Slika se ne nalazi na sredini ekrana	<ul style="list-style-type: none"> • Podesite horizontalnu i vertikalnu poziciju
Poruka „No Signal“ („Bez signala“) za izvor HDMI signala	<ul style="list-style-type: none"> • Testirajte uređaj pomoću drugog HDMI kabla • Povežite uređaj putem nekog drugog HDMI porta • Probajte da pomoću istog kabla i porta povežete neki drugi uređaj • Vratite podešavanja svog TV uređaja na fabričke vrijednosti

HDMI™
HIGH-DEFINITION MULTIMEDIA INTERFACE

Termini HDMI, HDMI High-Definition Multimedia Interface, HDMI Trade Dress i HDMI logotipi su zaštitni znaci ili registrovani zaštitni znakovi HDMI Licensing Administrator, Inc.

ЗАБЕЛЕЖКА

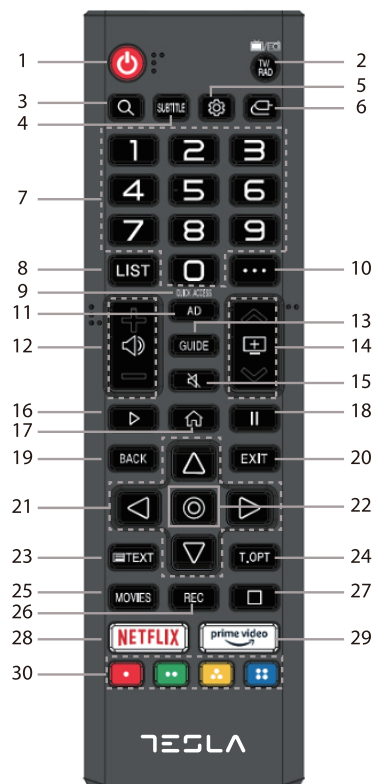
Това устройство е предназначено изключително за битова употреба. Професионалната и / или търговска употреба на устройството, предназначено за битови цели, съкращава неговия експлоатационен живот и има отрицателен ефект върху характеристиките на устройството.

КОМПОНЕНТИ

- Tesla Smart Ultra HD LED TV
- Дистанционно управление (x1) + Батерия AAA (x2)
- Дистанционно управление Magic (x1) + Батерия AA (x2)
- Стойка (x2) + Винтове за крачета (x4)
- Ръководство за бързо стартиране
- Гаранционна карта

НЕ Е ВКЛЮЧЕНО Кръстата отвертка, антенен кабел, високоскоростна интернет връзка.

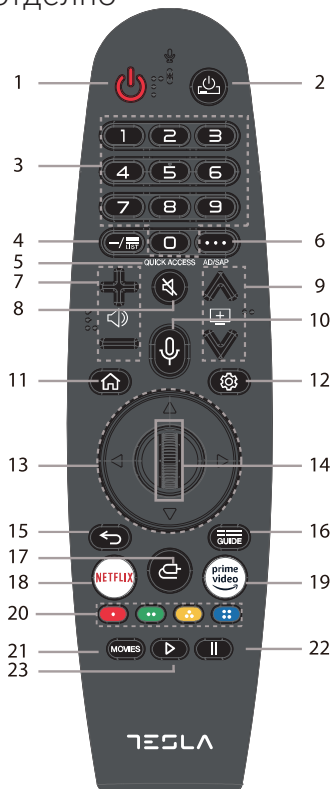
ОСНОВНО ДИСТАНЦИОННО УПРАВЛЕНИЕ



1. : Захранване, натиснете за влизане или излизане от режим на готовност.
2. **TV/RAD**: Превключване между телевизия и радио.
3. **Q**: Търсене.
4. **SUBTITLE**: Включване/изключване на субтитри.
5. : Влизане в меню Бързи настройки.
6. : Избор на източник на входящ сигнал
7. **Цифрови бутони**: натиснете, за да избор на канали или въвеждане на пароли.
8. **СПИСЪК**: Проверка на запазените програми.
9. **QUICK ACCESS**: чрез продължително натискане на 0, можете да добавите бърз достъп.
10. **•••**: Това показва допълнителните бутони на дистанционното управление.
11. **AD**: Включване/изключване на аудио описание.
12. : Регулира нивото на силата на звука.
13. **GUIDE**: Можете да проверите програмата.
14. : Можете да смените програмата.
15. : Изберете, за да изключите звука от телевизора.
16. : Възпроизвеждане.
17. : Показва меню Home (Начало).
18. **||**: Пауза.
19. **BACK**: Връщане към предишната стъпка.
20. **EXIT**: Затваря менюто.
21. **Бутони за посока**: за навигиране в менютата и настройките.
22. **OK** (): избиране на текущия елемент, потвърждаване на избора.
23. **TEXT**: Отваря TEXT
24. **T.OPT**: Отваря функционалното меню TEXT
25. **MOVIES**: Търсене на филми
26. **REC**: Стартиране на запис.
27. : Стартиране Възпроизвеждане на живо.
28. **NETFLIX**: преминаване към Netflix.
29. : Преминаване към Prime Video.
30. : за навигиране в приложенията.

ДИСТАНЦИОННО УПРАВЛЕНИЕ MAGIC

Дистанционно управление Magic може да бъде закупено отделно



1. : Захранване, натиснете за влизане или излизане от режим на готовност.
2. : Можете да включите/изключите захранването на приставката/декодера.
3. **Цифрови бутони:** натиснете, за да избор на канали или въвеждане на пароли.
4. **СПИСЪК:** Проверка на запазените програми.
5. **QUICK ACCESS:** чрез продължително натискане на 0, можете да добавите бърз достъп.
6. : Това показва допълнителните бутони на дистанционното управление.
Звуково описание на съдържанието на екрана.
7. : Регулира нивото на силата на звука.
8. : Изберете, за да изключите звука от телевизора.
9. : Можете да смените програмата.
10. : Преглед на препоръчаното съдържание. Натиснете и задръжте бутона, докато говорите, за да използвате функцията за гласово разпознаване.
11. : Показва меню Home (Начало).
12. : Влизане в меню Бързи настройки.
13. **Бутони за посока:** за навигиране в менютата и настройките.
14. **Колело (OK):** натиснете, за да изберете текущия елемент, потвърждаване на избора, завъртете, за да изберете съдържание.
15. : Back.
16. **GUIDE:** Можете да проверите програмата.
17. : Избор на източник на входящ сигнал
18. **NETFLIX:** преминаване към Netflix.
19. **prime video:** Преминаване към Prime Video
20. : за навигиране в приложенията.
: Стартиране на запис.
21. **MOVIES:** Търсене на филми
22. : Пауза.
23. : Възпроизвеждане.

Сдвояване на дистанционно управление Magic

Можете лесно и удобно да изберете желаните от Вас функции, като преместите и кликнете с курсора на телевизионния екран, точно както бихте използвали мишка на екрана на компютъра.

1. Включете телевизора. След около 20 секунди насочете дистанционното към телевизора и след това натиснете колелото (OK).
 2. Дистанционното управление автоматично ще бъде регистрирано и на телевизионния екран се показва съобщение за завършване на сдвояването.
- Ако дистанционното управление Magic не успее да се регистрира, изключете и включете отново телевизора и опитайте да го регистрирате отново.

ПОВТОРНО РЕГИСТРИРАНЕ НА ДИСТАНЦИОННО УПРАВЛЕНИЕ MAGIC

Ако курсорът на дистанционното управление Magic не се появи на телевизора, трябва да го регистрирате отново.

1. Задръжте дистанционното управление насочено към телевизора и натиснете дълго бутона GUIDE, докато се появят инструкциите.
2. Регистрираното преди това дистанционно управление се отписва и след това се регистрира отново.

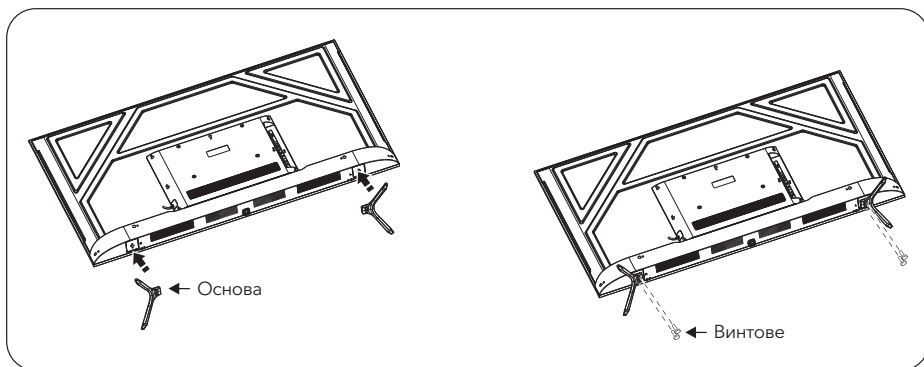
СГЛОБЯВАНЕ И МОНТАЖ

ПРЕДИ ДА СТАРТИРАТЕ

Разстелете мека тъкан, за да поставите отгоре телевизора. Това ще помогне за предотвратяване на щети.

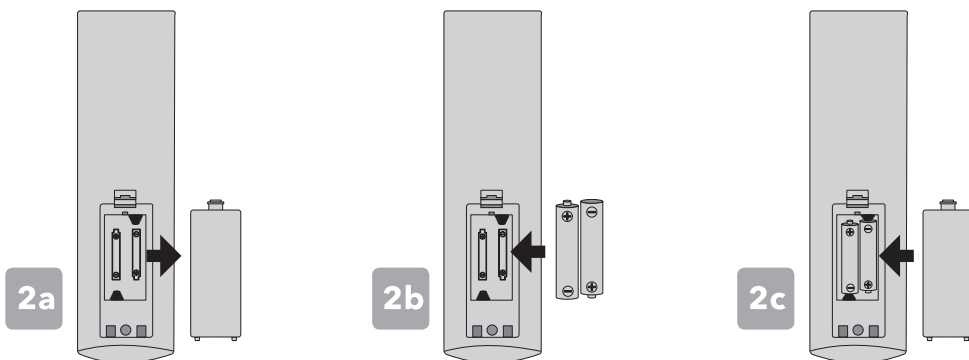
1. Сглобяване на крачетата

- Прикрепете крачетата към основата на телевизора, като осигурите съвпадение на маркировките „R“ и „L“ върху телевизора и крачетата.
- Поставете 2 винта във всяко краче и използвайте кръстата отвертка (не е включена в комплекта), за да ги затегнете.



2. Сглобяване на дистанционното управление

- Отворете капака на отделениято за батерии от задната страна.
- Поставете две батерии с тип AAA 1.5V, като се уверите, че маркировките за полярност (+/-) върху батериите съвпада със схемата в отделениято за батерията.
- Поставете отново капака на отделениято за батерията

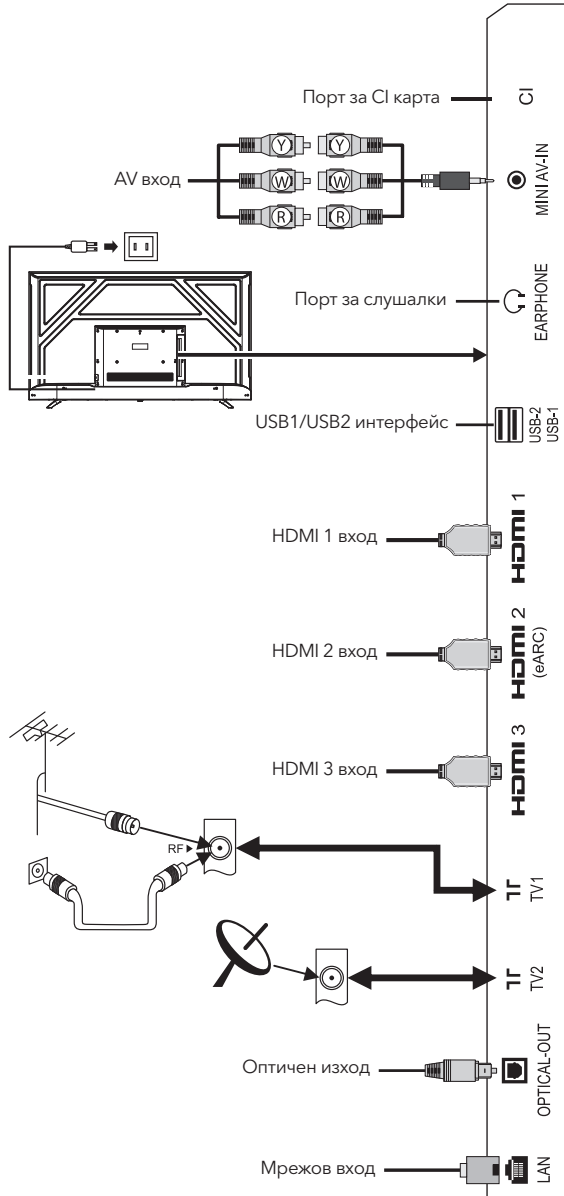


3. Свързване на периферно оборудване

Забележка:

1. Когато трябва да свържете устройство, което поддържа функцията ARC, моля, изберете HDMI-2 интерфейс.
2. HDMI конекторът може да реализира функцията на DVI конектора с външен HDMI/DVI комутатор.
3. Периферното оборудване и кабелите, описани в това ръководство, трябва да бъдат закупени отделно.

- (Y) Жълто (видео сигнален кабел)
- (W) Бяло (AUDIO-L сигнален кабел)
- (R) Червен (AUDIO-R сигнален кабел)



4. Включване на телевизора.

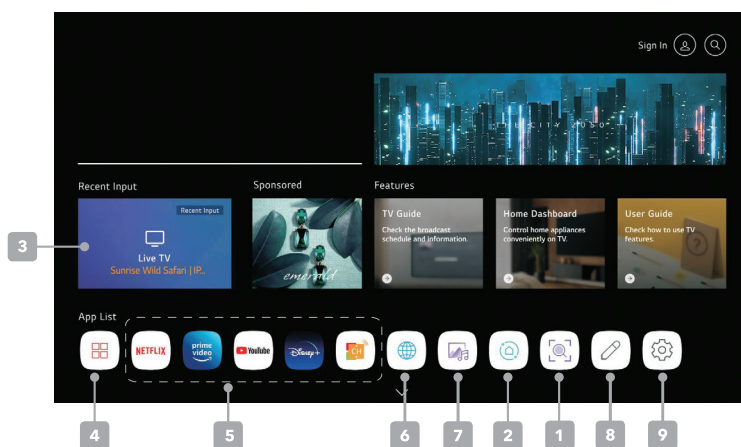
Включете захранващия кабел в подходящ контакт, след това натиснете бутона POWER (⏻) на дистанционното управление, като се уверите, че сте го насочили към сензора в предната част на телевизора. Като алтернатива, можете да натиснете бутона за захранване, който се намира от долната страна на задния панел на телевизора.

ИЗКЛЮЧВАНЕ НА ТЕЛЕВИЗОРА

Натиснете бутона POWER (⏻) на дистанционното управление, за да влезе в режим на готовност. За да изключите телевизора напълно, извадете захранващия кабел от контакта.

Не оставяйте устройството в режим на готовност за дълги периоди от време. Ако няма да използвате телевизора дълго време, препоръчително е да изключите устройството както от контакта, така и от антената.

НАЧАЛНА СТРАНИЦА



1. Стартиране на търсене

За да видите подробностите, щракнете върху Enjoying Content Store (хранилище за съдържание) -> Content Search (търсене на съдържание) в User Guide (Ръководство за потребителя).

2. Преминете към Home Dashboard (начален панел за управление)

Можете да изберете или управлявате устройство (мобилно, външно устройство, домашни устройства и т.н.), свързано към телевизора. За повече информация вижте Connecting External Devices (свързване на външни устройства) -> Using Home Dashboard (използване на начално табло за управление) в User Guide (ръководство на потребителя).

3. Преминете към телевизионния вход, който използвате понастоящем

4. Инсталиране на приложения

5. Apps

Можете да стартирате, премествате и изтривате приложенията, инсталирани на Вашия телевизор. Фокусирайте се върху всяка област с приложение. Това предоставя визуализация в горната част. Можете да проверите или стартирате полезни функции за всяко приложение и препоръчано съдържание в Preview (зоната за преглед), без да влизате в приложението.

6. Интернет браузер

7. Медия плейър

8. Редактиране на списъка с приложения

Можете да видите списък с всички приложения, инсталирани на Вашия телевизор, да промените техните позиции или да ги изтриете.


9. Settings

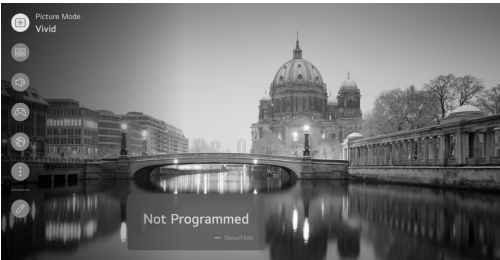
Достъп до менюто за настройки на телевизора.

НАСТРОЙКИ


Бързи настройки

За да използвате функцията за бързи настройки (Setting Function Quickly), настройте интензивността на светлината бързо и лесно с помощта на Режим картина (Picture Mode), Звук отвън (Sound Out), Оптимизатор за игри (Game Optimizer) и т.н.

Натиснете бутона  върху дистанционното управление.





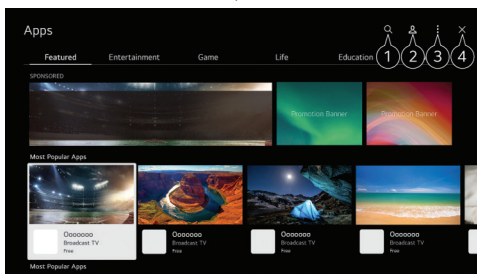
- Придвигнете се до елемент, който може да бъде настроен, натиснете бутона Wheel (OK) веднъж, след което натиснете и задръжте бутона Wheel (OK), за да се придвигвате в менюто.
- Елементите, които могат да се конфигурират са различни, в зависимост от модела.

1. Можете да настроите Режим картина (Picture Mode).
2. Можете да настроите Режим на звука (Sound Mode).
3. Можете да изберете Звук отвън (Sound Out).
4. Води към настройките на Оптимизатор за игри (Game Optimizer).
5. Води до настройките на мрежата (Network Settings).
6. Можете да изберете и други опции. Можете също и да натиснете  продължително върху дистанционното управление, за да включите директно Всички настройки (All Settings)
7. Можете да добавите/изтриете елементите от бързата настройка или да промените техния ред.


ИНСТАЛИРАНЕ НА ПРИЛОЖЕНИЯ



Можете да инсталирате приложения в различни категории, като например игри, образование и новини и да ги използвате лесно на Вашия телевизор.

1. Натиснете бутона  върху дистанционното управление.
2. Влезте в приложенията (Apps).
3. Изберете категория или натиснете бутона , за да търсите приложение.
4. Изберете приложението, което ще инсталирате.
5. Прочетете данните на приложението и натиснете Инсталирай (Install).
6. Когато инсталацията приключи, можете да включите приложението веднага.



1. Потърсете съдържанието. Вижте данните, натиснете Приложения и Съдържание -> Търсене на съдържание в Инструкциите за употреба (Apps and Content -> Content Search in User Guide).
2. Можете да влезете във Вашия LG акаунт.
3. Можете да управлявате приложенията, като например да актуализирате или да изтривате инсталирани приложения.
4. Затваря приложението.

За да изключите приложението като фон, натиснете бутона  върху дистанционното управление и изберете Излез от приложението (Quit App).

- За да инсталирате приложения, трябва да сте логнат.
- Наличните категории може да са различни, в зависимост от страната или статуса на услугата.
- Ако склада на Вашия телевизор е недостатъчен, можете да инсталирате приложения, като свържете външно устройство за памет.
- Някои USB устройства за съхранение може да не се поддържат или да не работят правилно.
- USB устройствата, които съдържат приложения, които не са от телевизора, може да не могат да се използват.
- Внимавайте, когато се използва от деца. Децата могат да имат достъп до неподходящо онлайн съдържание чрез това устройство. Можете да блокирате неподходящото онлайн съдържание, като ограничите достъпа до някои приложения. Подайте настройките в  ->  -> Общи -> Система -> Безопасност -> Заклучване на приложения (> General -> System -> Safety -> Application Locks).

ОСНОВНО ОТСТРАНЯВАНЕ НА НЕИЗПРАВНОСТИ

Проблем	Решение
Лошо качество на картината и звука	<ul style="list-style-type: none"> • Опитайте различен канал • Регулирайте антената • Проверете всички връзки
В статуса на телевизора яма картина или звук	<ul style="list-style-type: none"> • Опитайте друг канал • Уверете се, че телевизорът е включен • Проверете свързването на антената
Няма звук или звукът е твърде слаб дори и при максимално усилен звук	<ul style="list-style-type: none"> • Проверете настройките за силата на звука на който и да е Външен високоговорител, свързани към Вашия телевизор • Настройте силата на звука на телевизора съответно • Проверете друг канал или вход • Проверете дали не е включена функцията MUTE (заглушаване)
Няма цвят, грешен цвят или оттенъци	<ul style="list-style-type: none"> • Уверете се, че самата програма се излъчва в цвят • Изберете меню picture (картина), след което регулирайте подменютата за цвят и оттенък
Картината превърта вертикално	<ul style="list-style-type: none"> • Проверете всички връзки
Замъглена или картина "а снежинки", изкривен звук	<ul style="list-style-type: none"> • Проверете посоката, местоположението и връзките към Вашата антена • Проблемите могат да бъдат причинени от използването на вътрешна антена (слаб сигнал)
Неизправности на дистанционното управление	<ul style="list-style-type: none"> • Сменете батериите за дистанционно управление • Проверка клемите на батерията • Дистанционното е извън обхвата, приближете го до телевизора • Отстранете всички препятствия между дистанционното и инфрачервения сензор на телевизора • Уверете се, че захранващият кабел и Вашия телевизор са включени
Изображението не е центрирано на екрана	<ul style="list-style-type: none"> • Регулирайте хоризонталното и вертикалното позициониране
На източник HDMI се показва "No Signal" (няма сигнал)	<ul style="list-style-type: none"> • Тествайте устройството с друг HDMI кабел • Включете устройството в друг HDMI порт • Пробвайте различно устройство, свързано към същия кабел и порт • Извършете нулиране/връщане към фабрични настройки на Вашия телевизор



Термините HDMI, HDMI High-Definition Multimedia Interface, HDMI Trade Dress и HDMI Logos са търговски марки или регистрирани търговски марки на HDMI Licensing Administrator, Inc.

ΣΗΜΕΙΩΣΗ

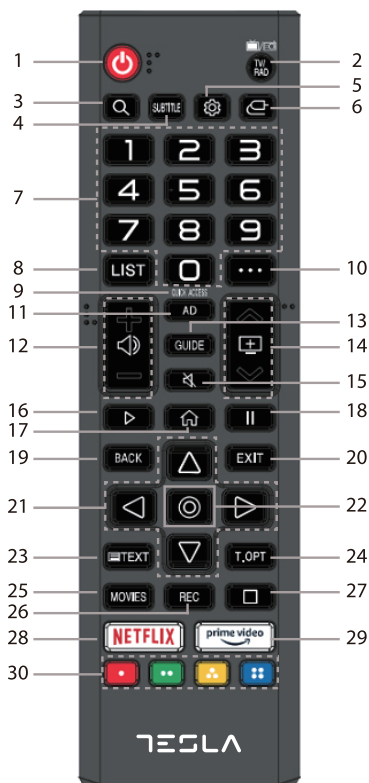
Αυτή η συσκευή προορίζεται αποκλειστικά για οικιακή χρήση. Η επαγγελματική ή / και εμπορική χρήση συσκευής που προορίζεται για οικιακούς σκοπούς μειώνει τη διάρκεια ζωής της και επηρεάζει αρνητικά την απόδοση των χαρακτηριστικών της.

ΜΕΡΗ ΚΑΙ ΕΞΑΡΤΗΜΑΤΑ

- Τηλεόραση Tesla Smart Ultra HD LED TV
- Τηλεχειριστήριο (x1) + Μπαταρία AAA (x2)
- Τηλεχειριστήριο magic (x1) + Μπαταρία AA (x2)
- Βάση (x2) + Βίδα βάσης (x4)
- Οδηγός γρήγορης εκκίνησης
- Κάρτα εγγύησης

ΔΕΝ ΠΕΡΙΛΑΜΒΑΝΟΝΤΑΙ Κατσαβίδι, καλώδιο κεραίας, ευρυζωνική σύνδεση στο διαδίκτυο.

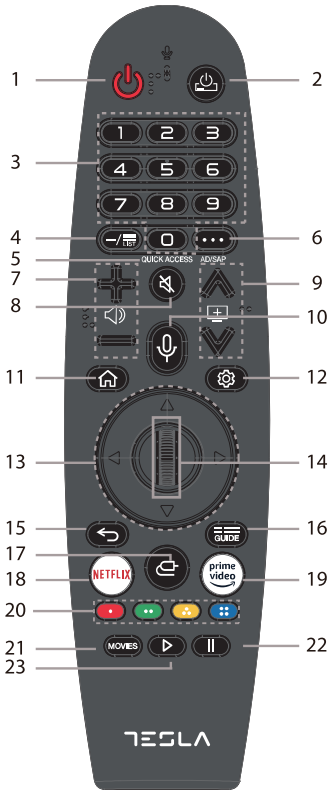
ΤΥΠΙΚΟ ΤΗΛΕΧΕΙΡΙΣΤΗΡΙΟ



1. **⏻**: Ενεργοποίηση/απενεργοποίηση, πατήστε για είσοδο ή έξοδο από την κατάσταση αναμονής.
2. **TV/RAD**: Εναλλαγή μεταξύ λειτουργίας τηλεόρασης ή ραδιοφώνου.
3. **Q**: Αναζήτηση.
4. **SUBTITLE**: Ενεργοποίηση/απενεργοποίηση υποτίτλων
5. **⚙️**: Είσοδος στο μενού Γρήγορων Ρυθμίσεων.
6. **📺**: Επιλογή πηγής εισόδου.
7. **Αριθμητικά κουμπιά**: πατήστε για να επιλέξετε κανάλι ή για την εισαγωγή κωδικού.
8. **LIST**: Έλεγχος αποθηκευμένων προγραμμάτων.
9. **ΓΡΗΓΟΡΗ ΠΡΟΣΒΑΣΗ**: Πατώντας παρατεταμένα το 0, μπορείτε να προσθέσετε τη λειτουργία Γρήγορης Πρόσβασης.
10. **⋯**: Προβολή των πρόσθετων κουμπιών του τηλεχειριστηρίου
11. **AD**: Ενεργοποίηση/απενεργοποίηση ηχητικής περιγραφής.
12. **🔊**: Ρύθμιση έντασης ήχου.
13. **GUIDE**: Έλεγχος προγράμματος.
14. **⏮**: Αλλαγή προγράμματος.
15. **🔇**: Απενεργοποίηση του ήχου της τηλεόρασης.
16. **▶**: Αναπαραγωγή.
17. **🏠**: Προβολή αρχικού μενού.
18. **⏸**: Παύση.
19. **BACK**: Επιστροφή στο προηγούμενο βήμα.
20. **EXIT**: Κλείσιμο του μενού.
21. **Κουμπιά βελών**: για περιήγηση στα μενού και τις ρυθμίσεις.
22. **OK (Ⓞ)**: επιλογή τρέχοντος στοιχείου, επιβεβαίωση της επιλογής.
23. **TEXT**: Άνοιγμα λειτουργίας Τελετέξ (TEXT).
24. **T.OPT**: Άνοιγμα μενού λειτουργίας Τελετέξ (TEXT).
25. **MOVIES**: Αναζήτηση ταινιών
26. **REC**: Έναρξη εγγραφής.
27. **⏮**: Έναρξη Αναπαραγωγής σε Πραγματικό Χρόνο (Live Playback).
28. **NETFLIX**: Μετάβαση στην εφαρμογή Netflix.
29. **prime video**: Μετάβαση στην εφαρμογή Prime Video.
30. **🟠🟢🟡🟦**: για περιήγηση στις εφαρμογές.

ΤΗΛΕΧΕΙΡΙΣΤΗΡΙΟ MAGIC

Το τηλεχειριστήριο Magic πωλείται ξεχωριστά



1. : Ενεργοποίηση/απενεργοποίηση, πατήστε για είσοδο ή έξοδο από την κατάσταση αναμονής.
2. : Ενεργοποίηση/απενεργοποίηση του «έξυπνου» κουτιού (set-top box).
3. **Αριθμητικά κουμπιά**: πατήστε για να επιλέξετε κανάλι ή για την εισαγωγή κωδικού.
4. **LIST**: Έλεγχος αποθηκευμένων προγραμμάτων.
5. **ΓΡΗΓΟΡΗ ΠΡΟΣΒΑΣΗ**: πατώντας παρατεταμένα το 0, μπορείτε να προσθέσετε τη λειτουργία Γρήγορης πρόσβασης.
6. **•••**: Προβολή των πρόσθετων κουμπιών του τηλεχειριστηρίου Ηχητική περιγραφή των περιχομένων της οθόνης.
7. : Ρύθμιση έντασης ήχου.
8. : Απενεργοποίηση του ήχου της τηλεόρασης.
9. : Αλλαγή προγράμματος.
10. : Ελέγξτε το προτεινόμενο περιεχόμενο. Πατήστε παρατεταμένα το κουμπί ενώ μιλάτε για να χρησιμοποιήσετε τη λειτουργία αναγνώρισης φωνής.
11. : Προβολή αρχικού μενού.
12. : Είσοδος στο μενού Γρήγορων Ρυθμίσεων.
13. **Κουμπιά βελών**: για περιήγηση στα μενού και τις ρυθμίσεις..
14. **Τροχός κύλισης (OK)**: πατήστε για να επιλέξετε το τρέχον στοιχείο, επιβεβαιώστε την επιλογή, κάντε κύλιση για να επιλέξετε περιεχόμενο.
15. : Back.
16. **GUIDE**: Έλεγχος προγράμματος.
17. : Επιλογή πηγής εισόδου.
18. **NETFLIX**: Μετάβαση στην εφαρμογή Netflix.
19. **prime video**: Μετάβαση στην εφαρμογή Prime Video.
20. : για περιήγηση στις εφαρμογές.
: Έναρξη εγγραφής
21. **MOVIES**: Αναζήτηση ταινιών.
22. : Παύση.
23. : Αναπαραγωγή.

Σύζευξη του τηλεχειριστηρίου Magic

Μπορείτε να επιλέξετε τις λειτουργίες που επιθυμείτε εύκολα και άνετα μετακινώντας και κάνοντας κλικ με τον δρομέα στην οθόνη της τηλεόρασης, όπως θα κάνατε με ένα ποντίκι στην οθόνη ενός υπολογιστή.

1. Ενεργοποιήστε την τηλεόραση. Μετά από περίπου 20 δευτερόλεπτα, στρέψτε το τηλεχειριστήριο προς την τηλεόραση και πατήστε τον τροχό κύλισης (OK).
2. Το τηλεχειριστήριο θα καταχωριστεί αυτόματα και ένα μήνυμα περί ολοκλήρωσης της σύζευξης θα εμφανιστεί στην οθόνη της τηλεόρασης.

• Εάν η καταχώριση του τηλεχειριστηρίου Magic αποτύχει, απενεργοποιήστε και ενεργοποιήστε εκ νέου την τηλεόραση και δοκιμάστε να καταχωρίσετε το τηλεχειριστήριο ξανά.

ΕΠΑΝΑΚΑΤΑΧΩΡΙΣΗ ΤΟΥ ΤΗΛΕΧΕΙΡΙΣΤΗΡΙΟΥ MAGIC

Εάν ο δείκτης του τηλεχειριστηρίου Magic δεν εμφανίζεται στην τηλεόραση, θα πρέπει να το καταχωρίσετε εκ νέου.

1. Κρατήστε το τηλεχειριστήριο στραμμένο προς την τηλεόραση και πατήστε παρατεταμένα το κουμπί GUIDE μέχρι να εμφανιστεί η σχετική οδηγία.
2. Η προηγούμενη καταχώριση του τηλεχειριστηρίου καταργείται και γίνεται καταχώριση εκ νέου.

ΣΥΝΑΡΜΟΛΟΓΗΣΗ ΚΑΙ ΕΓΚΑΤΑΣΤΑΣΗ

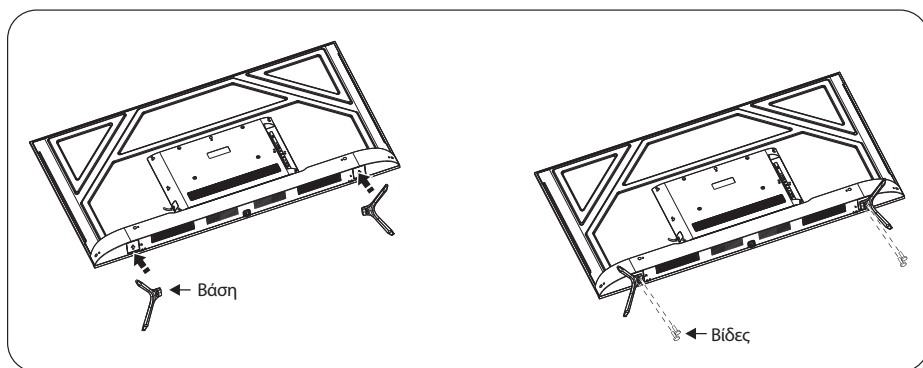
ΠΡΙΝ ΞΕΚΙΝΗΣΕΤΕ

Απλώστε ένα μαλακό προστατευτικό κάλυμμα για να τοποθετήσετε επάνω την τηλεόραση. Με αυτόν τον τρόπο θα αποφύγετε την πρόκληση ζημιάς.

1. Τοποθέτηση της βάσης

(α) Προσαρτήστε τις βάσεις στην κάτω πλευρά της τηλεόρασης, φροντίζοντας να ταιριάζουν οι ενδείξεις «R και «L» της τηλεόρασης και των βάσεων.

(β) Εισαγάγετε 2 από τις βίδες βάσης που παρέχονται και χρησιμοποιήστε ένα κατασβίδι τύπου Phillips (σταυροκατσάβιδο) για να τις σφίξετε (δεν παρέχεται).

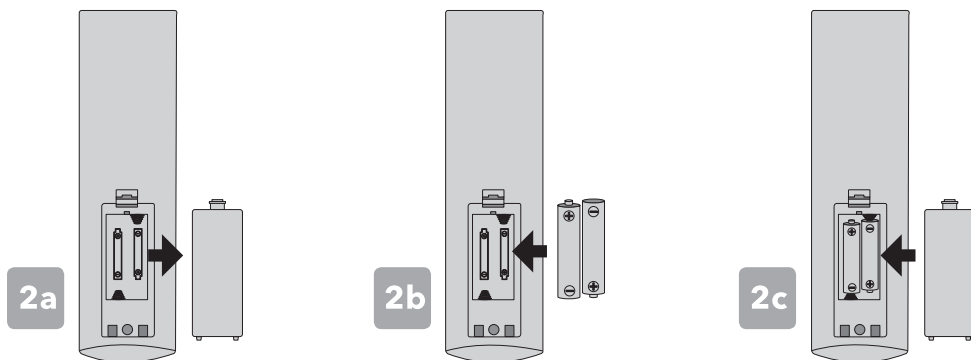


2. Συναρμολόγηση τηλεχειριστηρίου

(α) Αφαιρέστε το κάλυμμα της θήκης μπαταριών στην πίσω πλευρά του τηλεχειριστηρίου.

(β) Τοποθετήστε δύο μπαταρίες μεγέθους AAA 1,5V, φροντίζοντας να ταιριάζουν με τις ενδείξεις πολικότητας (+ / -) στο εσωτερικό της θήκης.

(γ) Επανατοποθετήστε το κάλυμμα της θήκης μπαταριών.

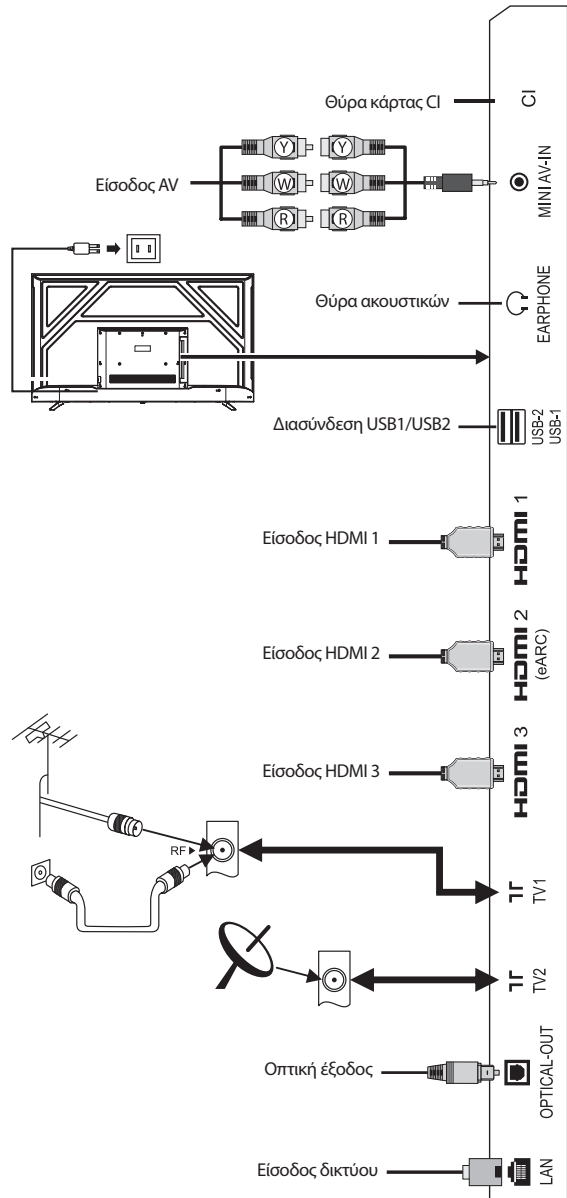


3. Σύνδεση περιφερειακού εξοπλισμού

Παρατήρηση:

1. Όταν πρέπει να συνδέσετε τη συσκευή που υποστηρίζει τη λειτουργία ARC, επιλέξτε τη διεπαφή HDMI-2.
2. Η υποδοχή HDMI μπορεί να πραγματοποιήσει τη λειτουργία σύνδεσης DVI με εξωτερικό μεταγωγέα HDMI/DVI.
3. Ο περιφερειακός εξοπλισμός και τα καλώδια που περιγράφονται σε αυτό το εγχειρίδιο θα πρέπει να αγοραστούν χωριστά.

- (Y) Κίτρινο (καλώδιο σήματος VIDEO)
- (W) Λευκό (καλώδιο σήματος AUDIO-L)
- (R) Κόκκινο (καλώδιο σήματος AUDIO-R)



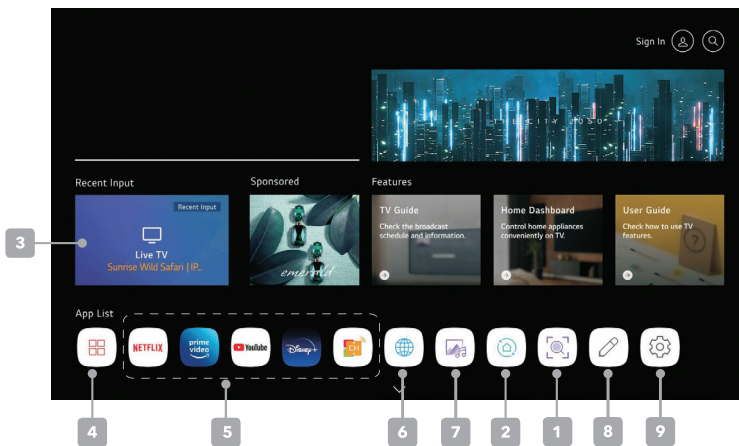
4. Ενεργοποίηση τηλεόρασης

Συνδέστε το καλώδιο τροφοδοσίας σε μια κατάλληλη πρίζα, ύστερα πατήστε το κουμπί ενεργοποίησης/απενεργοποίησης (⏻) στο τηλεχειριστήριο, στρέφοντάς το προς τον αισθητήρα τηλεχειρισμού στην μπροστινή πλευρά της συσκευής. Εναλλακτικά, μπορείτε να πατήσετε το κουμπί ενεργοποίησης/απενεργοποίησης που βρίσκεται στο κάτω μέρος στην πίσω πλευρά της τηλεόρασης.

ΑΠΕΝΕΡΓΟΠΟΙΗΣΗ ΤΗΛΕΟΡΑΣΗΣ

Πατήστε το κουμπί ενεργοποίησης/απενεργοποίησης (⏻) στο τηλεχειριστήριο για να θέσετε την τηλεόραση σε κατάσταση αναμονής. Για να διακόψετε πλήρως την παροχή ισχύος στην τηλεόραση, απουσνδέστε το καλώδιο ρεύματος από την πρίζα. Μην αφήνετε τη συσκευή σας σε κατάσταση αναμονής για μεγάλες χρονικές περιόδους. Εάν δεν πρόκειται να χρησιμοποιήσετε την τηλεόραση για μεγάλο χρονικό διάστημα, συνιστάται να την απουσνδέσετε τόσο από την πρίζα όσο και από την κεραία.

ΑΡΧΙΚΗ ΣΕΛΙΔΑ



1. Έναρξη αναζήτησης

Για να δείτε τις λεπτομέρειες, κάντε κλικ στο Κατάστημα ψυχαγωγικού περιεχομένου (Enjoying Content Store) -> Αναζήτηση περιεχομένου στον οδηγό χρήσης (Content Search In User Guide).

2. Μετάβαση στον Αρχικό πίνακα λειτουργιών (Home Dashboard)

Μπορείτε να επιλέξετε ή να ελέγξετε μια συσκευή (κινητό τηλέφωνο, εξωτερική συσκευή, οικιακές συσκευές, κ.λπ.) που είναι συνδεδεμένη στην τηλεόραση. Για περισσότερες πληροφορίες, ανατρέξτε στις ενότητες Σύνδεση εξωτερικών συσκευών (Connecting External Devices) -> Χρήση Πίνακα λειτουργιών αρχικής σελίδας (Home Dashboard) στον Οδηγό χρήσης.

3. Μετάβαση στη λειτουργία εισόδου τηλεόρασης που χρησιμοποιήσατε πρόσφατα

4. Εγκατάσταση Εφαρμογών

5. Εφαρμογές

Μπορείτε να εκτελέσετε, να μετακινήσετε και να διαγράψετε τις εφαρμογές που είναι εγκατεστημένες στην τηλεόρασή σας. Εστίασε στο πεδίο κάθε εφαρμογής. Εμφανίζεται η περιοχή προεπισκόπησης στο επάνω μέρος. Μπορείτε να ελέγξετε ή να εκτελέσετε κάποιες χρήσιμες λειτουργίες για κάθε εφαρμογή και το προτεινόμενο περιεχόμενο που εμφανίζονται στην περιοχή προεπισκόπησης, χωρίς να ανοίξετε την εκάστοτε εφαρμογή.

6. Πρόγραμμα περιήγησης ιστού

7. Αναπαραγωγή Πολυμέσων

8. Επεξεργασία Λίστας Εφαρμογών

Μπορείτε να προβάλετε μια λίστα με όλες τις εφαρμογές που είναι εγκατεστημένες στην τηλεόρασή σας, να τις μετακινήσετε ή να τις διαγράψετε.

9. Ρυθμίσεις

Μεταβείτε στο μενού ρυθμίσεων της τηλεόρασης.

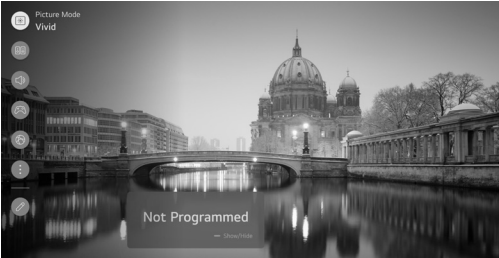
ΡΥΘΜΙΣΕΙΣ


Γρήγορες Ρυθμίσεις

Για να χρησιμοποιήσετε τη λειτουργία γρήγορων ρυθμίσεων

Πραγματοποιήστε κάποιες εύκολες ρυθμίσεις γρήγορα και απλά, όπως Λειτουργία Εικόνας (Picture Mode), Αναπαραγωγή Ήχου από εξωτερική συσκευή (Sound Out), Game Optimiser κ.ο.κ.

Πατήστε το κουμπί  στο τηλεχειριστήριο.





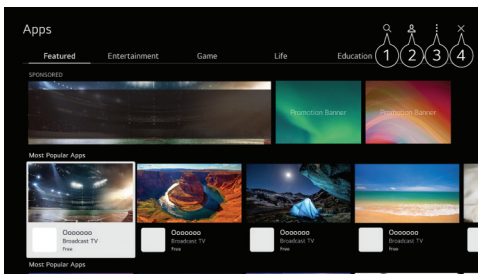
1. Μπορείτε να ρυθμίσετε τη Λειτουργία Εικόνας (Picture Mode).
2. Μπορείτε να ρυθμίσετε τη Λειτουργία Ήχου (Sound Mode).
3. Μπορείτε να επιλέξετε την Αναπαραγωγή Ήχου από εξωτερική συσκευή (Sound Out).
4. Μετάβαση στις ρυθμίσεις Game Optimiser.
5. Μετάβαση στις Ρυθμίσεις Δικτύου (Network settings).
6. Μπορείτε να ρυθμίσετε περισσότερες επιλογές. Πατήστε παρατεταμένα το κουμπί  στο τηλεχειριστήριο για να εκτελέσετε απευθείας Όλες τις ρυθμίσεις (All settings).
7. Μπορείτε να προσθέσετε/διαγράψετε τα στοιχεία της γρήγορης ρύθμισης ή να αλλάξετε τη σειρά τους.

- Μεταβείτε σε ένα στοιχείο που μπορεί να ρυθμιστεί, πατήστε το κουμπί Τροχός Κύλισης (OK) του τηλεχειριστηρίου μία φορά και στη συνέχεια πατήστε παρατεταμένα το κουμπί Τροχός Κύλισης (OK) για να μεταβείτε στο μενού.
- Τα ρυθμιζόμενα στοιχεία διαφέρουν ανάλογα το μοντέλο.


ΕΓΚΑΤΑΣΤΑΣΗ ΕΦΑΡΜΟΓΩΝ



Μπορείτε να εγκαταστήσετε εφαρμογές σε διάφορες κατηγορίες, όπως παιχνίδια, εκπαίδευση και ειδήσεις και να τις χρησιμοποιήσετε εύκολα στην τηλεόρασή σας.

1. Πατήστε το κουμπί  στο τηλεχειριστήριο.
2. Εγκατάσταση Εφαρμογών (Launch Apps)
3. Επιλέξτε μία κατηγορία ή πατήστε το κουμπί  για να αναζητήσετε μία εφαρμογή.
4. Επιλέξτε μία εφαρμογή για εγκατάσταση.
5. Διαβάστε τις λεπτομέρειες της εφαρμογής και στη συνέχεια πατήστε Εγκατάσταση (Install).
6. Όταν ολοκληρωθεί η εγκατάσταση, μπορείτε να ανοίξετε την εφαρμογή αμέσως.



1. Αναζητήστε περιεχόμενο.
Για να δείτε τις λεπτομέρειες, κάντε κλικ στις Εφαρμογές και Περιεχόμενο (Apps and Content) -> Αναζήτηση Περιεχομένου (Content Search) στον Οδηγό Χρήστη (User Guide).
2. Μπορείτε να συνδεθείτε στον λογαριασμό σας.
3. Μπορείτε να διαχειριστείτε εφαρμογές, όπως ενημέρωση ή διαγραφή εγκατεστημένων εφαρμογών.
4. Κλείσιμο εφαρμογής

Για να απενεργοποιήσετε την εκτέλεση της εφαρμογής στο παρασκήνιο, πατήστε το κουμπί  στο τηλεχειριστήριο και επιλέξτε Έξοδος (Quit App).

- Για να εγκαταστήσετε εφαρμογές, πρέπει να είστε συνδεδεμένοι.
- Οι διαθέσιμες κατηγορίες ενδέχεται να διαφέρουν ανάλογα με την χώρα ή την κατάσταση της υπηρεσίας.
- Εάν ο χώρος αποθήκευσης στην τηλεόρασή σας είναι ανεπαρκής, μπορείτε να εγκαταστήσετε τις εφαρμογές συνδεδεμένες σε μία εξωτερική συσκευή μνήμης.
- Ορισμένες συσκευές αποθήκευσης USB ενδέχεται να μην υποστηρίζονται ή να μην λειτουργούν σωστά.
- Δεν επιτρέπεται η χρήση USB stick που περιέχει εφαρμογές από άλλες τηλεοράσεις.
- Να είστε προσεκτικοί όταν χρησιμοποιείται από παιδιά. Τα παιδιά μπορεί να έχουν πρόσβαση σε ακατάλληλο διαδικτυακό περιεχόμενο μέσω αυτού του προϊόντος. Μπορείτε να αποκλείσετε το ακατάλληλο διαδικτυακό περιεχόμενο περιορίζοντας τη πρόσβαση σε ορισμένες εφαρμογές. Διαμορφώστε τις ρυθμίσεις στο  ->  -> Γενικά (General) -> Σύστημα (System) -> Ασφάλεια (Safety) -> Κλειδώμα Εφαρμογών (Application Locks).

ΑΝΤΙΜΕΤΩΠΙΣΗ ΒΑΣΙΚΩΝ ΠΡΟΒΛΗΜΑΤΩΝ

Πρόβλημα	Λύση
Κακή ποιότητα εικόνας και ήχου	<ul style="list-style-type: none"> • Δοκιμάστε διαφορετικό κανάλι • Ρυθμίστε την κεραία • Ελέγξτε όλες τις συνδέσεις
Δεν εμφανίζεται εικόνα ούτε εκπέμπεται ήχος στην κατάσταση λειτουργίας Τηλεόραση	<ul style="list-style-type: none"> • Δοκιμάστε ένα άλλο κανάλι • Βεβαιωθείτε ότι η συσκευή είναι συνδεδεμένη στην πρίζα • Ελέγξτε τη σύνδεση της κεραίας
Δεν υπάρχει ήχος ή η ένταση του ήχου είναι πολύ χαμηλή στη μέγιστη ρύθμιση	<ul style="list-style-type: none"> • Ελέγξτε τις ρυθμίσεις ήχου εάν έχετε συνδέσει εξωτερικά ηχεία με την τηλεόρασή σας • Ρυθμίστε την ένταση της τηλεόρασης ανάλογα • Δοκιμάστε άλλο κανάλι ή πηγή εισόδου • Βεβαιωθείτε ότι δεν έχει ενεργοποιηθεί η λειτουργία ΣΙΓΑΣΗΣ (MUTE)
Δεν εμφανίζεται έγχρωμη εικόνα, τα χρώματα εμφανίζονται λάθος ή αλλοιωμένα	<ul style="list-style-type: none"> • Βεβαιωθείτε ότι το πρόγραμμα μεταδίδεται έγχρωμο • Ανοίξτε το μενού εικόνα, κατόπιν προσαρμόσετε τα χρώματα και τα υπομενού
Κατακόρυφη κύλιση εικόνας	<ul style="list-style-type: none"> • Ελέγξτε όλες τις συνδέσεις
Θολή εικόνα ή με παράσιτα, παραμορφωμένος ήχος	<ul style="list-style-type: none"> • Ελέγξτε την κατεύθυνση, την τοποθεσία και τις συνδέσεις με την κεραία σας • Τα προβλήματα ενδέχεται να οφείλονται στη χρήση εσωτερικής κεραίας (κακό σήμα)
Δυσλειτουργίες του τηλεχειριστηρίου	<ul style="list-style-type: none"> • Αντικαταστήστε τις μπαταρίες στο τηλεχειριστήριο • Ελέγξτε τους ακροδέκτες των μπαταριών • Το τηλεχειριστήριο είναι εκτός εμβέλειας, πλησιάστε την τηλεόραση • Απομακρύνετε τυχόν εμπόδια που παρεμβάλλονται μεταξύ του τηλεχειριστηρίου και του αισθητήρα υπερύθρων της τηλεόρασης • Βεβαιωθείτε ότι το καλώδιο τροφοδοσίας είναι συνδεδεμένο στην τηλεόρασή σας και ότι είναι ενεργοποιημένη.
Η εικόνα δεν εμφανίζεται κεντραρισμένη στην οθόνη	<ul style="list-style-type: none"> • Ρυθμίστε την οριζόντια και την κάθετη θέση
Απουσία σήματος στην πηγή HDMI	<ul style="list-style-type: none"> • Δοκιμάστε να συνδέσετε ένα άλλο καλώδιο HDMI στη συσκευή • Συνδέστε τη συσκευή σε μια άλλη θύρα HDMI • Δοκιμάστε να συνδέσετε μια διαφορετική συσκευή με το ίδιο καλώδιο και στην ίδια θύρα. • Εκτελέστε επαναφορά των εργοστασιακών ρυθμίσεων στη συσκευή σας



Οι όροι HDMI, HDMI High-Definition Multimedia Interface, HDMI Trade Dress και τα λογότυπα HDMI είναι εμπορικά σήματα ή σήματα κατατεθέντα της HDMI Licensing Administrator, Inc.

NAPOMENA

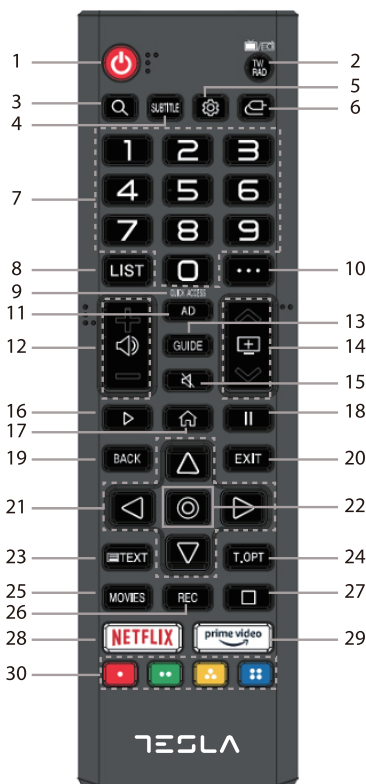
Ovaj je uređaj namijenjen samo za kućnu uporabu. Profesionalna i / ili komercijalna uporaba uređaja namijenjenih kućanstvu skraćuje životni vijek i negativno utječe na karakteristike uređaja.

KOMPONENTE

- Tesla Smart Ultra HD LED TV
- Daljinski upravljač (x1) + AAA baterija (x2)
- Magični daljinski upravljač (x1) + AA baterija (x2)
- Stalak (x2) + Vijci za stalak (x4)
- Kratki vodič za upotrebu
- Jamstveni list

NE DOSTAVLJA SE SA PROIZVODOM Križni odvijач, antenski kabel, širokopojasna internet veza.

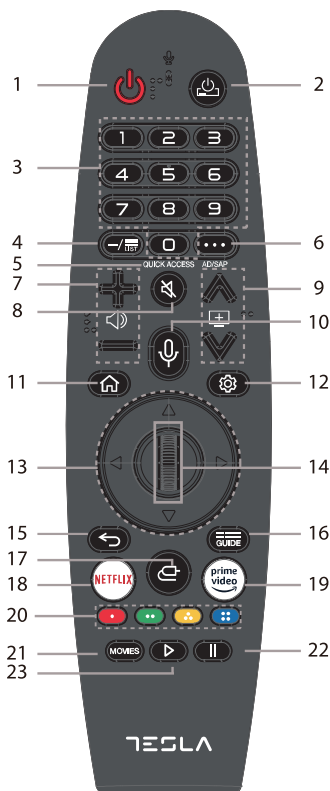
OSNOVNI DALJINSKI UPRAVLJAČ



1. : Napajanje, pritisnite kako biste pristupili stanju pripravnosti (standby) ili ga napustili.
2. **TV/RAD**: Za prelazak sa TV funkcije na Radio i obrnuto
3. **Q**: Za pretraživanje.
4. **SUBTITLE**: Za uključivanje/sključivanje titlova.
5. : Za pristupanje izborniku za brzo podešavanje.
6. : Za odabir izvora ulaznog signala.
7. **Numeričke tipke**: Pritisnite kako biste odabrali kanale ili upisali lozinke.
8. **LIST**: Za pregled sačuvanih programa.
9. **QUICK ACCESS**: Dugim pritiskom na 0, možete dodati Brzi pristup (Quick Access).
10. **• • •**: Za prikaz dodatnih tipki na daljinskom upravljaču.
11. **AD**: Za uključivanje/sključivanje opcije Audio opis (Audio Description).
12. : Za podešavanje jačine zvuka.
13. **GUIDE**: Omogućava Vam pregled programa.
14. : Omogućava Vam mijenjanje programa.
15. : Odaberite ovu opciju kako biste isključili zvuk na TV uređaju.
16. : Za reproduciranje.
17. : Za prikaz početnog izbornika (Home).
18. **||**: Za pauziranje.
19. **BACK**: Za povratak na prethodni korak.
20. **EXIT**: Za zatvaranje izbornika.
21. **Navigacijske tipke**: Za kretanje po izbornicima i podešavanjima.
22. **OK** (⊙): Za odabir trenutno označene stavke, za potvrdu odabira.
23. **TEXT**: Za pokretanje opcije teletext (TEXT).
24. **T.OPT**: Za pokretanje funkcionalnog izbornika opcije teletext (TEXT).
25. **MOVIES**: Za pretraživanje filmova.
26. **REC**: Za pokretanje opcije snimanja (Record).
27. : Za pokretanje reproduciranja uživo (Live Playback).
28. **NETFLIX**: Za pristupanje opciji Netflix.
29. : Za pristupanje opciji Prime Video.
30. : Za kretanje unutar aplikacija.

MAGIČNI DALJINSKI UPRAVLJAČ

Magični daljinski upravljač se kupuje posebno



1. : Napajanje, pritisnite kako biste pristupili stanju pripravnosti (standby) ili ga napustili.
2. : Omogućava Vam da uključite/isključite set-top box.
3. **Numeričke tipke:** Pritisnite kako biste odabrali kanale ili upisali lozinke.
4. **LIST:** Za pregled sačuvanih programa.
5. **QUICK ACCESS:** Dugim pritiskom na 0, možete dodati Brzi pristup (Quick Access).
6. : Za prikaz dodatnih tipki na daljinskom upravljaču.
Za audio opisivanje sadržaja prikazanog na ekranu.
7. : Za podešavanje jačine zvuka.
8. : Odaberite ovu opciju kako biste isključili zvuk na TV uređaju.
9. : Omogućava Vam mijenjanje programa.
10. : Za pregled preporučenog sadržaja. Pritisnite i zadržite pritisak na tipki dok govorite da biste upotreбили funkciju prepoznavanja glasa.
11. : Za prikaz početnog izbornika (Home).
12. : Za pristupanje izborniku za brzo podešavanje.
13. **Navigacijske tipke:** Za kretanje po izbornicima i podešavanjima
14. **Kotačić (OK):** Pritisnite kako biste odabrali trenutno označenu stavku, potvrdite odabir, okrećite kotačić za odabir sadržaja.
15. : Natrag.
16. **GUIDE:** Omogućava Vam pregled programa.
17. : Za odabir izvora ulaznog signala.
18. **NETFLIX:** Za pristupanje opciji Netflix.
19. **prime video:** Za pristupanje opciji Prime Video.
20. : Za kretanje unutar aplikacija.
: Za pokretanje opcije snimanja (Record).
21. **MOVIES:** Za pretraživanje filmova.
22. : Za pauziranje.
23. : Za reproduciranje.

Povezivanje magičnog daljinskog upravljača

Željene funkcije možete lako i jednostavno odabrati pomicanjem pokazivača po ekranu TV uređaja i klikom na željene opcije, na isti način kako biste to učinili pomoću miša na ekranu računala.

1. Uključite TV uređaj. Nakon približno 20 sekundi, usmjerite daljinski upravljač prema TV uređaju, a zatim pritisnite kotačić (OK).
 2. Daljinski upravljač će automatski biti registriran, a na ekranu TV uređaja će biti prikazana poruka o završetku postupka povezivanja.
- Ukoliko registriranje magičnog daljinskog upravljača ne bude uspješno, isključite, a zatim ponovo uključite TV uređaj, a onda se ponovo pokušajte registrirati.

PONOVNO REGISTRIRANJE MAGIČNOG DALJINSKOG UPRAVLJAČA

Ukoliko se indikator magičnog daljinskog upravljača ne vidi na TV uređaju, morate ga ponovo registrirati.

1. Usmjerite daljinski upravljač prema TV uređaju i zadržite pritisak na tipki GUIDE (VODIČ) sve dok se ne pojavi uputstvo.
2. Prethodno registrirani daljinski upravljač će prestati biti registriran, nakon čega će se ponovo registrirati.

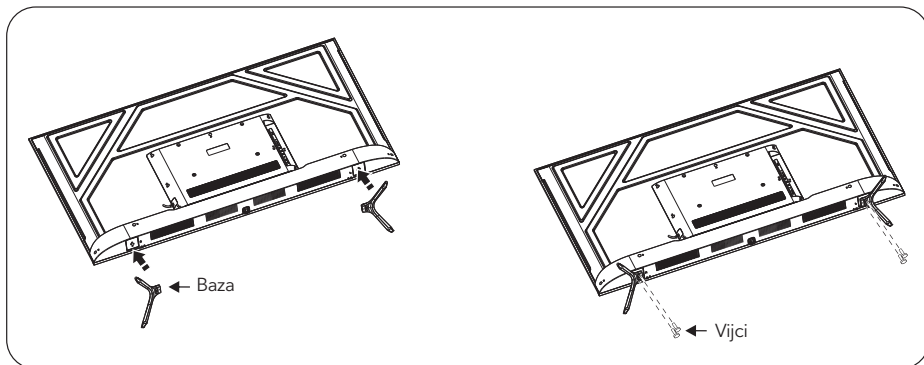
MONTIRANJE I POSTAVLJANJE

PRIJE NEGO ŠTO POČNETE

Prostrite mekanu podlogu kako biste na nju položili TV uređaj. Na ovaj način ćete spriječiti nastanak oštećenja.

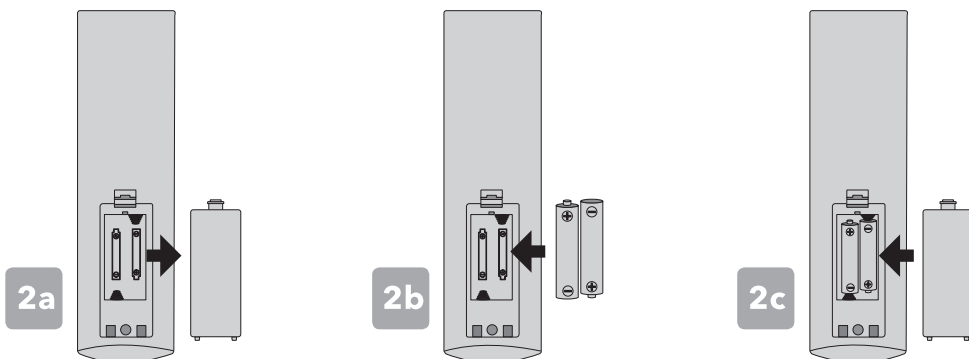
1. Montiranje stalka

- Pričvrstite stalke za osnovu TV uređaja, vodeći računa da se oznake „R” i „L” na TV uređaju i stalku poklapaju.
- Prilikom postavljanja svakog stalka, umetnite 2 vijka za stalak i upotrijebite odvijač sa križnim vrhom (ne dostavlja se sa proizvodom) da biste ih zategnuli.



2. Montiranje daljinskog upravljača

- Otvorite poklopac ležišta za bateriju na poledini.
- Stavite dvije AAA baterije od 1,5 V, vodeći računa da se oznake za polaritet (+/-) na baterijama poklapaju sa oznakama prikazanim na dijagramu unutar ležišta.
- Ponovo postavite poklopac na ležište za bateriju.

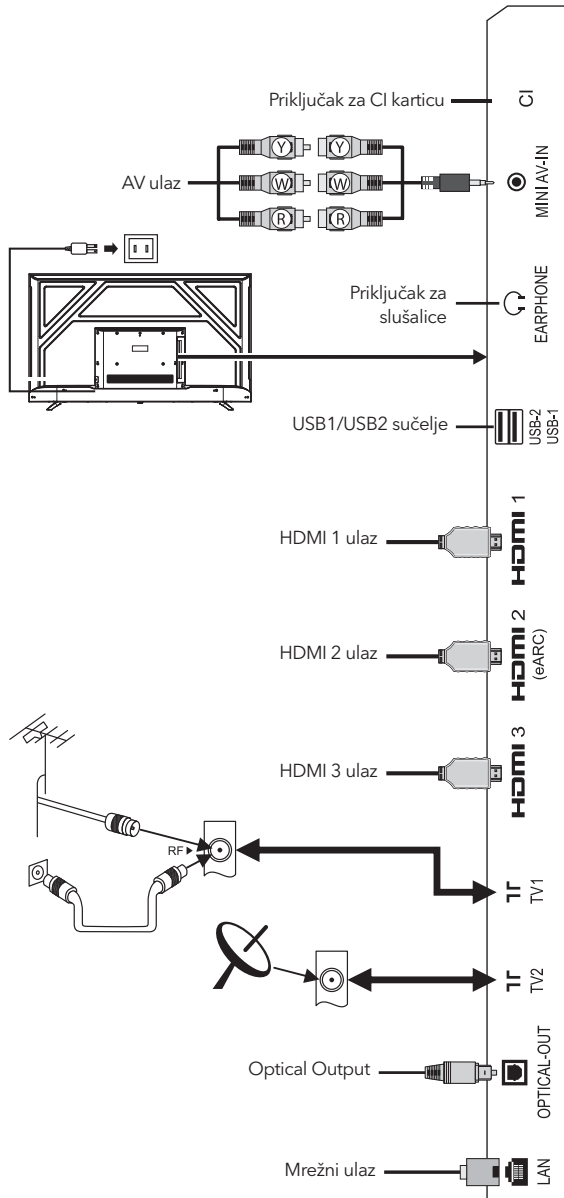


3. Povezivanje periferne opreme

Napomena:

1. Kada trebate spojiti uređaj koji podržava ARC funkciju, odaberite HDMI-2 sučelje.
2. HDMI konektor može ostvariti funkciju DVI konektora s vanjskim HDMI/DVI komutatorom.
3. Perifernu opremu i kabele opisane u ovom priručniku potrebno je kupiti zasebno.

- (Y) Žuta (VIDEO signalni kabel)
- (W) Bijela (AUDIO-L signalni kabel)
- (R) Crvena (AUDIO-R signalni kabel)



4. UKLJUČIVANJE TV uređaja

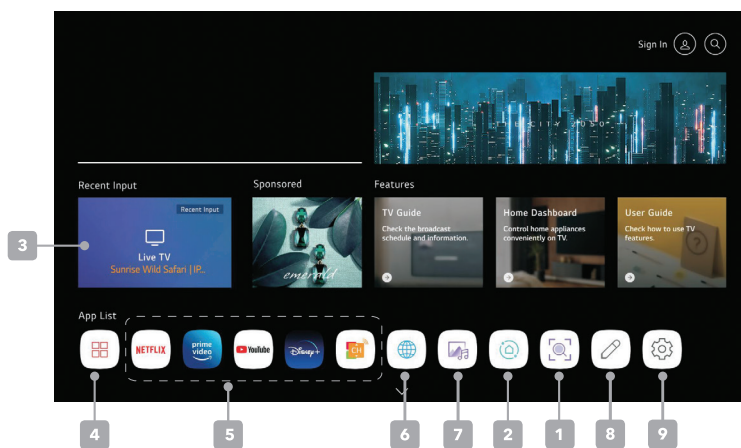
Priključite kabel za napajanje u odgovarajuću strujnu utičnicu, a zatim pritisnite tipku POWER (⏻) na daljinskom upravljaču, vodeći računa da je daljinski upravljač usmjeren prema senzoru na prednjoj strani TV uređaja. Osim toga, možete pritisnuti i tipku za uključivanje/isključivanje sa donje strane panela na poledini TV uređaja.

ISKLUČIVANJE TV UREĐAJA

Pritisnite tipku POWER (⏻) na daljinskom upravljaču kako biste aktivirali stanje pripravnosti (standby). Za potpuno isključivanje TV uređaja, iskopčajte kabel za napajanje iz strujne utičnice.

Nemojte svoj TV set ostavljati u stanju pripravnosti (standby) tijekom dužih vremenskih razdoblja. Ukoliko TV uređaj nećete upotrebljavati tijekom dugog vremenskog razdoblja, preporučuje se da TV set iskopčate i iz strujne utičnice i iz antenskog priključka.

POČETNA STRANICA



1. Pokretanje pretrage

Za detaljne informacije, kliknite na Enjoying Content Store (Trgovina zabavnih sadržaja) -> Content Search (Pretraga sadržaja) u okviru Korisničkih uputa.

2. Predite na upravljačku ploču na početnoj stranici

Možete birati ili upravljati uređaj (mobilni uređaj, vanjski uređaj, IoT uređaje u domaćinstvu itd.) povezan sa TV uređajem. Za više informacija, pogledajte pod Connecting External Devices (Povezivanje vanjskih uređaja) -> Using Home Dashboard (Upotreba upravljačke ploče na Početnoj stranici) u okviru Korisničkih uputa.

3. Aktivirajte ulazni signal koji je nedavno korišten u okviru TV uređaja

4. Instaliranje aplikacija

5. Aplikacije

Možete pokrenuti, premjestiti i obrisati aplikacije instalirane na Vašem TV uređaju. Označite površinu svake aplikacije. Na vrhu zaslona će biti prikazan brzi pregled. U okviru dijela za brzi pregled, moguće je pogledati ili pokrenuti korisne funkcije svake aplikacije, kao i pregledati preporučeni sadržaj, bez pristupanja aplikaciji.

6. Web pretraživač

7. Multimedijski repoduktor

8. Uredite popis aplikacija

Možete pogledati listu svih aplikacija instaliranih na Vašem TV uređaju, zamijeniti im mjesta ili ih obrisati.

9. Podešavanja

Za pristupanje izborniku za podešavanje TV uređaja.

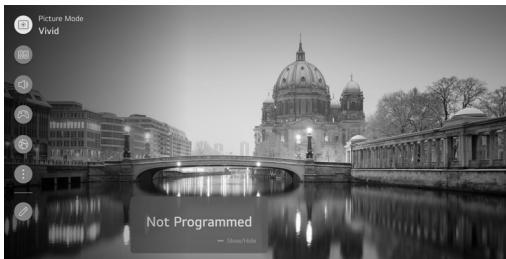
POSTAVKE


Brze postavke

Za brzo korištenje funkcije podešavanja

Skup laganih kontrola: kao što su način slike, izlaz zvuka, optimizacija igara i tako dalje.

Pritisnite gumb  na daljinskom upravljaču.





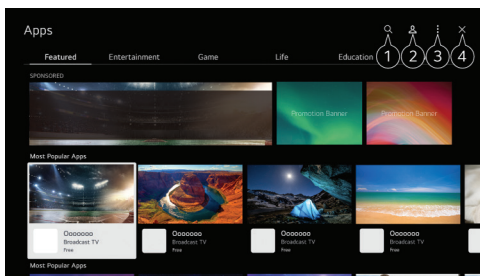
1. Možete postaviti način rada slike.
2. Možete postaviti način rada zvuka.
3. Možete odabrati izlaz za zvuk.
4. Usmjerava na postavke optimizator igara.
5. Usmjerava na mrežne postavke.
6. Možete postaviti više opcija.
Također možete dugo pritisnuti gumb  na daljinskom upravljaču za izravno pokretanje svih postavki.
7. Možete dodavati/izbrisati stavke brzih postavki ili promijeniti njihov redoslijed.

- Prijedite na stavku koja se može postaviti, jednom pritisnite gumb (OK) na daljinskom upravljaču, a zatim pritisnite i držite gumb (OK) za prelazak na izbornik.
- Stavke koje je moguće konfigurirati razlikuju se ovisno o modelu.


KAKO INSTALIRATI APLIKACIJE



Možete instalirati aplikacije u različitim kategorijama kao što su igre, obrazovanje i vijesti i praktično ih koristiti na vašem TV-u.

1. Pritisnite gumb  na daljinskom upravljaču.
2. Pokrenite aplikacije.
3. Odaberite kategoriju ili pritisnite gumb  za traženje aplikacije.
4. Odaberite aplikaciju koju želite instalirati.
5. Pročitajte pojedinosti o aplikaciji i pritisnite Instaliraj.
6. Kada instalacija završi, možete odmah pokrenuti aplikaciju.



1. Traži sadržaj.
2. Za prikaz pojedinosti kliknite Aplikacije i sadržaj -> Pretraživanje sadržaja u korisničkom priručniku.
3. Možete se prijaviti na svoj LG račun.
4. Možete upravljati aplikacijama, poput ažuriranja ili brisanje instaliranih aplikacija.
5. Zatvara aplikaciju.

Da biste isključili rad aplikacije u pozadini, pritisnite gumb  na daljinskom upravljaču i odaberite Zatvori aplikaciju.

- Kako biste instalirali aplikacije, morate biti prijavljeni.
- Dostupne kategorije mogu se razlikovati ovisno o zemlji ili statusu usluge.
- Ako pohrana na vašem televizoru nije dovoljna, možete instalirati aplikacije spajanjem vanjskog memorijskog uređaja.
- Neki USB uređaji za pohranu možda neće biti podržani ili možda neće raditi ispravno.
- USB stick koji sadrži aplikacije s drugih televizora ne može se koristiti.
- Budite oprezni kada ga koriste djeca. Djeca mogu imati pristup neprikladnom online sadržaju putem ovog proizvoda. Neprikladne mrežne sadržaje možete blokirati ograničavanjem pristupa nekim aplikacijama. Konfigurirajte postavke u  ->  -> Općenito -> Sustav -> Sigurnost -> Zaključavanje aplikacija.

OTKLANJANJE JEDNOSTAVNIH PROBLEMA

Problem	Rešenje
Loša kvaliteta slike i zvuka	<ul style="list-style-type: none"> • Prebacite na drugi kanal • Podesite antenu • Provjerite sve veze
Nema slike ni zvuka u okviru statusa TV uređaja	<ul style="list-style-type: none"> • Prebacite na drugi kanal • Uvjerite se da je TV uređaj povezan na izvor napajanja • Provjerite antensku vezu
Nema zvuka ili je zvuk previše tih pri maksimalnoj jačini zvuka	<ul style="list-style-type: none"> • Provjerite podešavanja zvuka na svakom vanjskom zvučniku povezanom sa Vašim TV uređajem • Podesite zvuk TV uređaja na odgovarajući način • Probajte neki drugi kanal ili ulaz • Provjerite da li je uključena opcija BEZ ZVUKA (MUTE)
Nema boja, neodgovarajuće boje ili nijanse	<ul style="list-style-type: none"> • Uvjerite se da je emitirani program u boji • Odaberite izbornik slike, a zatim unesite podešavanja u podizbornike za boje i nijanse
Slika se pomiče po vertikali	<ul style="list-style-type: none"> • Provjerite sve veze
Zamućena slika ili slika sa snijegom, iskrivljenje zvuka	<ul style="list-style-type: none"> • Provjerite pravac i lokaciju svoje antene, kao i vezu sa njom. • Problemi se mogu javiti uslijed upotrebe sobne antene (loš signal)
Nepravilnosti u radu daljinskog upravljača	<ul style="list-style-type: none"> • Zamijenite baterije u daljinskom upravljaču • Provjerite kontakte za baterije • Daljinski upravljač je izašao iz opsega, približite ga TV uređaju • Uklonite sve prepreke koje se nalaze između daljinskog upravljača i infracrvenog senzora na TV uređaju • Uvjerite se da je kabel za napajanje Vašeg TV uređaja povezan sa napajanjem i da je uključen
Slika se ne nalazi na sredini zaslona	<ul style="list-style-type: none"> • Podesite horizontalnu i vertikalnu poziciju
Poruka „No Signal“ („Bez signala“) za izvor HDMI signala	<ul style="list-style-type: none"> • Testirajte uređaj pomoću drugog HDMI kabela • Povežite uređaj putem nekog drugog HDMI utora • Probajte pomoću istog kabela i utora povezati neki drugi uređaj • Vratite podešavanja svog TV uređaja na tvorničke postavke



Pojmovi HDMI, HDMI High-Definition Multimedia Interface, HDMI Trade Dress i HDMI logotipi su zaštitni znakovi ili registrirani zaštitni znakovi HDMI Licensing Administrator, Inc.

MEGJEGYZÉS

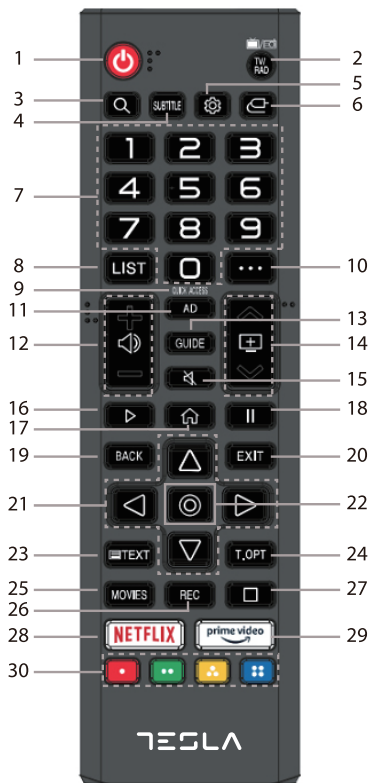
Ez a készülék kizárólag otthoni használatra készült. A háztartási célokra szánt készülék ipari és / vagy kereskedelmi használata lerövidíti annak élettartamát, és negatív hatással van az eszköz teljesítményére.

TARTOZÉKOK

- Tesla Smart Ultra HD LED TV
- Távirányító (x1) + AAA elem (x2)
- Magic Remote Távirányító (x1) + AA elem (x2)
- Állvány (x2) + Állványcsavarok (x4)
- Használati útmutató
- Jótállási jegy

A csomag nem tartalmazza Csavarhúzó, antenna kábel, UTP kábel.

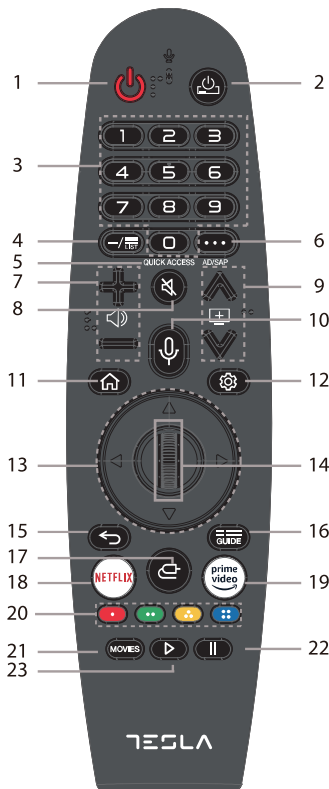
TÁVIRÁNYÍTÓ



1. : Be-/kikapcsológomb.
2. **TV/RAD**: Váltás TV és rádió közt.
3. **Q**: Keresés.
4. **SUBTITLE**: Feliratok be-/kikapcsolása.
5. : Belépés a gyors beállításokba.
6. : Bemeneti mód kiválasztása.
7. **Számok**: csatornaválasztáshoz, vagy jelszó megadásához.
8. **LIST**: mentett csatornák megjelenítése.
9. **QUICK ACCESS**: nyomja a 0-t hosszan a hozzáadáshoz.
10. **...**: Megjeleníti a további opciókat.
11. **AD**: Hangleírás be-/kikapcsolás.
12. : Hangerő beállítása.
13. **GUIDE**: Műsorlista megtekintése.
14. : Csatornák közti váltás.
15. : Némítás, némítás kikapcsolása.
16. : Lejátszás.
17. : Kezdőlap menü.
18. : Pillanatnyi megállítás.
19. **BACK**: egy lépést vissza.
20. **EXIT**: menü bezárása.
21. **Irány gombok**: navigációs funkciót látnak el.
22. **OK** (): kiválasztáshoz, megerősítéshez.
23. **TEXT**: TELETEXT megnyitása.
24. **T.OPT**: : a TELETEXT funkcióinak megnyitása.
25. **MOVIES**: filmek keresése
26. **REC**: felvétel indítása.
27. : azonnali lejátszás indítása.
28. **NETFLIX**: NETFLIX megnyitása.
29. : Prime Video megnyitása.
30. : alkalmazásokon belüli navigáció.

MAGIC REMOTE TÁVIRÁNYÍTÓ

A Magic Remote külön kapható



1. : Be-/kikapcsoló gomb.
2. : A set top box be-/kikapcsolása.
3. **Számok**: csatornák kiválasztásához, jelszó megadásához.
4. **LIST** : mentett csatornák megjelenítése.
5. **QUICK ACCESS**: hozzáadáshoz nyomja hossza a 0 gombot.
6. : további opciók.
a képernyőn látható információk felolvasása.
7. : Hangerő beállítása.
8. : Némítás, némítás kikapcsolása
9. : Csatornák közötti váltás.
10. : Ajánlott tartalom keresése. Beszéd közben tartsa nyomva a hangfelismeréshez és vezérléshez.
11. : Főmenü megnyitása.
12. : Gyorsbeállítások megnyitása.
13. **Navigációs gombok**
14. **Görgő (Ⓞ)**: 14.Görgő: nyomja meg a kiválasztáshoz, megerősítéshez, forgassa a tartalom kiválasztásához.
15. : Vissza.
16. **GUIDE** : műsorújság megnyitása.
17. : Bemeneti forrás kiválasztása.
18. **NETFLIX** : NETFLIX megnyitása.
19. **prime video** : Prime Video megnyitása.
20. : Alkalmazásokon belüli navigáció.
 : Felvétel elindítása
21. **MOVIES** : filmek kiválasztása.
22. : Szünet.
23. : Lejátszás.

A Magic Remote csatlakoztatása a készülékhez

Könnyedén vezérelheti a készüléket ezzel a távirányítóval, mivel úgy működik, mint egy egérkurzor a számítógépen. A csatlakoztatáshoz kövesse az alábbiakat:

1. Kapcsolja be a TV-t. Kb. 20 másodperc után irányítsa a távirányítót a készülék felé és nyomja meg a görgőt (14).
 2. A távirányító automatikusan csatlakozik a készülékhez, melyről egy értesítést is látni fog a TV képernyőjén.
- Ha nem sikerült a művelet, akkor kapcsolja ki, majd be a TV-t és próbálja újból.

A MAGIC REMOTE újra csatlakoztatása

Amennyiben a Magic Remote kurzor nem látszik a TV-n, újra kell csatlakoztatnia a távirányítót.

1. Tartsa a távirányítót a TV irányába, majd nyomja meg hosszan a GUIDE gombot.
2. Az előzőleg párosított Magic Remote törlődik és az aktuális csatlakozik a készülékhez.

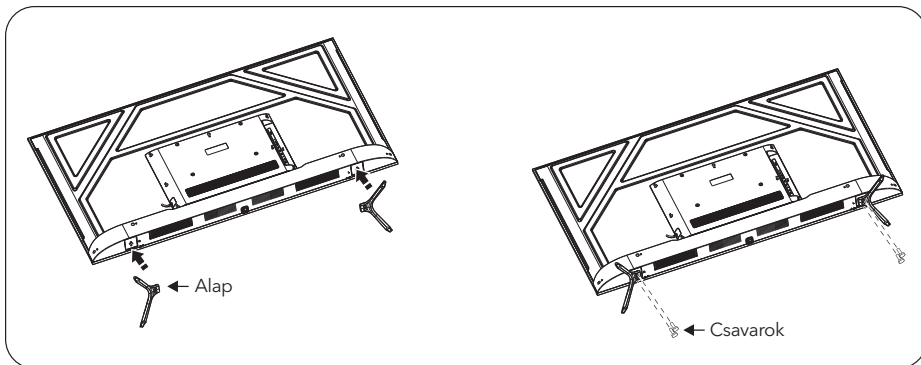
ÖSSZESZERELÉS

ELŐKÉSZÜLETEK

Óvatosan fektesse a készüléket egy puha, sík felületre.

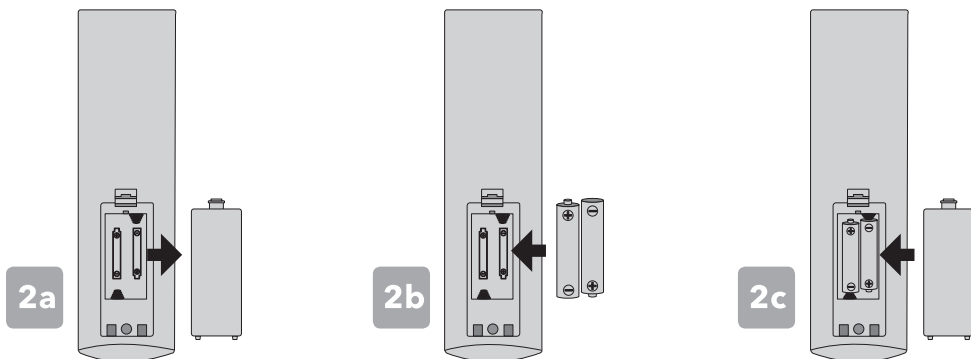
1. A talpazat felszerelése

- Helyezze a tartólábakat a készülék aljára, ügyelve arra, hogy az 'R' és 'L' jelölések megegyezzenek.
- 2-2 csavar rögzíti a tartólábakat a készülékhez. Húzza meg a csavarokat egy csavarhúzó (nem tartozék) segítségével.



2. Elemek behelyezése a távirányítóba

- Nyissa ki az elemtartó fedelét a távirányító hátulján.
- Helyezzen kettő darab 1.5V, AAA elemet, ügyelve a megfelelő polaritásra (+ / -), melynek a jelzéseit a távirányító belsejében megtalálja.
- Tegye vissza az elemtartó fedelét.

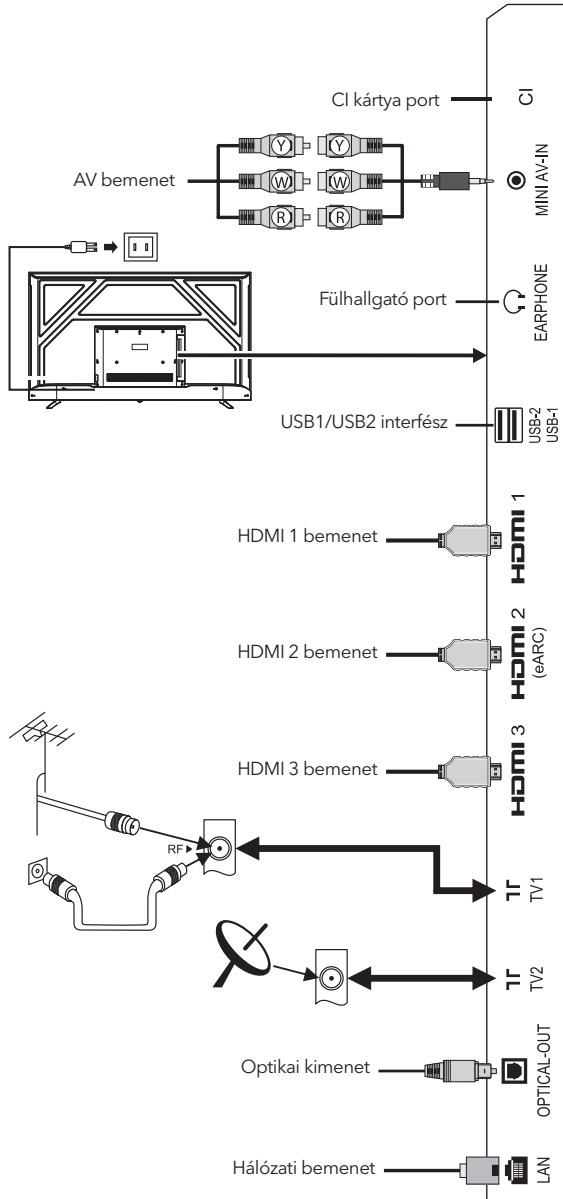


3. Perifériás berendezések csatlakoztatása

Megjegyzés:

1. Ha olyan eszközt kell csatlakoztatnia, amely támogatja az ARC funkciót, válassza az HDMI-2 interfészt.
2. A HDMI csatlakozó DVI csatlakozó funkciót valósíthat meg külső HDMI/DVI kommutátorral.
3. Az ebben a kézikönyvben leírt perifériás berendezéseket és kábeleket külön kell megvásárolni.

- Ⓨ Sárga (VIDEO jelkábel)
- Ⓦ Fehér (AUDIO-L jelkábel)
- Ⓡ Piros (AUDIO-R jelkábel)



4. A készülék bekapcsolása

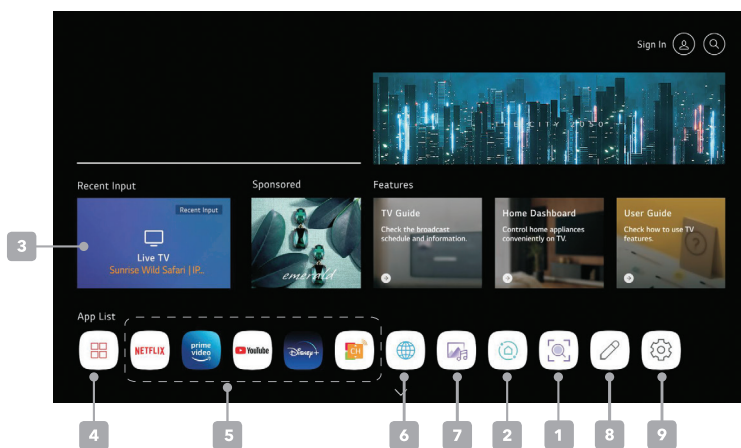
Csatlakoztassa a tápkábelt egy fali konnektorba, majd nyomja meg a be-/kikapcsoló gombot (⏻) a távirányítón úgy, hogy a készülék felé irányítja azt. A TV hátlapján található gombbal szintén be tudja kapcsolni a készüléket.

A készülék kikapcsolása

Nyomja meg a be-/kikapcsoló gombot (⏻) a távirányítón. A készülék teljes áramtalanításához húzza ki a tápkábelt a konnektorból.

Ha hosszabb ideig nem használja a készüléket, akkor húzza ki a tápkábelt, valamint az antenna kábelt is.

KEZDŐLAP



1. Keresés indítása

A keresés indításához nyomja meg az Enjoying Content Store -> Content Search a User Guide-ban.

2. Irányítópult

Kiválaszthat, vagy vezérelhet egy eszközt (mobil, külső eszköz, okoseszközök, stb.) amelyek a TV-hez vannak csatlakoztatva. További információért lépjen be a Connecting External Devices -> Using Home Dashboard menübe.

3. Legutóbb használt bemeneti módok

4. Alkalmazások telepítése

5. Alkalmazások

Telepítheti, törölheti, áthelyezheti, vagy futtathatja az alkalmazásokat. Az előnézeti funkcióval ellenőrizheti egy alkalmazás tartalmát anélkül, hogy külön elindítaná azt.

6. Internetböngésző

7. Médialejátszó

8. Alkalmazások listájának szerkesztése

Ebben a menüben az összes telepített alkalmazást szerkesztheti.

9. Beállítások

Belépés a beállítások menübe.

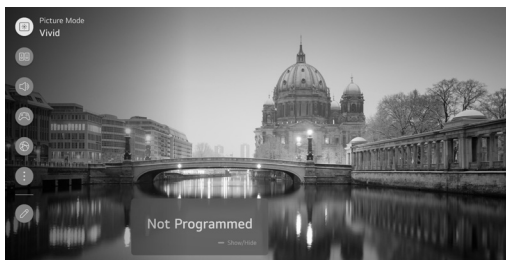
BEÁLLÍTÁSOK


Gyors beállítások

A beállítási funkció gyors használata

Könnyű vezérlés gyorsan és egyszerűen, mint például a Picture Mode, Sound Out, Game Optimiser és így tovább.

Nyomja meg a  gombot.





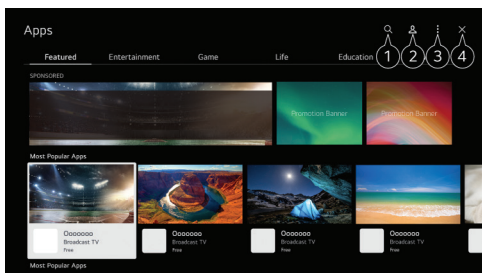
1. Beállíthatja a Képmódot.
2. Beállíthatja a Hang módot.
3. Kiválaszthatja a Hangkimenetet.
4. A Játékoptimalizáló beállításaihoz irányít.
5. A Hálózati beállításokhoz irányít.
6. További opciókat állíthat be.
Nyomja meg hosszan a  gombot.
7. Hozzáadhatja/törölheti a gyorsbeállítási elemeket, vagy megváltoztathatja a sorrendjüket.

- Lépjen egy beállítható elemre, nyomja meg egyszer a távirányító Wheel (OK) gombját, majd nyomja meg és tartsa lenyomva a Wheel (OK) gombot a menübe lépéshez.
- A konfigurálható elemek modelltől függően eltérőek.


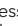
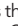
ALKALMAZÁSOK TELEPÍTÉSE



Számos kategóriában telepíthet alkalmazásokat, például játékokat, oktatóanyagokat, hírforrásokat, és kényelmesen böngészheti ezeket a tévéjén.

1. Nyomja meg a  gombot a távirányítón
2. Alkalmazások indítása.
3. Válasszon ki egy kategóriát, vagy nyomja meg a  gombot egy alkalmazás kereséséhez.
4. Válassza ki a telepítendő alkalmazást.
5. Olvassa el az alkalmazás adatait, majd nyomja meg a Telepítés gombot.
6. Ha a telepítés befejeződött, azonnal futtathatja az alkalmazást.



1. Tartalomkeresés. A részletek megtekintéséhez kattintson az Alkalmazások és tartalmak -> Tartalomkeresés menüpontra a Felhasználói útmutatóban.
2. Bejelentkezhet az LG fiókjába.
3. Kezelheti az alkalmazásokat, például frissítheti vagy törölheti a telepített alkalmazásokat.
4. Bezárja az alkalmazást.

To turn off the app from running in the background, press the    button on the remote control and select Quit App.

- Az alkalmazások telepítéséhez be kell jelentkeznie.
- A rendelkezésre álló kategóriák az országtól vagy a szolgáltatás állapotától függően változhatnak.
- Ha a televízió tárolóhelye nem elegendő, az alkalmazásokat külső memóriaeszköz csatlakoztatásával is telepítheti.
- Előfordulhat, hogy egyes USB-tárolóeszközök nem támogatottak vagy nem működnek megfelelően.
- A más tévékészülékről származó alkalmazásokat tartalmazó USB-stick nem használható.
- Legyen óvatos, ha gyermekek használják. A gyermekek ezen a terméken keresztül nem megfelelő online tartalmakhoz férhetnek hozzá. A nem megfelelő online tartalmak blokkolhatók az egyes alkalmazásokhoz való hozzáférés korlátozásával.
Ennek beállításához nyomja meg a   -> General -> System -> Safety -> Application Locks.

HIBAELHÁRÍTÁS

Probléma	Megoldás
Gyenge kép- és hangminőség	<ul style="list-style-type: none"> • Próbáljon ki egy másik csatornát. • Állítsa át az antennát. • Ellenőrizze a csatlakozásokat.
Nincs kép, vagy hang	<ul style="list-style-type: none"> • Próbáljon ki egy másik csatornát. • Ellenőrizze a tápkábelt. • Ellenőrizze az antennát.
Nincs hang, vagy nagyon halk	<ul style="list-style-type: none"> • Ellenőrizze a csatlakoztatott hangszórók beállítását. • Ennek megfelelően állítsa be a TV-t. • Próbáljon ki egy másik csatornát. • Ellenőrizze a némítást, be van-e kapcsolva.
Nincsenek, vagy rosszak a színek	<ul style="list-style-type: none"> • Bizonyosodjon meg róla, hogy színes-e az adás. • Válassza ki a Picture menüt, majd állítsa be a színeket.
A kép függőleges	<ul style="list-style-type: none"> • Ellenőrizze az összes vezetékét.
Homályos kép és torz hang	<ul style="list-style-type: none"> • Ellenőrizze az antennát. • Lehetséges, hogy gyenge a vételi jel.
Távírányító hibák	<ul style="list-style-type: none"> • Cserélje ki az elemeket. • Ellenőrizze az elemtartót. • Túl messze van a készüléktől, menjen hozzá közelebb. • Távolítsa el minden akadályt a TV és a távírányító közt. • Bizonyosodjon meg arról, hogy a TV csatlakoztatva van -e a konnektorhoz.
A kép nincs középen	<ul style="list-style-type: none"> • Állítsa be a megfelelő képpozíciót.
"No Signal" a HDMI bemenetnél	<ul style="list-style-type: none"> • Próbáljon ki egy másik HDMI kábelt. • Csatlakoztassa a külső eszközt egy másik HDMI portba. • Próbáljon meg egy másik eszközt csatlakoztatni a HDMI portba. • Végezzen el egy gyári beállítások visszaállítását a TV-n.



A HDMI, a HDMI High-Definition Multimedia Interface, a HDMI Trade Dress és a HDMI Logók a HDMI Licensing Administrator, Inc. védjegyei vagy bejegyzett védjegyei.

ЗАБЕЛЕШКА

Овој уред е наменет само за домашна употреба. Професионалното и / или комерцијалното користење на уреди наменети за употреба во домаќинството го скратува работниот век и негативно влијае на карактеристиките на уредот.

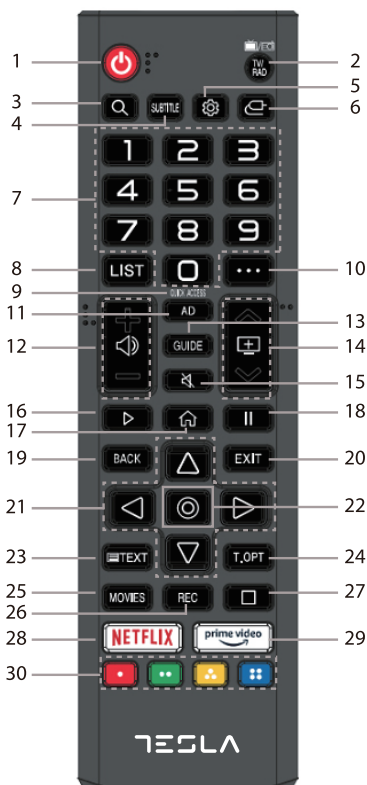
КОМПОНЕНТИ

- Тесла Смарт Ultra HD LED TV
- Далечински управувач (x1) + AAA батерија (x2)
- Магичен далечински управувач (x1) + AA батерија (x2)
- Држач (x2) + Завртка за држач (x4)
- Краток водич за употреба
- Гарантен лист

НЕ СЕ ИСПОРАЧУВА ЗАЕДНО СО ПРОИЗВОДОТ

Шрафцигер крстач, кабел за антена, широко појасна интернет врска internekonekcija.

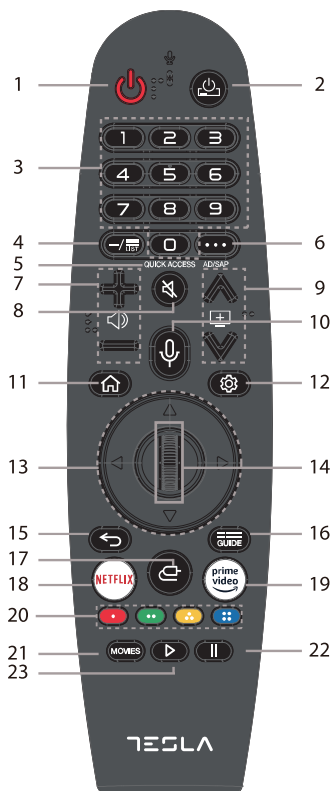
ОСНОВЕН ДАЛЕЧИНСКИ УПРАВУВАЧ



1. : Напојување, притиснете за да влезете во режимот на подготвеност (standby) или да го напуштите истиот.
2. **ТВ/РАД**: За да се префрлите од ТВ-функција во Радио и обратно.
3. **Q**: За пребарување.
4. **SUBTITLE**: За да ги вклучите/исклучите титлите.
5. : За пристап до менито за брзо поставување.
6. : Да се избере изворот на влезен сигнал.
7. **Нумерички копчиња**: Притиснете за да изберете канали или да внесете лозинки.
8. **LIST**: За да ги видите зачуваните програми.
9. **QUICK ACCESS**: Со долго притискање на 0, може да додадете Брз пристап (Quick Access).
10. : За да се прикажат дополнителни копчиња на далечинскиот управувач.
11. **AD**: а вклучување/исклучување на опцијата Аудио опис (Audio Description).
12. : За да ја прилагодите јачината на звукот.
13. **GUIDE**: Ви овозможува да ја прегледате програмата.
14. : Ви овозможува да ја промените програмата.
15. : Изберете ја оваа опција за да го исклучите звукот на ТВ уредот.
16. : За репродукција.
17. : За да се прикаже почетното мени (Home).
18. : Да паузира.
19. **BACK**: За да се вратите на предходниот чекор.
20. **EXIT**: За да го затворите менито.
21. **Копчиња за навигација**: За движење во менито и поставките.
22. **OK** (⊙): За да ја изберете тековно обележаната ставка за да го потврдите изборот.
23. **TEXT**: За да ја стартувате опцијата за телетекст (TEXT).
24. **T.OPT**: За стартување на менито со функција за опција за телетекстот (TEXT).
25. **MOVIES**: За да пребарувате филмови.
26. **REC**: За да ја започнете опцијата за снимање (Record).
27. : За да започнете со репродукција во живо (Live Playback).
28. **NETFLIX**: За пристап до опцијата Netflix.
29. : За пристап до опцијата Prime Video.
30. : За да се движите во рамките на апликациите.

МАГИЧЕН ДАЛЕЧИНСКИ УПРАВУВАЧ

Магичниот далечински управувач се купува посебно



1. : Вклучување, притиснете за да влезете во режим на подготвеност (standby) или да го напуштите.
2. : Овозможува вклучување/исклучување на set-top box.
3. **Нумерички копчиња:** Притиснете за да изберете канали или да внесете лозинки.
4. **LIST:** За прегледување на зачуваните програми.
5. **QUICK ACCESS:** Со долго притискање на 0, може да додате Брз пристап (Quick Access).
6. : За да прикажете дополнителни копчиња на далечинскиот управувач.
За аудио опис на содржината прикажана на екранот.
7. : За да ја прилагодите јачината на звукот.
8. : Изберете ја оваа опција за да го исклучите звукот на ТВ.
9. : Ви овозможува да ја промените програмата.
10. : За да ја видите препорачаната содржина. Притиснете и задржете го притисокот на копчето додека зборувате за да ја користите функцијата препознавање на глас.
11. : За да се прикаже почетното мени (Home).
12. : За пристап до менито за брзо поставување.
13. **Копчиња за навигација:** За движење во менијата и поставките.
14. **Бирач (Ⓞ):** Притиснете за да ја изберете моментално обележената ставка. Потврдете го изборот, свртете го бирачот за да ја изберете содржината.
15. : Back.
16. **GUIDE:** Ви овозможува да ја прегледате програмата.
17. : Да се избере изворот на влезен сигнал
18. **NETFLIX** : За пристап до опцијата Netflix.
19. **prime video** : За пристап до опцијата Prime Video.
20. : Да се движите во рамките на апликациите.
: За да ја започнете опцијата за снимање (Record).
21. **MOVIES** : Да пребарувате филмови.
22. : За пауза
23. : За репродукција.

Регистрирајте го магичниот далечински управувач

Саканите функции можете лесно и едноставно да ги изберете со поместување на курсорот по екранот на ТВ уредот и кликување на посакуваните опции, на ист начин како што правите со глумчето на екранот на компјутерот.

1. Вклучете го телевизорот. По околу 20 секунди, насочете го далечинскиот управувач кон ТВ уредот, а потоа притиснете го копчето (OK).
2. Далечинскиот управувач ќе се регистрира автоматски а на екранот на ТВ уредот ќе се прикаже порака за крајот на процесот на регистрирање

• Доколку регистрирањето на магичниот далечински управувач не биде успешно, исклучете го а потоа пак вклучете го ТВ уредот, а потоа повторно обидете се да се регистрирате.

ПОВТОРНО РЕГИСТРИРАЊЕ НА МАГИЧНИОТ ДАЛЕЧИНСКИ УПРАВУВАЧ

Доколку индикаторот на магичниот далечински управувач не се гледа на ТВ уредот, ќе мора повторно да го регистрирате.

1. Насочете го далечинскиот управувач кон ТВ уредот и задржете го притиснатото копчето GUIDE (ВОДИЧ) се додека не се појави упатството.
2. Претходно регистрираниот далечински управувач ќе престане да се регистрира, по што ќе се пререгистрира.

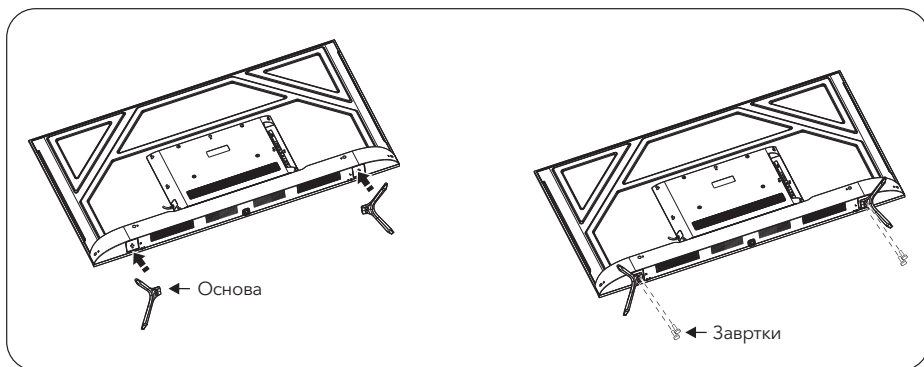
МОНТАЖА И ПОСТАВУВАЊЕ

ПРЕД ДА ПОЧНЕТЕ

Раширете мека подлога на која ќе го поставите ТВ уредот. На овој начин ќе спречите да настане оштетување.

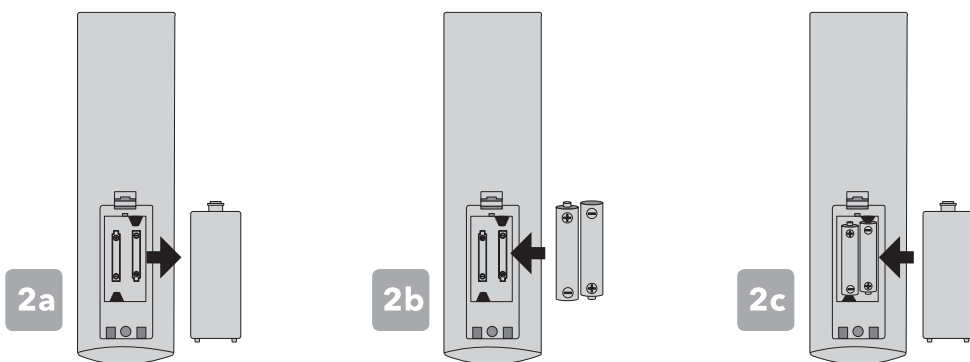
1. Монтирање на држач

- Прицврстете го држачот на основата на ТВ уредот, осигурете се дека ознаките „R“ и „L“ на ТВ уредот и на држачот да се совпаѓаат.
- При инсталирање на секој држач, вметнете 2 штрафови завртки и користете штрафцигер крстач (не се испорачува заедно со уредот) за да ги затегнете.



2. Монтирање на далечинскиот управувач

- Отворете го капакот на батеријата на задната страна.
- Вметнете две батерии AAA од 1,5 V, уверете се дека поларните ознаки (+ / -) на батериите се совпаѓаат со ознаките прикажани на дијаграмот внатре во лежиштето.
- Повторно поставете го капакот на лежиштето за батеријата.

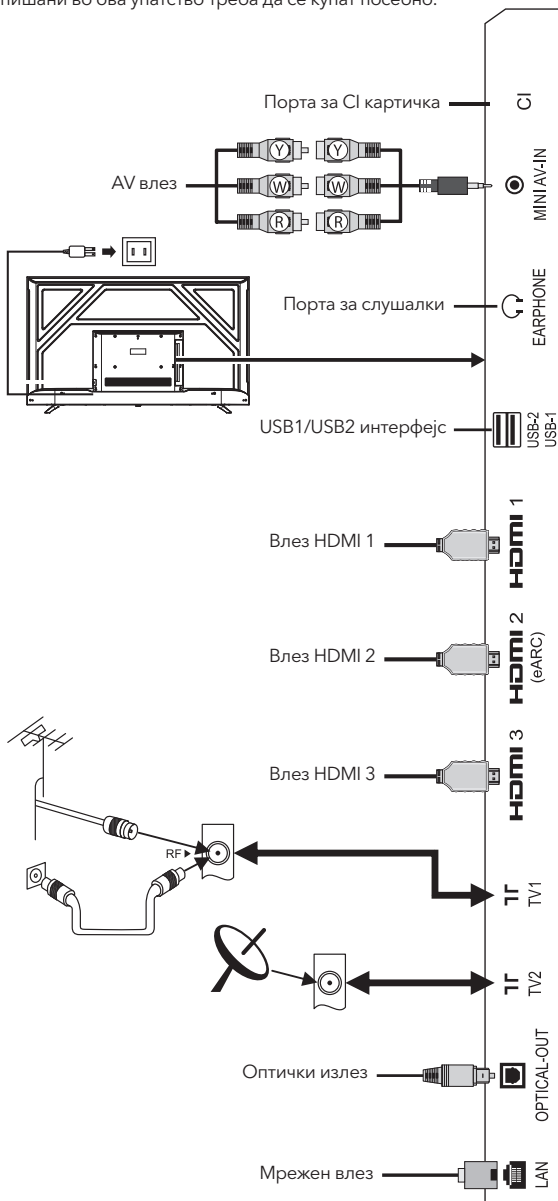


3. Поврзување на периферна опрема

Забелешка:

1. Кога треба да го поврзете уредот што ја поддржува функцијата ARC, ве молиме изберете HDMI-2 интерфејс.
2. HDMI конекторот може да ја реализира функцијата на DVI конектор со надворешен HDMI/DVI комутатор.
3. Периферната опрема и каблите опишани во ова упатство треба да се купат посебно.

- (Y) Жолта (ВИДЕО-сигнал кабел)
- (W) Бело (AUDIO-L сигнален кабел)
- (R) Црвено (AUDIO-R сигнален кабел)



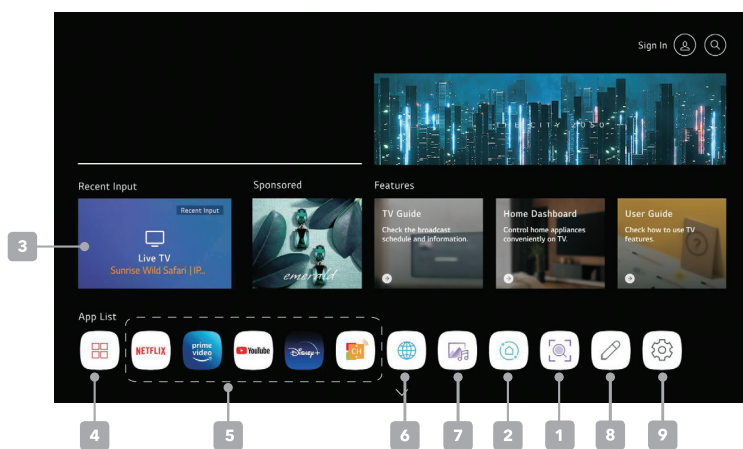
4. ВКЛУЧУВАЊЕ на ТВ уредот

Приклучете го кабелот за напојување во соодветниот штекер за струја, а потоа притиснете го копчето POWER (⏻) на далечинскиот управувач, уверете се дека далечинскиот управувач е насочен кон сензорот на предниот дел од ТВ уредот. Освем тоа, можете да го притиснете копчето за вклучување / исклучување на дното на панелот на задниот дел од ТВ уредот.

ИСКЛУЧУВАЊЕ НА ТВ УРЕДОТ

Притиснете го копчето POWER (⏻) на далечинскиот управувач за да го активирате режимот на подготвеност (standby). За целосно исклучување на ТВ уредот, исклучете го кабелот од струјниот штекер. Не оставајте го вашиот телевизор во режим на подготвеност(standby) подолго време. Ако нема да користите ТВ подолг временски период, се препорачува да го исклучите ТВ- уредот и од штекерот и од антената.

ПОЧЕТНА СТРАНИЦА



1. Започнете со пребарување

За детални информации кликнете на Enjoying Content Store (Продавница со забавна содржина) -> Content Search (Пребарување содржина) во рамките на Корисничкото упатство.

2. Поминете на контролната табла на почетната станица

Можете да го изберете или контролирате уредот (мобилен уред, надворешен уред, IoT уреди за домаќинство и сл.) поврзан со ТВ уредот. За повеќе информации, видете во Connecting External Devices (Поврзување надворешни уреди) -> Using Home Dashboard (Користење на домашна табла на Почетната страница) во рамките на Корисничкото упатство.

3. Активирајте го влезниот сигнал што неодамна беше користен во рамките на ТВ уредот

4. Инсталирање апликации

5. Апликации

Може да активирате, преместувате и бришете апликации инсталирани на Вашиот ТВ уред. Означете ја областа на секоја апликација. На почетокот на екранот ќе се прикаже брз преглед. Во рамките на делот за брз преглед, можно е да ги прегледате или извршите корисните функции на секоја од апликациите, како и да ја видите препорачаната содржина, без пристап до апликацијата.

6. Веб пребарувач

7. Медиа плеер

8. Уредете го списокот со апликации

Можете да ја видите листата на сите апликации инсталирани на Вашиот ТВ уред, да им ги замените местата или да ги избришете.

9. Поставки

За пристап до менито за поставување на ТВ уредот.

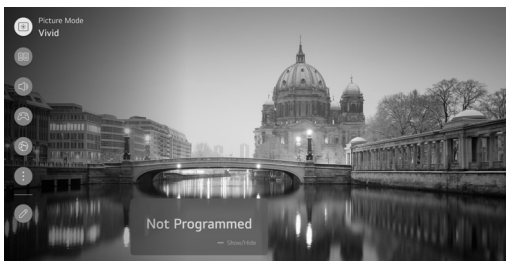
ПОСТАВКИ


Брзи поставки

За брзо користење на функцијата за поставување

Збир на контроли со мала тежина брзо и едноставно, како што се режим на слика, излез на звук, оптимизатор на игри и така натаму.

Притиснете на копчето  на далечинскиот управувач




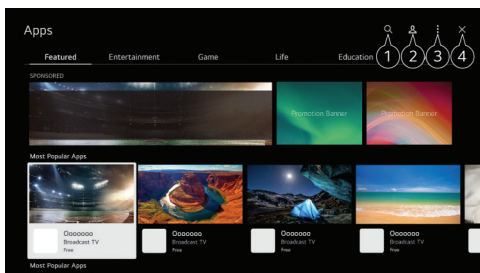
1. Можете да поставите режим на слика.
2. Можете да поставите режим на звук.
3. Можете да изберете Sound Out.
4. Упатува до поставките за Game Optimiser.
5. Упатува кон поставките за мрежа.
6. Можете да поставите повеќе опции. Исто така, можете долго да го притиснете копчето  на далечинскиот управувач за директно да ги извршите сите поставки.
7. Можете да ги додате/бришете ставките за брзо поставување или да го промените нивниот редослед.

- Одете до ставка што може да се постави, притиснете го Тркалото (OK) на далечинскиот управувач еднаш, а потоа притиснете и задржете го Тркалото (OK) за да се префрлите во менито.
- Конфигурабилните ставки се разликуваат во зависност од моделот.


ИНСТАЛИРАЊЕ АПЛИКАЦИИ



Можете да инсталирате апликации во различни категории како што се игри, едукативни работи и вести и лесно да ги користите на вашиот телевизор.

1. Притиснете го копчето  на далечинскиот управувач.
2. Стартувајте апликацији.
3. Изберете категорија или притиснете го копчето **Q** за да пребарувате апликација.
4. Изберете апликација за инсталирање.
5. Прочитајте ги деталите за апликацијата и потоа притиснете Инсталирај.
6. Кога ќе заврши инсталацијата, можете веднаш да ја стартувате апликацијата.



1. Пребарува содржина. За да ги видите деталите, кликнете на Апликации и содржина -> Пребарување содржина во Упатството за корисници.
2. Можете да се најавите на вашата сметка на LG.
3. Можете да управувате со апликации, како што се ажурирање или бришење инсталирани апликации.
4. Ја затвора апликацијата.

За да ја исклучите апликацијата да работи во заднина, притиснете го копчето  на далечинскиот управувач и изберете Quit App.

- За да инсталирате апликации, мора да сте најавени.
- Достапните категории може да се разликуваат во зависност од државата или статусот на услугата.
- Ако меморијата на вашиот телевизор е полна, можете да ги инсталирате апликациите со поврзување на надворешен мемориски уред.
- Некои USB уреди за зачувување може да не се поддржани или да не работат правилно.
- УСБ-стикот што содржи апликации од други телевизори може да не функционира.
- Бидете внимателни при употреба кај деца. Децата може да имаат пристап до несоодветна онлајн содржина преку овој производ. Можете да блокирате несоодветна онлајн содржина со ограничување на пристапот до некои апликации. Конфигурирајте ги поставките во  ->  -> Општо -> Систем -> Безбедност -> Заклучување на апликации.

РЕШАВАЊЕ НА ЕДНОСТАВНИ ПРОБЛЕМИ

Проблеми	Решение
Слаб квалитет на слика и звук	<ul style="list-style-type: none"> • Префрлете се на друг канал • Прилагодете ја антената • Проверете ги сите конекции
Нема слика или звук во рамките на статусот на ТВ уредот	<ul style="list-style-type: none"> • Префрлете се на друг канал • Проверете дали ТВ уредот е поврзан со извор на енергија • Проверете ја врската со антената
Нема звук или звукот е премногу тивок при максимална јачина на звукот	<ul style="list-style-type: none"> • Проверете ги поставките за звук на секој надворешен звучник поврзан на вашиот ТВ уред • Прилагодете ја јачината на звукот на ТВ уредот соодветно • Пробајте друг канал или влез • Проверете дали е вклучена опцијата без звук (MUTE)
Без бои, несоодветни бои или нијанси	<ul style="list-style-type: none"> • Проверете дали емитуваната програма е во боја • Изберете го менито за слики, потоа внесете ги поставките во подменијата за боја и нијанса
Сликата се движи вертикално	<ul style="list-style-type: none"> • Проверете ги сите врски
Заматена или снежна слика, изобличување на звукот	<ul style="list-style-type: none"> • Проверете ја насоката и локацијата на вашата антена, како и врската со неа. • Може да се појават проблеми поради употреба на собна антена (лош сигнал)
Неправилности во работењето на далечинскиот управувач	<ul style="list-style-type: none"> • Заменете ги батериите во далечинскиот управувач • Проверете ги контактите на батеријата • Далечинскиот управувач е надвор од опсегот, приближете го до ТВ уредот • Отстранете ги сите пречки помеѓу далечинскиот управувач и инфрацрвениот сензор на ТВ уредот • Проверете дали кабелот за напојување на вашиот телевизор е поврзан со напојувањето и е приклучен
Сликата не е во средината на екранот	<ul style="list-style-type: none"> • Прилагодете ја хоризонталната и вертикалната положба
Порака „No Signal“ („Без сигнал“) за извор ма сигнал HDMI	<ul style="list-style-type: none"> • Тестирајте го уредот со друг HDMI кабел • Поврзете го уредот преку друга HDMI порта • Обидете се да поврзете друг уред со истиот кабел и порта • Вратете ги поставките на вашиот ТВ уред во фабричките поставки



Термините HDMI, HDMI High-Definition Multimedia Interface,, HDMI Trade Dress и HDMI Logos се заштитни знаци или регистрирани заштитени знаци на HDMI Licensing Administrator, Inc.

NOTĂ

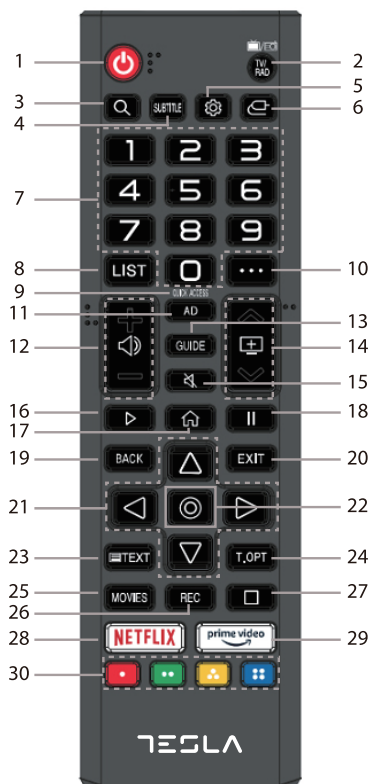
Acest dispozitiv este destinat exclusiv uzului casnic. Utilizarea profesională și/ sau comercială a unui dispozitiv destinat uzului casnic îi scurtează durata de viață și are un efect negativ asupra performanțelor dispozitivului.

COMPONENTE

- Tesla Smart Ultra HD LED TV
- Telecomandă (x1) + Baterie AAA (x2)
- Telecomanda Magic (x1) + Baterie AA (x2)
- Suport (x2) + Șuruburi suport (x4)
- Ghid inițiere rapidă
- Carte garanție

NU SUNT INCLUSE Șurubelniță cu cap Phillips, cablu antenă, conexiune la internet cu bandă largă.

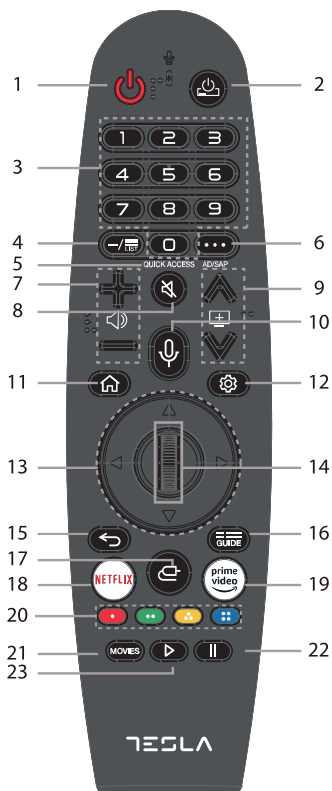
TELECOMANDĂ



- 1. Power**: apăsați pentru a intra sau ieși din modul de așteptare
- 2. TV/RAD**: Comutați între TV sau Radio.
- 3. Q**: Căutare.
- 4. SUBTITLE**: Activați sau dezactivați subtitrarea.
- 5. Settings**: Intrați în meniul de setări rapide.
- 6. Source**: Selectează o sursă de intrare.
- 7. Butoane cifre**: apăsați pentru a selecta canalele sau parolele de intrare.
- 8. LIST**: Verifică programele salvate.
- 9. QUICK ACCESS**: Țineți apăsat 0, puteți adăuga Quick Access.
- 10. Dots**: Afășează butoanele suplimentare de pe telecomandă.
- 11. AD**: Activează/Dezactivează descrierea audio.
- 12. Volume**: Modifică nivelul volumului.
- 13. GUIDE**: Puteți verifica programul.
- 14. Channel**: Puteți schimba programul.
- 15. Mute**: Oprește sunetul televizorului.
- 16. Play**: Pornește.
- 17. Home**: Afășează meniul HOME.
- 18. Pause**: Pauză.
- 19. BACK**: Revine la pasul anterior.
- 20. EXIT**: Închide meniul.
- 21. Butoane direcție**: navigare între meniuri și setări.
- 22. OK** (⊙): Selectează elementul curent, confirmă selecția.
- 23. TEXT**: Activează TEXT.
- 24. T.OPT**: Activează meniul funcției TEXT.
- 25. MOVIES**: Caută filme
- 26. REC**: Activează înregistrarea.
- 27. Live**: Activează Live Playback.
- 28. NETFLIX**: Activează Netflix.
- 29. prime video**: Activează prime video.
- 30. Color pad**: Navigare între aplicații.

TELECOMANDĂ MAGIC

Telecomanda Magic poate fi achiziționată separat.



1. : Power, apăsați pentru a intra sau ieși din modul de așteptare.
2. : Puteți activa/dezactiva alimentarea.
3. **Butoane cifre**: apăsați pentru a selecta canalele sau parolele de intrare.
4. **LIST**: Verifică programele salvate.
5. **QUICK ACCESS**: Țineți apăsat 0, puteți adăuga Quick Access.
6. : Afixează butoanele suplimentare de pe telecomandă. Descrie auditiv conținutul ecranului.
7. : Modifică nivelul volumului.
8. : Oprește sunetul televizorului.
9. : Puteți schimba programul.
10. : Verificați conținutul recomandat. Mențineți apăsat butonul în timp de vorbiți pentru a folosi funcția de recunoaștere a vocii.
11. : Afixează meniul Home.
12. : Intrați în meniul de setări rapide.
13. **Butoane direcție**: navigare între meniuri și setări.
14. **Wheel (OK)**: Selectează elementul curent, confirmă selecția.
15. : Înapoi.
16. **GUIDE**: Puteți verifica programul.
17. : Selectează o sursă de intrare.
18. **NETFLIX**: Activează Netflix.
19. **prime video**: Activează prime video.
20. : Navigare între aplicații.
 : Activează înregistrarea.
21. **MOVIES**: Caută filme.
22. : Pauză.
23. : Pornește.

Conectarea telecomenzii Magic

Puteți selecta funcțiile pe care le doriți ușor și convenabil, deplasând și apăsând cursorul pe ecranul televizorului, la fel cum ați utiliza un mouse pe ecranul computerului.

1. Porniți televizorul. După aproximativ 20 de secunde, îndreptați telecomanda către televizor și apoi apăsați Wheel (OK).
 2. Telecomanda va fi înregistrată automat, iar mesajul de finalizare a conectării este afișat pe ecranul televizorului.
- Dacă telecomanda Magic nu a reușit să se înregistreze, porniți și opriți televizorul, apoi încercați să vă înregistrați din nou/

REÎNREGISTRAREA TELECOMANDEI MAGIC

Dacă indicatorul Telecomenzii Magic nu apare pe televizor, trebuie să îl înregistrați din nou.

1. Țineți telecomanda către televizor și mențineți apăsat butonul GUIDE până când apare instrucțiunea.
2. Telecomanda înregistrată anterior este ștersă și apoi înregistrată din nou.

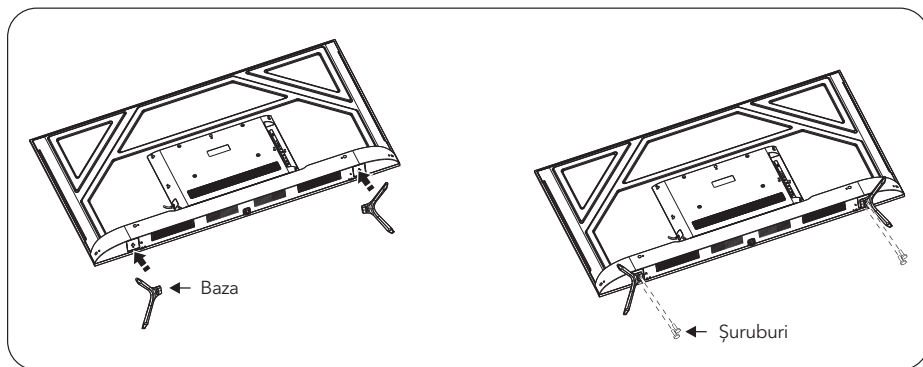
MONTARE ȘI INSTALARE

NAINTE DE A ÎNCEPE

Întindeți un material textil pe care să așezați televizorul. Acest lucru va ajuta la prevenirea deteriorării.

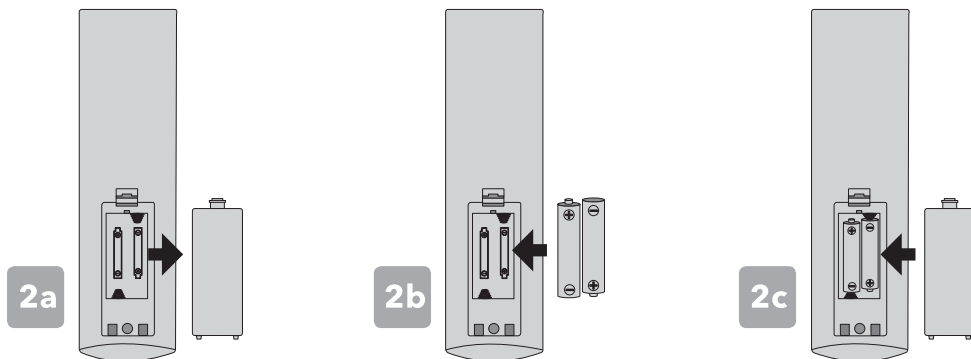
1. Montați suportul

- Atașați suportul la baza televizorului, asigurându-vă că marcăjele „R” și „L” de pe televizor și suport se potrivesc.
- Introduceți 2 șuruburi pentru fiecare suport și utilizați o șurubelniță cu cap Phillips (nu este furnizată) pentru a le înșuruba.



2. Montarea telecomenzii

- Deschideți capacul compartimentului pentru baterie din spate.
- Introduceți două baterii 1.5V AAA, asigurându-vă că potriviți marcăjele privind polaritatea (+ / -) bateriilor cu schița din compartiment.
- Puneți la loc capacul compartimentului.

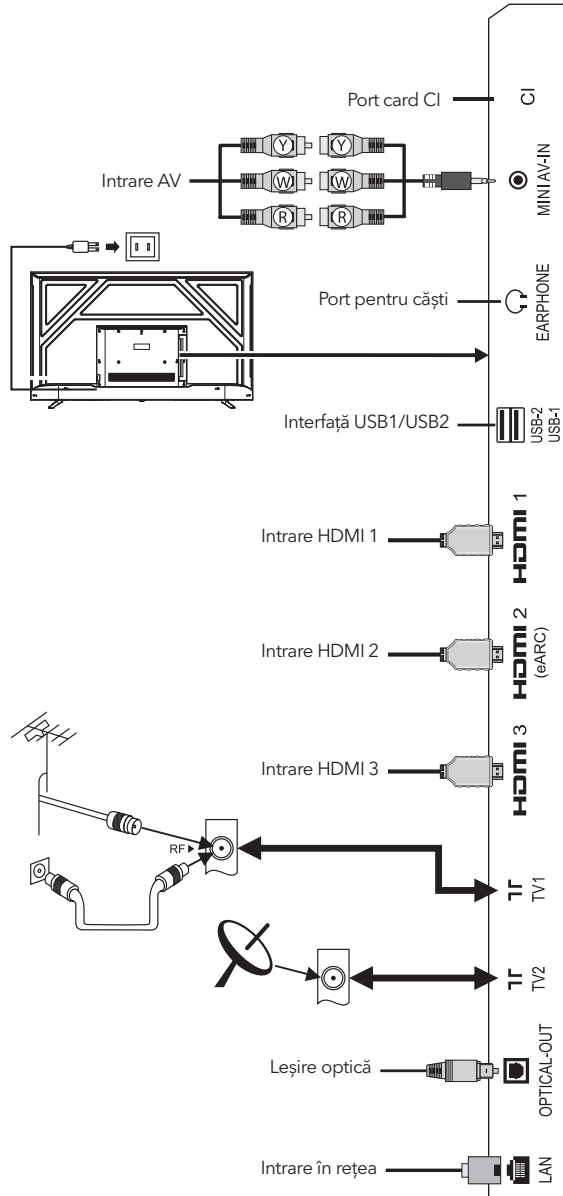


3. Conectarea echipamentelor periferice

Observație:

1. Când trebuie să conectați dispozitivul care acceptă funcția ARC, vă rugăm să selectați interfața HDMI-2.
2. Conectorul HDMI poate realiza funcția conectorului DVI cu comutatorul extern HDMI/DVI.
3. Echipamentele periferice și cablurile descrise în acest manual trebuie achiziționate separat.

- (Y) Galben (cablu de semnal VIDEO)
- (W) Alb (cablu de semnal AUDIO-L)
- (R) Roșu (cablu de semnal AUDIO-R)



4. Pornirea televizorului

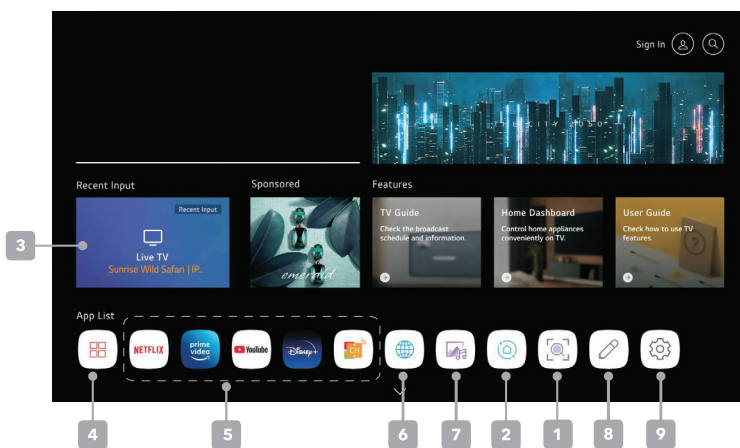
Conectați cablul de alimentare la o priză adecvată, apoi apăsați butonul POWER (⏻) de pe telecomandă, asigurându-vă că îl îndreptați către senzorul din partea din față a televizorului. Alternativ, puteți apăsa butonul de alimentare din partea inferioară a panoului din spate al televizorului.

Oprirea televizorului

Apăsați butonul POWER (⏻) de pe telecomandă pentru a intra în modul de așteptare. Pentru a opri complet televizorul, deconectați cablul de alimentare de la priză.

Nu lăsați televizorul în modul de așteptare pentru perioade lungi de timp. Dacă nu veți folosi televizorul pentru o lungă perioadă de timp, se recomandă să deconectați aparatul atât de la priză de curent, cât și de la antenă.

PAGINA HOME



1. Activați căutarea

Pentru a verifica informațiile, apăsați Enjoying Content Store -> Content Search în ghidul utilizatorului.

2. Comutați la Home Dashboard

Puteți selecta sau controla un dispozitiv (telefon mobil, dispozitiv extern, dispozitive din casă etc.), conectat la televizor. Pentru mai multe informații, consultați Connecting External Devices -> Using Home Dashboard în ghidul utilizatorului.

3. Comutați la elementele utilizate recent

4. Aplicații instalate

5. Aplicații

Puteți rula, muta sau șterge aplicațiile instalate pe televizorul dvs. Focusați pe fiecare zonă de aplicații. Va afișa o previzualizare în partea superioară. Puteți verifica sau rula caracteristicile utile ale fiecărei aplicații și conținutul recomandat în Previzualizare, fără a intra în aplicație.

6. Portal internet

7. Media Player - redarea înregistrărilor audio și video

8. Editează lista aplicațiilor

Puteți vedea o listă a tuturor aplicațiilor instalate pe televizorul dvs., le puteți schimba pozițiile sau le puteți șterge.

9. Setări


Accesați meniul de setări al televizorului.

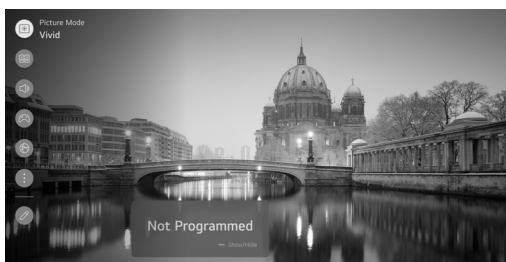
SETĂRI


Setări Rapide

Pentru a utiliza funcția de Setări Rapide

Set de comenzi ușoare rapid și simplu, cum ar fi Mod imagine, leșire sunet, Optimizator de jocuri și așa mai departe.

Apăsați  pe telecomandă.





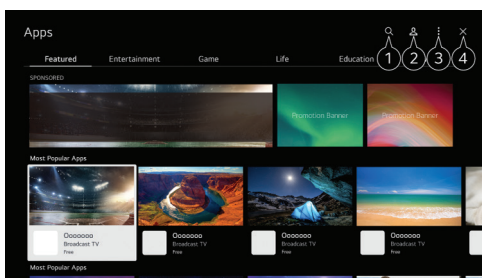
1. Puteți seta Mod Imagine.
2. Puteți seta Mod Sunet.
3. Puteți alege Sound Out.
4. Direcționează la setările Optimizatorului de jocuri.
5. Direcționează la setările de rețea.
6. Puteți seta mai multe opțiuni. Apăsați lung butonul  a telecomenzii pentru a rula direct Toate setările.
7. Puteți adăuga/șterge elementele de setare rapidă sau puteți modifica ordinea acestora.

- Mergeți la un element care poate fi configurat, apăsați butonul rotund (OK) al telecomenzii o dată, apoi apăsați și mențineți apăsat butonul rotund (OK) pentru a trece la meniul.
- Elementele configurabile diferă în funcție de model.


INSTALARE APLICAȚII



Puteți instala aplicații într-o varietate de categorii, cum ar fi jocuri, educație și știri și să le utilizați convenabil pe televizor.

1. Apăsați  pe telecomandă
2. Deschideți Apps.
3. Selectați o categorie sau apăsați  pentru a căuta o aplicație
4. Selectați o aplicație de instalat.
5. Citiți detaliile aplicației și apoi apăsați Instalare.
6. Când instalarea este finalizată, puteți rula imediat aplicația.



1. Caută conținut.
Pentru a vedea detaliile, faceți clic pe Aplicații și conținut -> Căutare conținut în Ghidul utilizatorului.
2. Vă puteți conecta la contul dvs. LG.
3. Puteți gestiona aplicații, cum ar fi actualizarea sau ștergerea aplicațiilor instalate.
4. Închide aplicația.

Pentru a opri rularea aplicației în fundal, apăsați butonul  de pe telecomandă și selectați leșire din aplicație.

- Pentru a instala aplicații, trebuie să fii autentificat.
- Categoriile disponibile pot varia în funcție de țară sau de starea serviciului.
- Dacă stocarea de pe televizor este insuficientă, puteți instala aplicațiile conectând un dispozitiv de memorie extern.
- Este posibil ca unele dispozitive de stocare USB să nu fie acceptate sau să nu funcționeze corect.
- Stick-ul USB care conține aplicații de la alte televizoare nu poate fi utilizat.
- Fiți atenți când îl utilizați de către copii. Copiii pot avea acces la conținut online neadecvat prin acest produs. Puteți bloca conținutul online neadecvat prin restricționarea accesului la unele aplicații. Configurați setările în  ->  -> General -> System -> Safety -> Application Locks.

PROBLEME FRECVENTE

Problemă	Soluție
Imagine și sunet de calitate slabă	<ul style="list-style-type: none"> • Încercați un canal diferit • Ajustați antena • Verificați toate conexiunile
Nu există imagine sau sunet	<ul style="list-style-type: none"> • Încercați un canal diferit • Asigurați-vă că televizorul este conectat • Verificați conexiunea antenei
Nu există sunet sau acesta este prea jos la volum maxim	<ul style="list-style-type: none"> • Verificați setările volumului de la toate difuzoarele externe conectate la televizorul dvs. • Ajustați volumul televizorului în consecință • Verificați un alt canal sau o altă intrare • Verificați ca funcția MUTE să nu fie activată
Nu se văd culorile, culorile sau nuanțele sunt greșite	<ul style="list-style-type: none"> • Asigurați-vă că programul este difuzat color • Selectați meniul imagine, ajustați sub-meniurile culoare și nuanțe
Imaginea rulează vertical	<ul style="list-style-type: none"> • Verificați toate conexiunile
Imagine neclară sau încețoșată, sunet distorsionat	<ul style="list-style-type: none"> • Verificați direcția, locația și conexiunile la antenă • Problemele pot fi cauzate de utilizarea unei antene interioare (semnal slab)
Defecțiuni telecomandă	<ul style="list-style-type: none"> • Înlocuiți bateriile telecomenzii • Verificați bornele bateriei • Telecomanda este în afara razei de acțiune, apropiați-vă de TV • Îndepărtați orice obstacol între telecomandă și senzorul IR al televizorului • Asigurați-vă că cablul de alimentare al televizorului este conectat și pornit
Imaginea nu este centrată pe ecran	<ul style="list-style-type: none"> • Reglați poziția orizontală și verticală
“Fără semnal” pe sursa HDMI	<ul style="list-style-type: none"> • Testați dispozitivul cu un alt cablu HDMI • Conectați dispozitivul la un alt port HDMI • Încercați un alt dispozitiv conectat la același cablu și port • Efectuați o resetare din fabrică la televizor

HDMI[™]
HIGH-DEFINITION MULTIMEDIA INTERFACE

Termenii HDMI, HDMI High-Definition Multimedia Interface, HDMI Trade Dress și Logo-urile HDMI sunt mărci comerciale sau mărci înregistrate ale HDMI Licensing Administrator, Inc.

OPOMBA

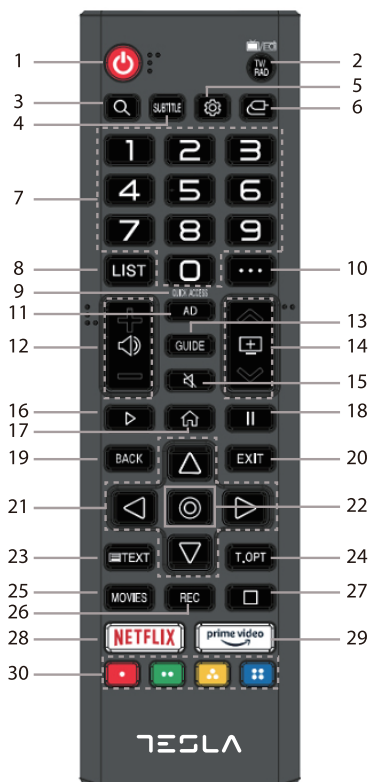
Ta proizvod je namjen zgoj za domačo rabo v gospodinjstvu. Profesionalna ali komercialna raba aparata namenjena za uporabo domačo rabo v gospodinjstvih mu skrajšuje življenjsko dobo in negativno vpliva na lastnosti aparata.

SESTAVNI DELI

- Tesla Smart Ultra HD Televizor LED
- Daljinski upravljalnik (x1) + baterija AAA (x2)
- Daljinski upravljalnik Magic (x1) + AA battery (x2)
- Stojalo (x2) + vijak za stojalo (x4)
- Navodila za hitri začetek
- Garancijska kartica

Križni izvijač, antenski kabel in širokopasovna internetna povezava **NISO VKLJUČENI.**

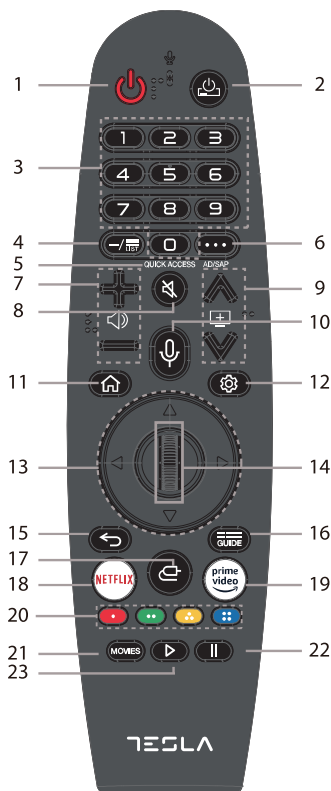
DALJINSKI UPRAVLJALNIK BASIC (OSNOVNI)



1. : napajanje; pritisnite za vstop iz načina pripravljenosti ali izhod iz njega.
2. **TV/RAD (Televizor/radio)**: preklopite na televizor ali radio.
3. : Iskanje.
4. **SUBTITLE (Podnapisi)**: vklopite/izklopite podnapise.
5. : vstop v meni hitrih nastavitvev.
6. : izbira vhodnega vira.
7. **Gumbi s števkami**: pritisnite, da izberete kanale ali vnesete gesla.
8. **LIST (Seznam)**: preverjanje shranjenih programov.
9. **QUICK ACCESS (Hitri dostop)**: z dlje časa trajajočim pritiskom na 0 lahko dodate hitri dostop.
10. : prikaz dodatnih gumbov na daljinskem upravljalniku.
11. **AD (Zvočni opis)**: vklop/izklop zvočnega opisa.
12. : prilagoditev ravni glasnosti.
13. **GUIDE (Vodnik)**: program lahko preverite.
14. : program lahko spremenite.
15. : izberite, če želite izklopiti zvok televizorja.
16. : predvajanje.
17. : prikaz začetnega menija.
18. : začasna zaustavitev.
19. **BACK (Nazaj)**: pomik na prejšnji korak.
20. **EXIT (Izhod)**: zapiranje menija.
21. **Smerni gumbi**: za pomikanje po menijih in nastavitvah.
22. **OK (⊙)**: izbira trenutnega elementa in potrditev izbire.
23. **TEXT**: odprite možnost TEXT (Besedilo).
24. **T.OPT (Možnost besedila)**: odprite funkcijski meni možnosti TEXT (Besedilo).
25. **MOVIES (Filmi)**: iskanje filmov.
26. **REC (Snemanje)**: zagon snemanja.
27. : zagon predvajanja v živo.
28. **NETFLIX**: premik na storitev Netflix.
29. : premik na storitev Prime Video.
30. : za krmarjenje v aplikacijah.

DALJINSKI UPRAVLJALNIK MAGIC

Daljinski upravljalnik Magic je mogoče kupiti posebej.



1. : napajanje; pritisnite za vstop iz načina pripravljenosti ali izhod iz njega.
2. : vklop/izklop napajanja digitalne namenske naprave.
3. **Gumbi s števkami**: pritisnite, da izberete kanale ali vnesete gesla.
4. **LIST (Seznam)**: preverjanje shranjenih programov.
5. **QUICK ACCESS (Hitri dostop)**: s dlje časa trajajočim pritiskom na 0 lahko dodate hitri dostop.
6. : prikaz dodatnih gumbov na daljinskem upravljalniku. Zvočni opis vsebine zaslona.
7. : prilagoditev ravni glasnosti.
8. : izberite, če želite izklopiti zvok televizorja.
9. : program lahko spremenite.
10. : preverite priporočeno vsebino. Če želite uporabiti funkcijo prepoznavanja glasu, med govorjenjem pritisnite in držite gumb.
11. : prikaz začetnega menija.
12. : vstop v meni hitrih nastavitvev.
13. **Smerni gumbi**: za pomikanje po menijih in nastavitvah.
14. **Kolesce (OK)**: pritisnite, da izberete trenutni element in potrdite izbiro, ter s kolescem izberite vsebino.
15. : nazaj.
16. **GUIDE (Vodnik)**: program lahko preverite.
17. : izbira vhodnega vira.
18. **NETFLIX** : premik na storitev Netflix.
19. **prime video** : premik na storitev Prime Video.
20. : za krmarjenje v aplikacijah.
 : zagon snemanja.
21. **MOVIES (Filmi)**: iskanje filmov.
22. : začasna zaustavitev..
23. : predvajanje.

Seznanjanje daljinskega upravljalnika Magic

Želene funkcije lahko zlahka in priročno izberete s premikom in klikom kazalnika na zaslonu televizorja, enako kot uporabljate miško na računalniškem zaslonu.

1. Vključite televizor. Po približno 20 sekundah usmerite daljinski upravljalnik proti televizorju in pritisnite kolesce (OK (V redu)).
 2. Daljinski upravljalnik bo samodejno registriran in na zaslonu televizorja bi prikazano sporočilo o dokončanju seznanjanja.
- Če je bila registracija daljinskega upravljalnika Magic neuspešna, izklopite televizor in ga znova vključite, nato pa registracijo še enkrat opravite.

Ponovna registracija daljinskega upravljalnika Magic

Če se kazalec daljinskega upravljalnika Magic ne pokaže na zaslonu televizorja, morate upravljalnik znova registrirati.

1. Držite daljinski upravljalnik proti televizorju in dlje časa držite pritisnjen gumb GUIDE (Vodnik), dokler se ne pojavijo navodila.
2. Registracija prej registriranega daljinskega upravljalnika je preklicana, nato pa je znova registriran.

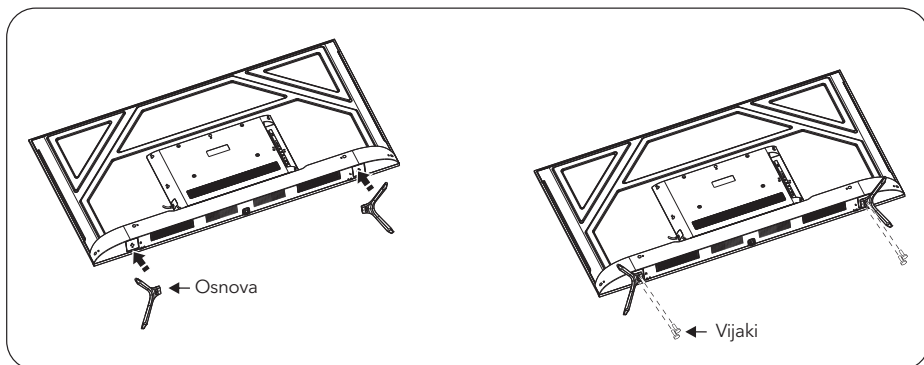
SESTAVLJANJE IN NAMESTITEV

PRED ZAČETKOM

Material za oblaginjenje plosko položite na ravno površino, da boste nanj položili televizor. Tako boste preprečili poškodbe.

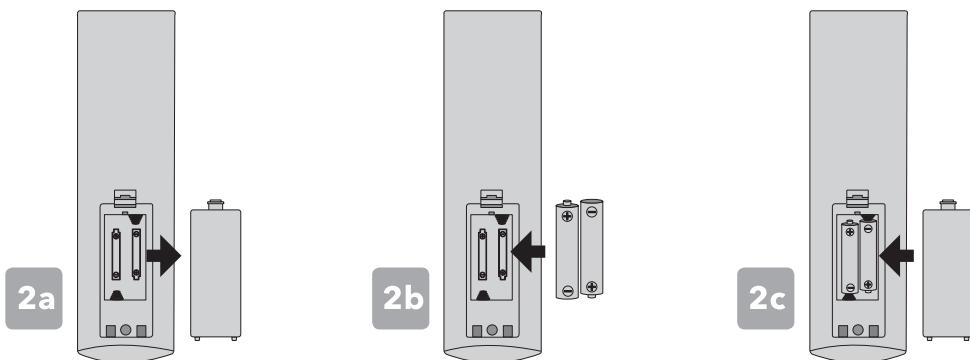
1. Sklop stojala

- Pritrdite stojala na podnožje televizorja, pri tem pa se prepričajte, da se oznake R in L na televizorju in stojalu ujemajo.
- Po 2 vijake za stojalo vstavite v posamezno stojalo in jih privijte s križnim izbičajem (ni priložen).



2. Sklop daljinskega upravljalnika

- Odprite pokrov predelka za baterijo na zadnji strani.
- Vstavite dve bateriji 1,5 V AAA, pri čemer poskrbite, da se bosta oznaki polarnosti (+/-) baterij ujemali s shemo v predelku.
- Ponovno namestite pokrov predelka za baterijo.

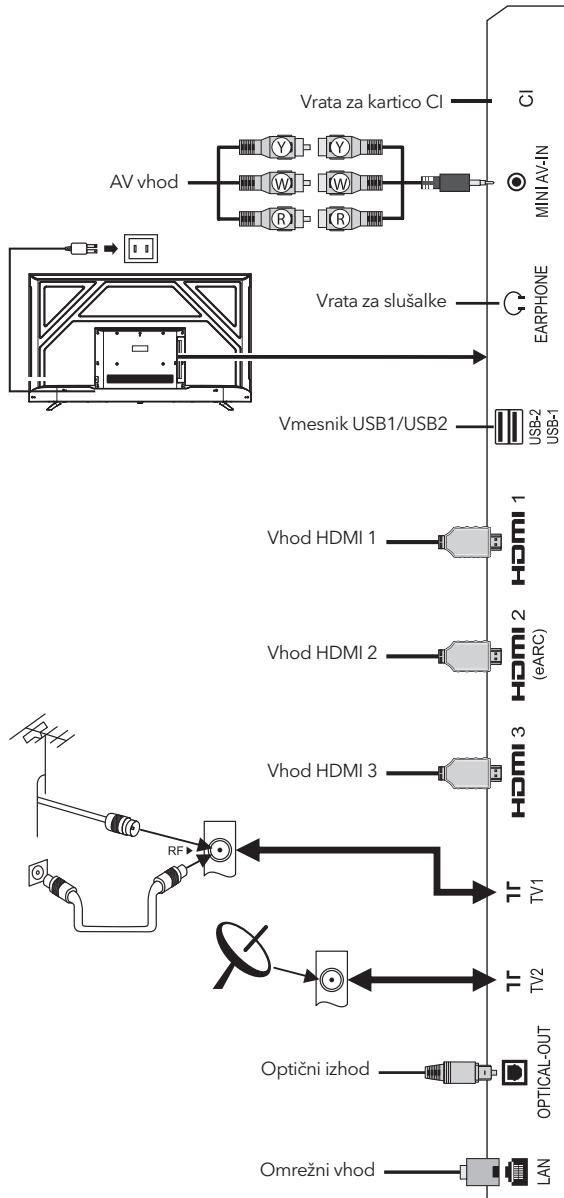


3. Priključitev periferne opreme

Opomba:

1. Ko morate povezati napravo, ki podpira funkcijo ARC, izberite vmesnik HDMI-2.
2. HDMI priključek lahko uresniči funkcijo priključka DVI z zunanjim komutatorjem HDMI/DVI.
3. Periferno opremo in kable, opisane v tem priročniku, morate kupiti ločeno.

- (Y) Rumena (VIDEO signalni kabel)
- (W) Bela (signalni kabel AVDIO-L)
- (R) Rdeča (signalni kabel AVDIO-R)



4. VKLOP televizorja

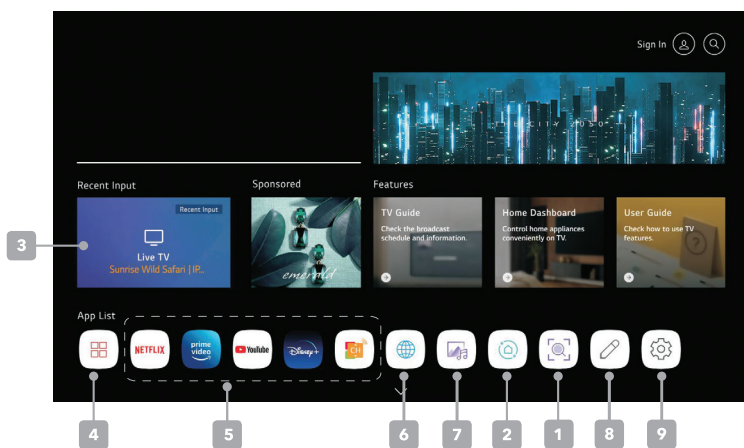
Priklopite napajalni kabel v primerno napajalno vtičnico in nato pritisnite gumb POWER (Napajanje) (⏻) na daljinskem upravljalniku, pri čemer pazite, da bo upravljalnik usmerjen k senzorju na sprednji strani televizorja. Druga možnost je, da pritisnete gumb za napajanje na spodnji strani zadnje plošče na televizorju.

IZKLOP televizorja

Pritisnite gumb POWER (Napajanje) (⏻) na daljinskem upravljalniku, da preklopite na način pripravljenosti. Za popoln izklop televizorja odklopite napajalni kabel iz napajalne vtičnice.

Televizorja ne puščajte v stanju pripravljenosti dlje časa. Če ga dlje časa ne boste uporabljali, ga je priporočljivo izklopiti iz napajalne in antenske vtičnice.

ZAČETNA STRAN



1. Zagon iskanja

Za ogled podrobnosti v uporabniškem priročniku kliknite The Enjoying Content Store (Trgovina z vsebino) -> Content Search (Iskanje vsebine).

2. Premik na začetno nadzorno ploščo

Izberete ali nadzorujete lahko napravo (mobilno ali zunanjo napravo, domačo napravo, povezano z internetom stvari itd.), povezano s televizorjem. Za več informacij si v uporabniškem priročniku oglejte Connecting External Devices (Povezovanje zunanjih naprav) -> Using Home Dashboard In User Guide (Uporaba začetne nadzorne plošče).

3. Pomik na vhod televizorja, ki ste ga nedavno uporabljali

4. Dodatne aplikacije

5. Aplikacije

Aplikacije, nameščene v televizorju, lahko zaženete, premikate in izbršete. Usmerite se na posamezno območje aplikacij. Na vrhu vsakega je predogled. Brez vstopa v aplikacijo lahko preverite ali zaženete uporabne funkcije vsake aplikacije in si ogledate priporočeno vsebino v pregledu.

6. Spletni brskalnik

7. Predvajalnik

8. Urejanje aplikacij

Lahko si ogledate seznam vseh aplikacij, nameščenih na televizorju, spremenite njihove položaje ali pa jih izbršete.

9. Nastavitve

Dostop do menija nastavitve televizorja.

NASTAVITVE


Hitre nastavitve

Za uporabo hitrih nastavitvev

Nabor hitrih nastavitvev, kot so slikovni način, izhodni zvok, optimizacija za igre itd.

Pritisnite  na daljinski upravljalniku





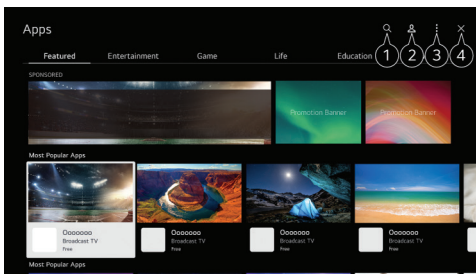
1. Nastavite slikovni način.
2. Nastavite način zvoka.
3. Izberete izhodni zvok.
4. Povezava na nastavitve za optimizacijo iger.
5. Povezava na omrežne nastavitve.
6. Nastavite lahko več možnosti.
Z daljšim pritiskom na gumb  na daljinskem upravljalniku dostopate neposredno do vseh nastavitvev.
7. Dodate/izbrišete lahko elemente hitre nastavitve ali spremenite njihov vrstni red.

- Premaknite se na element, ki ga je mogoče nastaviti, na kolescu na daljinskem upravljalniku pritisnite (OK) in nato pritisnite in držite gumb (OK), na kolescu daljinskega upravljalnika, da se premaknete v meni.
- Elementi, ki jih je mogoče konfigurirati, se razlikujejo glede na model.


DODATNE APLIKACIJE



Namestite lahko aplikacije iz različnih kategorij, kot so igre, izobraževanje in novice itd., ter jih priročno uporabljate na vašem TV-ju.

1. Pritisnite  gumb na daljinskem upravljalniku.
2. Zaženite aplikacijo.
3. Izberite kategorijo ali pritisnite gumb  a iskanje aplikacij.
4. Izberite aplikacijo za namestitev.
5. Preberite podrobnosti o aplikaciji in pritisnite Namesti.
6. Ko je namestitev končana, lahko takoj zaženete aplikacijo.



1. Išče vsebino.
2. Za ogled podrobnosti kliknite Apps and Content -> Content Search v uporabniškem priročniku.
3. Prijava v vaš račun LG.
4. Upravljate lahko z aplikacijami, kot je posodabljanje ali brisanje nameščenih aplikacij.
5. Zapre aplikacijo.

Če želite izklopiti delovanje aplikacije v ozadju, pritisnite  gumb na daljinskem upravljalniku in izberite zapri aplikacijo.

- Za namestitev aplikacij, morate biti prijavljeni v vaš račun.
- Razpoložljive kategorije se lahko razlikujejo glede na državo ali verzijo storitve.
- Če pomnilnika na vašem televizorju ni dovolj, lahko namestite aplikacije tako, da priključite zunanjo pomnilniško napravo.
- Nekatere pomnilniške naprave USB morda niso podprte ali morda ne bodo delovale pravilno.
- Pomnilniške naprave USB (npr. USB ključek), ki vsebuje aplikacije iz drugih televizorjev, ni dovoljeno uporabljati.
- Bodite previdni, ko TV uporabljajo otroci. Otroci imajo lahko dostop do neprimerne spletne vsebine preko aplikacij. Neprimerno spletno vsebino lahko blokirate tako, da omejite dostop do nekaterih aplikacij. Konfigurirajte nastavitve v  ->  -> General -> System -> Safety -> Application locks.

ODPRAVLJANJE OSNOVNIH TEŽAV

Težava	Rešitev
Slaba kakovost slike in zvoka.	<ul style="list-style-type: none"> • Poskusite z drugim kanalom. • Prilagodite anteno. • Preverite vse povezave.
V stanju televizorja ni slike ali zvoka.	<ul style="list-style-type: none"> • Poskusite z drugim kanalom. • Prepričajte se, da je televizor priključen v vtičnico. • Preverite antenski priključek.
Ni zvoka ali pa je zvok pri največji glasnosti prešibek.	<ul style="list-style-type: none"> • Preverite nastavitve glasnosti na morebitnih zunanjih zvočnikih, priključenih na televizor. • Ustrezno prilagodite glasnost televizorja. • Preverite drug kanal ali vhod. • Prepričajte se, da funkcija MUTE (Izklop zvoka) ni vklopljena.
Ni barv ali pa so barve ali odtenki napačni.	<ul style="list-style-type: none"> • Prepričajte se, da je program oddajan v barvah. • Izberite meni slike, nato pa prilagodite podmenije barve in odtenka.
Slika se navpično obrača.	<ul style="list-style-type: none"> • Preverite vse povezave.
Zamegljena slika ali slika s sneženjem, popačen zvok.	<ul style="list-style-type: none"> • Preverite usmerjenost, lokacijo in povezave antene. • Težave morda povzročata notranja antena (slab signal).
Neppravilno delovanje daljinskega upravljalnika	<ul style="list-style-type: none"> • Zamenjajte baterije daljinskega upravljalnika. • Preverite pole baterije. • Daljinski upravljalnik je zunaj dosega televizorja; premaknite ga bliže. • Odstranite morebitne ovire med daljinskim upravljalnikom in infrardečim senzorjem televizorja. • Prepričajte se, da je napajalni kabel televizorja priključen in vklopljen.
Slika ni na sredini zaslona.	<ul style="list-style-type: none"> • Prilagodite vodoravni in navpični položaj.
Na viru HDMI se pojavi sporočilo „No signal“ (Ni signala).	<ul style="list-style-type: none"> • Preskusite napravo z drugim kablom HDMI. • Priključite napravo v druga vrata HDMI. • Preskusite z drugo napravo, priključeno na isti kabel in vrata. • Na televizorju izvedite tovarniško ponastavitev.



Izrazi HDMI, HDMI High-Definition Multimedia Interface, HDMI Trade Dress in logotipi HDMI so blagovne znamke ali registrirane blagovne znamke družbe HDMI Licensing Administrator, Inc.

NAPOMENA

Ovaj uređaj je namenjen isključivo za kućnu upotrebu. Profesionalna i/ili komercijalna upotreba uređaja namenjenih za upotrebu u domaćinstvu skraćuje životni vek i negativno utiče na karakteristike uređaja.

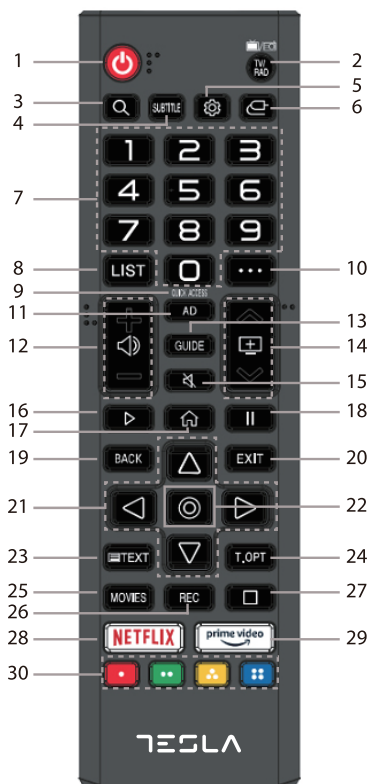
KOMPONENTE

- Tesla Smart Ultra HD LED TV
- Daljinski upravljač (x1) + AAA baterija (x2)
- Magični daljinski upravljač (x1) + AA baterija (x2)
- Stalak (x2) + Šraf za stalak (x4)
- Kratki vodiči za upotrebu
- Garantni list

NE ISPORUČUJE SE ZAJEDNO SA PROIZVODOM

Odvijač sa krstastom glavom, kabl za antenu, širokopoljaska internet konekcija.

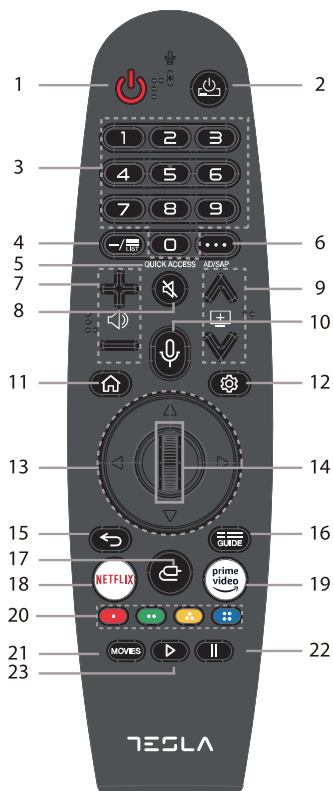
OSNOVNI DALJINSKI UPRAVLJAČ



1. **⏻**: Napajanje, pritisnite kako biste pristupili režimu pripravnosti (standby) ili ga napustili.
2. **TV/RAD**: Za prelazak sa TV funkcije na Radio i obratno.
3. **Q**: Za pretraživanje.
4. **SUBTITLE**: Za uključivanje/isključivanje titlova.
5. **⚙️**: Za pristupanje meniju za brzo podešavanje.
6. **📶**: Za odabir izvora ulaznog signala.
7. **Numerički tasteri**: Pritisnite kako biste odabrali kanale ili uneli lozinku.
8. **LIST**: Za pregled sačuvanih programa.
9. **QUICK ACCESS**: Dugim pritiskom na 0, možete dodati Brzi pristup (Quick Access).
10. **⋯**: Za prikaz dodatnih tastera na daljinskom upravljaču.
11. **AD**: Za uključivanje/isključivanje opcije Audio opis (Audio Description).
12. **🔊**: Za podešavanje jačine zvuka
13. **GUIDE**: Omogućava Vam pregled programa.
14. **📺**: Omogućava Vam menjanje programa.
15. **🔇**: Odaberite ovu opciju kako biste isključili zvuk na TV uređaju.
16. **▶️**: Za reprodukciju.
17. **🏠**: Za prikaz početnog menija (Home).
18. **⏸️**: Za pauziranje.
19. **BACK**: Za povratak na prethodni korak.
20. **EXIT**: Za zatvaranje menija.
21. **Navigacioni tasteri**: Za kretanje po menijima i podešavanjima.
22. **OK (Ⓞ)**: Za odabir trenutno označene stavke, za potvrdu odabira.
23. **TEXT**: Za pokretanje opcije teletext (TEXT).
24. **T.OPT**: Za pokretanje funkcionalnog menija opcije teletext (TEXT).
25. **MOVIES**: Za pretraživanje filmova.
26. **REC**: Za pokretanje opcije snimanja (Record).
27. **🔄**: Za pokretanje reprodukcije uživo (Live Playback).
28. **NETFLIX**: Za pristupanje opciji Netflix.
29. **prime video**: Za pristupanje opciji Prime Video
30. **🌐**: Za kretanje unutar aplikacija.

MAGIČNI DALJINSKI UPRAVLJAČ

Magični daljinski upravljač se kupuje zasebno



1. **⏻**: Napajanje, pritisnite kako biste pristupili režimu pripravnosti (standby) ili ga napustili.
2. **📺**: Omogućava Vam da uključite/isključite set-top box.
3. **1 2 3**: **Numerički tasteri**: Pritisnite kako biste odabrali kanale ili uneli lozinke.
4. **LIST**: Za pregled sačuvanih programa.
5. **QUICK ACCESS**: Dugim pritiskom na 0, možete dodati Brzi pristup (Quick Access).
6. **•••**: Za prikaz dodatnih tastera na daljinskom upravljaču. Za audio opisivanje sadržaja prikazanog na ekranu.
7. **🔊**: Za podešavanje jačine zvuka.
8. **🔇**: Odaberite ovu opciju kako biste isključili zvuk na TV uređaju.
9. **⏮**: Omogućava Vam menjanje programa.
10. **🗣️**: Za pregled preporučenog sadržaja. Pritisnite i zadržite pritisak na tasteru dok govorite da biste upotreбили funkciju prepoznavanja glasa.
11. **🏠**: Za prikaz početnog menija (Home).
12. **⚙️**: Za pristupanje meniju za brzo podešavanje.
13. **Navigation tasteri**: Za kretanje po menijima i podešavanjima.
14. **👉**: **Toččić** (OK): Pritisnite kako biste odabrali trenutno označenu stavku, potvrdite odabir, okrećite toččić za odabir sadržaja.
15. **⏪**: Nazad.
16. **GUIDE**: Omogućava Vam pregled programa.
17. **📶**: Za odabir izvora ulaznog signala.
18. **NETFLIX**: Za pristupanje opciji Netflix.
19. **prime video**: Za pristupanje opciji Prime Video.
20. **•••**: Za kretanje unutar aplikacija.
📺: Za pokretanje opcije snimanja (Record).
21. **MOVIES**: Za pretraživanje filmova.
22. **⏸**: Za pauziranje.
23. **▶**: Za reprodukciju.

Uparivanje magičnog daljinskog upravljača

Željene funkcije možete lako i jednostavno odabrati pomicanjem kursora po ekranu TV uređaja i klikom na željene opcije, na isti način kako biste to učinili pomoću miša na ekranu računara.

1. Uključite TV uređaj. Nakon približno 20 sekundi, usmerite daljinski upravljač ka TV uređaju, a zatim pritisnite toččić (OK).
 2. Daljinski upravljač će automatski biti registrovan, a na ekranu TV uređaja će biti prikazana poruka o završetku postupka uparivanja.
- Ukoliko registrovanje magičnog daljinskog upravljača ne bude uspešno, isključite, a zatim ponovo uključite TV uređaj, a onda ponovo pokušajte da se registrujete.

PONOVNO REGISTROVANJE MAGIČNOG DALJINSKOG UPRAVLJAČA

Ukoliko se indikator magičnog daljinskog upravljača ne vidi na TV uređaju, morate ga ponovo registrovati.

1. Usmerite daljinski upravljač ka TV uređaju i zadržite pritisak na tasteru GUIDE (VODIČ) sve dok se ne pojavi uputstvo.
2. Prethodno registrovani daljinski upravljač će prestati da bude registrovan, nakon čega će se ponovo registrovati.

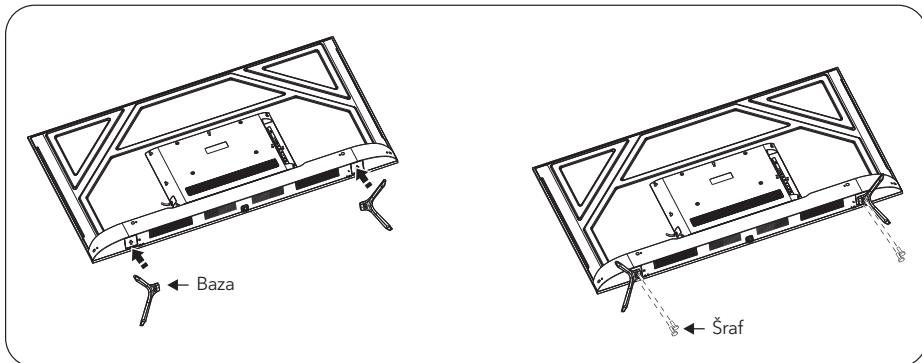
MONTIRANJE I POSTAVLJANJE

PRE NEGO ŠTO POČNETE

Prostrite mekanu podlogu kako biste na nju položili TV uređaj. Na ovaj način ćete sprečiti nastanak oštećenja.

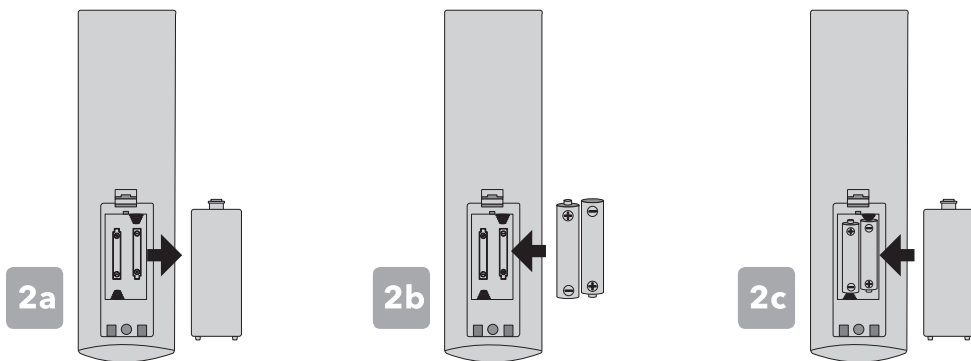
1. Montiranje stalka

- Pričvrstite stalke za osnovu TV uređaja, vodeći računa da se oznake „R” i „L” na TV uređaju i stalku poklapaju.
- Prilikom postavljanja svakog stalka, umetnite 2 šrafa za stalak i upotrebite odvijač sa krstastim vrhom (ne isporučuje se zajedno sa uređajem) da biste ih zategnuli.



2. Montiranje daljinskog upravljača

- Otvorite poklopac ležišta za bateriju na poledini.
- Stavite dve AAA baterije od 1,5 V, vodeći računa da se oznake za polaritet (+ / -) na baterijama poklapaju sa oznakama prikazanim na dijagramu unutar ležišta.
- Ponovo postavite poklopac na ležište za bateriju.

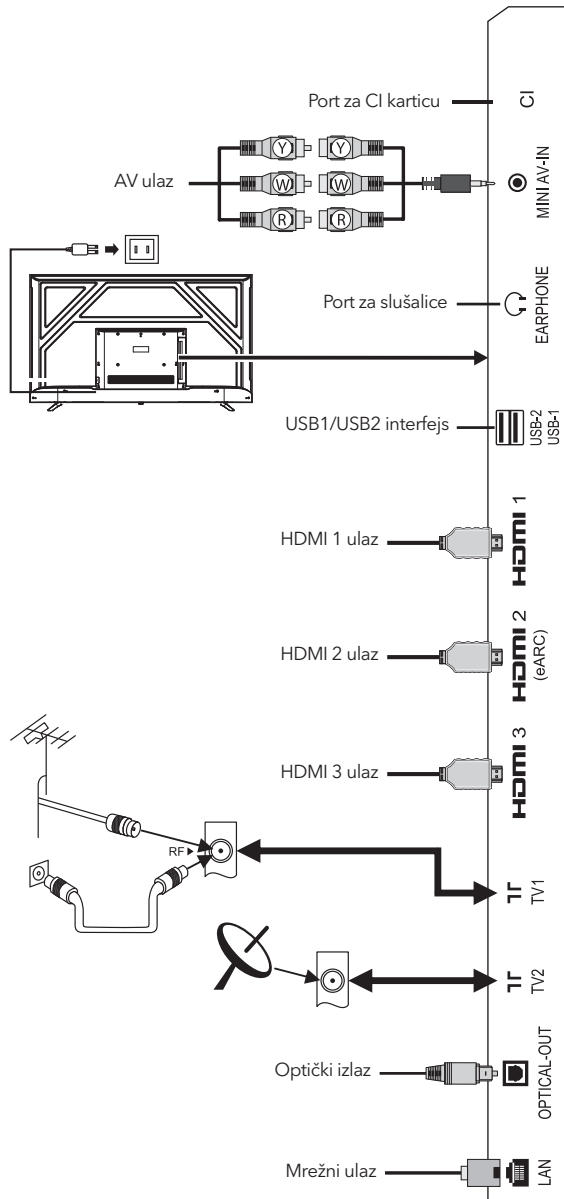


3. Povezivanje periferne opreme

Napomena:

1. Kada treba da povežete uređaj koji podržava ARC funkciju, izaberite HDMI-2 interfejs.
2. HDMI konektor može da realizuje funkciju DVI konektora sa eksternim HDMI/DVI komutatorom.
3. Perifernu opremu i kablove opisane u ovom priručniku treba kupiti zasebno.

- Ⓨ Žuta (VIDEO signalni kabl)
- Ⓦ Bela (AUDIO-L signalni kabl)
- Ⓡ Crvena (AUDIO-R signalni kabl)



4. UKLJUČIVANJE TV uređaja

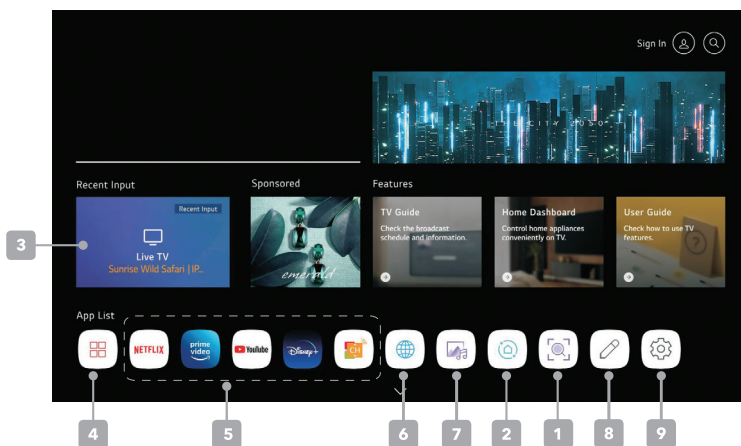
Priključite kabl za napajanje u odgovarajuću strujnu utičnicu, a zatim pritisnite taster POWER (⏻) na daljinskom upravljaču, vodeći računa da je daljinski upravljač usmeren ka senzoru na prednjoj strani TV uređaja. Osim toga, možete pritisnuti i taster za uključivanje/isključivanje sa donje strane panela na poledini TV uređaja.

ISKLUČIVANJE TV UREĐAJA

Pritisnite taster POWER (⏻) na daljinskom upravljaču kako biste aktivirali režim pripravnosti (standby). Za potpuno isključivanje TV uređaja, iskopčajte kabl za napajanje iz strujne utičnice.

Nemojte svoj TV set ostavljati u režimu pripravnosti (standby) tokom dužih vremenskih perioda. Ukoliko TV uređaj nećete upotrebljavati tokom dugog vremenskog perioda, preporučuje se da TV set iskopčate i iz strujne utičnice i iz antenskog priključka.

POČETNA STRANICA



1. Pokretanje pretrage

Za detaljne informacije, kliknite na Enjoying Content Store (Prodavnica zabavnih sadržaja) -> Content Search (Pretraga sadržaja) u okviru Korisničkog uputstva.

2. Pređite na kontrolnu tablu na početnoj stanici

Možete birati ili kontrolisati uređaj (mobilni uređaj, eksterni uređaj, IoT uređaje u domaćinstvu itd.) povezan sa TV uređajem. Za više informacija, pogledajte pod Connecting External Devices (Povezivanje eksternih uređaja) -> Using Home Dashboard (Upotreba kontrolne table na Početnoj stranici) u okviru Korisničkog uputstva.

3. Aktivirajte ulazni signal koji je nedavno korišćen u okviru TV uređaja

4. Instaliranje aplikacija

5. Aplikacije

Možete pokrenuti, premestiti i obrisati aplikacije instalirane na Vašem TV uređaju. Označite površinu svake aplikacije. Na vrhu ekrana će biti prikazan brzi pregled. U okviru dela za brzi pregled, moguće je pogledati ili pokrenuti korisne funkcije svake od aplikacija, kao i pregledati preporučeni sadržaj, bez pristupanja aplikaciji.

6. Veb pretraživač

7. Media Player - reprodukcija zvučnih i video zapisa

8. Uredite listu aplikacija

Možete pogledati listu svih aplikacija instaliranih na Vašem TV uređaju, zameniti im mesta ili ih obrisati.

9. Podešavanja


Za pristupanje meniju za podešavanje TV uređaja.

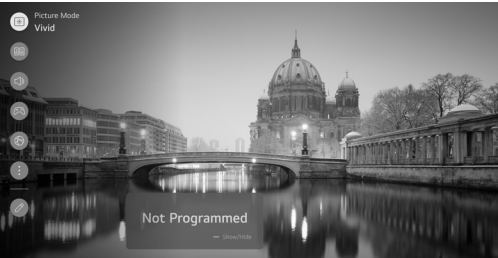
PODEŠAVANJA

Brza podešavanja

Za brzo korišćenje funkcije podešavanja

Skup osnovnih kontrola: kao što su režim slike, izlaz zvuka, optimizacija igara i tako dalje.

Pritisnite dugme  na daljinskom upravljaču.





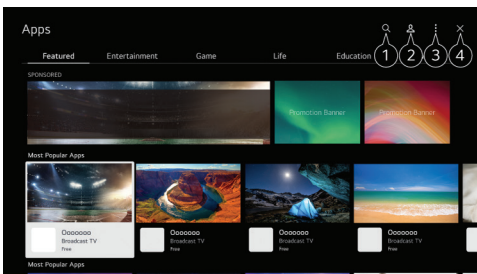
1. Možete podesiti režim slike.
2. Možete podesiti režim zvuka.
3. Možete odabrati izlaz za zvuk.
4. Pokreće podešavanje za optimizaciju igara.
5. Pokreće podešavanja mreže.
6. Možete ubaciti više opcija.
Takođe možete dugo pritisnuti dugme na daljinskom upravljaču za pokretanje svih podešavanja.
7. Možete dodavati/brisati stavke iz brzih podešavanja ili promeniti njihov redosled.

- Pređite na stavku koja se može podesiti, jednom pritisnite dugme (OK) na daljinskom upravljaču, a zatim pritisnite i držite dugme (OK) za prelazak na meni.
- Stavke koje je moguće konfigurisati razlikuju se u zavisnosti od modela.


KAKO INSTALIRATI APLIKACIJE



Možete instalirati aplikacije u različitim kategorijama kao što su igre, obrazovanje i vesti i lagano ih koristiti na vašem TV-u.

1. Pritisnite dugme  na daljinskom upravljaču.
2. Pokrenite aplikacije.
3. Odaberite kategoriju ili pritisnite dugme  za traženje aplikacije.
4. Odaberite aplikaciju koju želite instalirati.
5. Pročitajte pojednosti o aplikaciji i pritisnite Instaliraj.
6. Kada se instalacija završi, možete odmah pokrenuti aplikaciju.



1. Služi za pretragu sadržaja.
Za prikaz pojednosti kliknite Aplikacije i sadržaj
-> Pretraživanje sadržaja u korisničkom uputstvu.
2. Možete se prijaviti na svoj LG nalog.
3. Možete upravljati aplikacijama, poput ažuriranja ili brisanje instaliranih aplikacija.
4. Zatvara aplikaciju.

Da biste isključili rad aplikacije u pozadini, pritisnite dugme  na daljinskom upravljaču i odaberite Zatvori aplikaciju.

- Kako biste instalirali aplikacije, morate biti prijavljeni.
- Dostupne kategorije mogu se razlikovati u zavisnosti od zemlje ili statusa usluge.
- Ako smeštajni prostor na vašem televizoru nije dovoljan, možete instalirati aplikacije priključivanjem spoljnog memorijskog uređaja.
- Neki USB uređaji za skladištenje možda neće biti podržani ili možda neće raditi ispravno.
- USB stick koji sadrži aplikacije s drugih televizora ne može se koristiti.
- Budite oprezni kada ga koriste djeca. Deca mogu imati pristup neprikladnom online sadržaju putem ovog proizvoda. Neprikladne mrežne sadržaje možete blokirati ograničavanjem pristupa nekim aplikacijama. Podesite u  ->  -> Opšte -> Sistem -> Sigurnost -> Zaključavanje aplikacija.

OTKLANJANJE JEDNOSTAVNIH PROBLEMA

Problem	Rešenje
Loš kvalitet slike i zvuka	<ul style="list-style-type: none"> • Prebacite na drugi kanal • Podesite antenu • Proverite sve konekcije
Nema slike ni zvuka u okviru statusa TV uređaja	<ul style="list-style-type: none"> • Prebacite na drugi kanal • Uverite se da je TV uređaj povezan na izvor napajanja • Proverite antensku konekciju
Nema zvuka ili je zvuk previše tih pri maksimalnoj jačini zvuka	<ul style="list-style-type: none"> • Proverite podešavanja zvuka na svakom eksternom zvučniku povezanom sa Vašim TV uređajem • Podesite zvuk TV uređaja na odgovarajući način • Probajte neki drugi kanal ili ulaz • Proverite da li je uključena opcija BEZ ZVUKA (MUTE)
Nema boja, neodgovarajuće boje ili nijanse	<ul style="list-style-type: none"> • Uverite se da je emitovani program u boji • Odaberite meni slike, a zatim unesite podešavanja u podmenije za boje i nijanse
Slika se pomera po vertikalni	<ul style="list-style-type: none"> • Proverite sve konekcije
Zamućena slika ili slika sa snegom, distorzija zvuka	<ul style="list-style-type: none"> • Proverite pravac i lokaciju svoje antene, kao i konekciju sa njom. • Problemi se mogu javiti usled upotrebe sobne antene (loš signal)
Nepravilnosti u radu daljinskog upravljača	<ul style="list-style-type: none"> • Zamenite baterije u daljinskom upravljaču • Proverite kontakte za baterije • Daljinski upravljač je izašao iz opsega, približite ga TV uređaju • Uklonite sve prepreke koje se nalaze između daljinskog upravljača i infracrvenog senzora na TV uređaju • Uverite se da je kabl za napajanje Vašeg TV uređaja povezan sa napajanjem i da je uključen
Slika se ne nalazi na sredini ekrana	<ul style="list-style-type: none"> • Podesite horizontalnu i vertikalnu poziciju
Poruka „No Signal“ („Bez signala“) za izvor HDMI signala	<ul style="list-style-type: none"> • Testirajte uređaj pomoću drugog HDMI kabla • Povežite uređaj putem nekog drugog HDMI porta • Probajte da pomoću istog kabla i porta povežete neki drugi uređaj • Vratite podešavanja svog TV uređaja na fabričke vrednosti



Termini HDMI, HDMI High-Definition Multimedia Interface, HDMI Trade Dress i HDMI Logos su zaštitni znaci ili registrovani zaštitni znaci HDMI Licensing Administrator, Inc.

www.tesla.info