

# TESLA

## TABLET L8.2

### USER MANUAL

ENG

BIH

CG

HR

MK

SLO

SRB

# Congratulations on the purchase of your Tesla tablet!

1. To use your Tablet safely and correctly, please read the instructions in this manual carefully before use.
2. Our company owns all copyrights for this manual. Copying all or parts of this manual is forbidden.
3. The contents provided in this manual are based on the most recent information available at the time of printing. For more information about the product, visit our website ([www.tesla.info](http://www.tesla.info)).
4. Our company assumes no responsibility for personal data loss, damage and other indirect damage caused by misuse of software and hardware, or product repairs performed by unauthorized personnel.

## Important safety and handling information

This manual contains important safety and operating information. To prevent accidents, please read this manual thoroughly and keep it for future reference.

- Keep the tablet away from rain and humidity.
- Do not expose the tablet to direct sunlight and heat.
- Do not use the tablet in strong magnetic fields as this can cause damage.
- Do not clean the tablet with detergent or any cleaning product containing chemicals or other liquids to avoid causing damage and corrosion.
- Carefully clean the screen. We suggest using a slightly damp, lint-free cloth that is used for cleaning camera lenses.
- Do not listen to music through headphones at high volumes for long periods of time as this can cause permanent damage to your hearing.

Control the volume and how long you listen to music in order to protect your hearing.

- Avoid charging the device at the voltage higher than suggested. Information regarding permitted volumes of circuit and voltage can be found on the charger.
- Certain movies, music and pictures are copyrighted. By downloading, using and distributing them without permission you are breaking the law.
- Wireless devices can affect the electronics of the airplane. When on an airplane, follow the rules regarding the use of electronic devices.
- Only use the original battery and any additional parts that came with your device. Inadequate replacement parts can cause permanent damages.

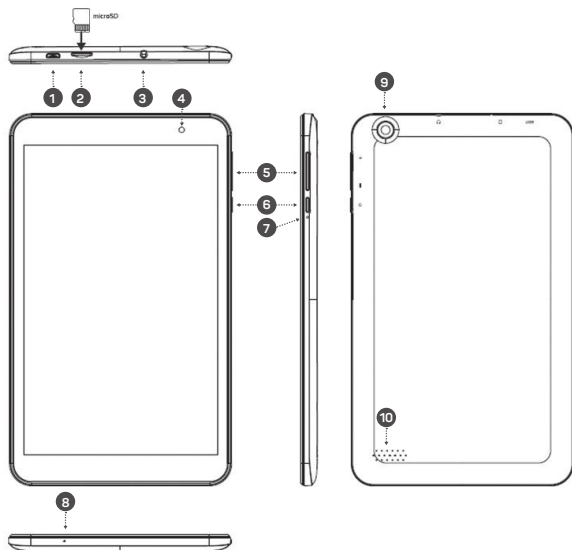
## Package contents

- Tesla tablet
- Charger
- Technical documentation and warranty
- Micro USB cable

### \*\*\*Remarks

- If any part of the tablet is damaged or missing, please contact your vendor.
- The contents of the package can differ depending on a country or region.

# Your Tesla tablet



1. Micro USB/Charging port
2. MicroSD card slot
3. Headset jack
4. Front camera
5. Volume Keys +/-
6. Power Key
7. Reset
8. Microphone
9. Rear camera
10. Speakers

# How to charge your Tesla tablet

Use the power adapter and micro USB cable.

To charge your Tesla tablet:

1. Connect the USB cable with the power adapter.
2. Insert the micro USB connector into Tesla tablet.
3. Plug the power adapter into a jack.

Before using the tablet for the first time, you should charge the battery for approximately 4 to 5 hours.

## Using the charger

To charge your Tesla tablet:

- Insert the micro USB connector into Tesla tablet.
- Plug the power adapter into a jack.

Charge your Tesla tablet until the battery indicator shows 100%. The battery doesn't need to be formatted.

# IMPORTANT!

- When charging Tesla tablet use only the provided power adapter and micro USB cable. Using a different adapter can damage the device.
- Take care when inserting the power adapter into a suitable jack with a specific input voltage.
- Do not place objects on your Tesla tablet, even when you are not using it.

## REMARKS

Tesla tablet can also be charged via a computer's USB port, but this is not recommended as it may take longer to power your device.

If possible, we advise you to charge your Tesla tablet by connecting a charger that came with your device to a wall socket.

# Čestitamo vam na kupovini Tesla tableta!

1. Prije upotrebe tableta pročitajte sve informacije u ovom uputstvu kako biste bezbjedno i na pravi način koristili ovaj uređaj.
2. Naša kompanija zadržava autorska prava ovog priručnika, kopiranje je zabranjeno.
3. Sadržaj obezbjeđen u ovom priručniku se zasniva na najnovijim informacijama u trenutku štampanja. Za dodatne informacije o proizvodu posjetite našu web stranicu ([www.tesla.info](http://www.tesla.info)).
4. Naša kompanija ne preuzima nikakvu odgovornost za gubitak ličnih podataka, oštećenja ili druge indirektnе štete prouzrokovane zloupotrebom softvera ili hardvera ili popravke proizvoda od strane neovlašćenih lica.

## Mjere opreza

Ovaj priručnik sadrži važne informacije o mjerama predostrožnosti i pravilnoj upotrebi ovog uređaja. Da biste spriječili nezgode, pažljivo pročitajte uputstvo.

- Uređaj držite podalje od kiše i vlage.
- Uređaj držite podalje od direktnog izlaganja suncu i toplote.
- Uređaj držite podalje od jakog magnetnog polja koje može izazvati oštećenja.
- Nemojte koristiti hemijska sredstva za čišćenje uređaja, u suprotnom može doći do korozije.
- Očistite ekran pažljivo. Predlažemo korišćenje mekane krpe koja se koristi za objektivne kamere.
- Savjetujemo vam da ne koristite slušalice tokom dužeg vremenskog perioda sa zvukom pojačanim na maksimum. Kontrolišite jačinu zvuka i dužinu trajanja kako biste zaštitili vaš sluh. U suprotnom, može doći do trajnog oštećenja sluha.

- Izbjegavajte priključenje uređaja na strujni napon veći od dozvoljenog. Podatke o dozvoljenim jačinama strujnog kola i napona možete naći na punjaču.
- Određeni filmovi, muzika i slike su zaštićeni autorskim pravima. Upotrebom bez dozvole, kršite zakon.
- Bežični uređaji mogu uticati na elektroniku aviona. Molimo vas da se pridržavate pravila korištenja elektronskih uređaja u avionima.
- Molimo Vas da koristite originalne dodatke i bateriju. Neadekvatni zamjenski dijelovi mogu izazvati trajna oštećenja.

## Sadržaj paketa

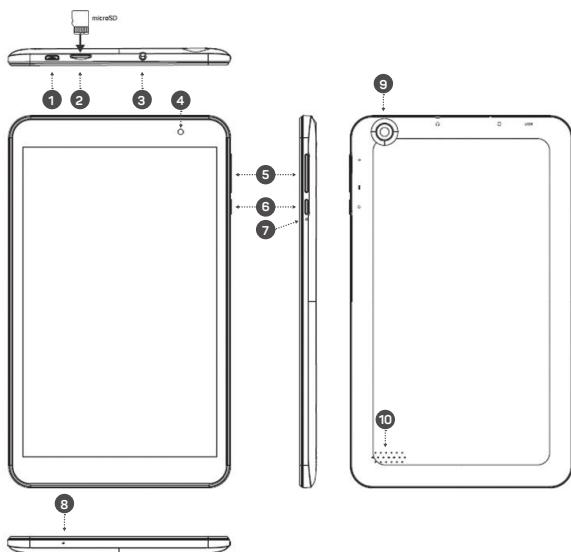
- Tesla tablet
- Punjač
- Tehnička dokumentacija i garancija
- Mikro USB kabl

### \*\*\*Napomene

- Ako je bilo koji dio oštećen ili nedostaje kontaktirajte svog prodavca.
- Sadržaj može da se razlikuje u zavisnosti od zemlje ili regiona.



# Vaš Tesla tablet



1. Micro USB priključak
2. Prorez za microSD kartice
3. Izlaz za slušalice
4. Prednja kamera
5. Pojačavanje i stišavanje zvuka
6. Taster za uključnja
7. Reset
8. Mikrofon
9. Zadnja kamera
10. Zvučnik

# Punjenje Tesla tableta

Korištenje adaptera za napajanje i mikro USB kabla.

Da biste napunili Tesla tablet:

1. Povežite USB kabl sa adapterom za napajanje.
2. Priključite mikro USB konektor u Tesla tablet.
3. Priključite adapter za napajanje u uzemljenu strujnu utičnicu.

Punite Vaš Tesla tablet dok indikator baterije ne pokaže 100%. Bateriju nije potrebno formirati.

## Korištenje punjača

Da biste napunili Tesla tablet potrebno je da:

- Priključite micro USB konektor u Tesla tablet.
- Priključite punjač u strujnu utičnicu.

Napunite Tesla tablet prije nego što ga budete prvi put koristili.

## VAŽNO!

- Za punjenje Tesla tableta koristite samo priloženi adapter za napajanje i mikro USB kabl. Korištenjem nekog drugog adaptera možete da oštetite vaš Tesla tablet.
- Vodite računa da priključite adapter za napajanje u odgovarajuću utičnicu sa odgovarajućim ulaznim naponom.
- Ne stavljajte predmete na Vaš Tesla tablet, čak ni kada ga ne koristite.

## NAPOMENE

Tesla tablet je moguće puniti putem USB porta na računaru, ali nije preporučljivo, jer računar može produžiti vrijeme punjenja tableta. Savjetujemo Vas da, ukoliko ste u mogućnosti, Tesla tablet uvijek puniti putem isporučenog punjača i strujne utičnice.

# Čestitamo vam na kupovini Tesla tableta!

1. Prije upotrebe tableta pročitajte sve informacije u ovom uputstvu kako biste bezbjedno i na pravi način koristili ovaj uređaj.
2. Naša kompanija zadržava autorska prava ovog priručnika, kopiranje je zabranjeno.
3. Sadržaj obezbjeđen u ovom priručniku se zasniva na najnovijim informacijama u trenutku štampanja. Za dodatne informacije o proizvodu posjetite našu web stranicu ([www.tesla.info](http://www.tesla.info)).
4. Naša kompanija ne preuzima nikakvu odgovornost za gubitak ličnih podataka, oštećenja ili druge indirektnе štete prouzrokovane zloupotrebom softvera ili hardvera ili popravke proizvoda od strane neovlašćenih lica.

## Mjere opreza

Ovaj priručnik sadrži važne informacije o mjerama predostrožnosti i pravilnoj upotrebi ovog uređaja. Da biste spriječili nezgode, pažljivo pročitajte uputstvo.

- Uređaj držite podalje od kiše i vlage.
- Uređaj držite podalje od direktnog izlaganja suncu i toplote.
- Uređaj držite podalje od jakog magnetnog polja koje može izazvati oštećenja.
- Nemojte koristiti hemijska sredstva za čišćenje uređaja, u suprotnom može doći do korozije.
- Očistite ekran pažljivo. Predlažemo korišćenje mekane krpe koja se koristi za objektivе kamera.
- Savjetujemo vam da ne koristite slušalice tokom dužeg vremenskog perioda sa zvukom pojačanim na maksimum. Kontrolišite jačinu zvuka i dužinu trajanja kako biste zaštitili vaš sluh. U suprotnom, može doći do trajnog oštećenja sluha.

- Izbjegavajte priključenje uređaja na strujni napon veći od dozvoljenog. Podatke o dozvoljenim jačinama strujnog kola i napona možete naći na punjaču.
- Određeni filmovi, muzika i slike su zaštićeni autorskim pravima. Upotrebom bez dozvole, kršite zakon.
- Bežični uređaji mogu uticati na elektroniku aviona. Molimo vas da se pridržavate pravila korištenja elektronskih uređaja u avionima.
- Molimo Vas da koristite originalne dodatke i bateriju. Neadekvatni zamjenski dijelovi mogu izazvati trajna oštećenja.

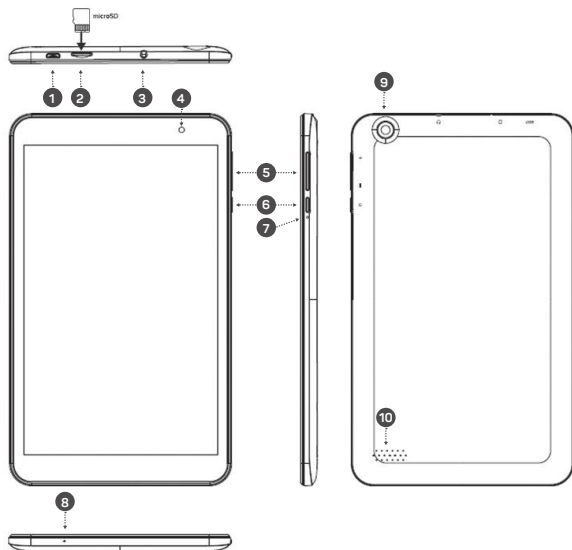
## Sadržaj paketa

- Tesla tablet
- Punjač
- Tehnička dokumentacija i garancija
- Mikro USB kabl

### \*\*\*Napomene

- Ako je bilo koji dio oštećen ili nedostaje kontaktirajte svog prodavca.
- Sadržaj može da se razlikuje u zavisnosti od zemlje ili regiona.

# Vaš Tesla tablet



1. Micro USB priključak
2. Prorez za microSD kartice
3. Izlaz za slušalice
4. Prednja kamera
5. Pojačavanje i stišavanje zvuka
6. Taster za uključanja
7. Reset
8. Mikrofon
9. Zadnja kamera
10. Zvučnik

# Punjenje Tesla tableta

Korištenje adaptera za napajanje i mikro USB kabla.

Da biste napunili Tesla tablet:

1. Povežite USB kabl sa adapterom za napajanje.
2. Priključite mikro USB konektor u Tesla tablet.
3. Priključite adapter za napajanje u uzemljenu strujnu utičnicu.

Punite Vaš Tesla tablet dok indikator baterije ne pokaže 100%. Bateriju nije potrebno formirati.

## Korištenje punjača

Da biste napunili Tesla tablet potrebno je da:

- Priključite micro USB konektor u Tesla tablet.
- Priključite punjač u strujnu utičnicu.

Napunite Tesla tablet prije nego što ga budete prvi put koristili.

# VAŽNO!

- Za punjenje Tesla tableta koristite samo priloženi adapter za napajanje i mikro USB kabl. Korištenjem nekog drugog adaptera možete da oštetite vaš Tesla tablet.
- Vodite računa da priključite adapter za napajanje u odgovarajuću utičnicu sa odgovarajućim ulaznim naponom.
- Ne stavljajte predmete na Vaš Tesla tablet, čak ni kada ga ne koristite.

## NAPOMENE

Tesla tablet je moguće puniti putem USB porta na računaru, ali nije preporučljivo, jer računar može produžiti vrijeme punjenja tableta. Savjetujemo Vas da, ukoliko ste u mogućnosti, Tesla tablet uvijek puniti putem isporučenog punjača i strujne utičnice.



# Čestitamo vam na kupovini Tesla tableta!

1. Prije korištenja tableta pročitajte sve informacije u ovim uputama kako biste sigurno i na pravi način koristili ovaj uređaj.
2. Naša tvrtka zadržava autorska prava ovog priručnika, kopiranje je zabranjeno.
3. Sadržaj u ovom priručniku čine najnovije informacije u trenutku tiskanja. Za dodatne informacije o proizvodu posjetite našu stranicu ([www.tesla.info](http://www.tesla.info)).
4. Naša tvrtka ne preuzima nikakvu odgovornost za gubitak osobnih podataka, oštećenja ili druge indirektno štete prouzrokovane zloupotrebom softvera ili hardvera ili popravke proizvoda od strane neovlaštenih osoba.

## Mjere opreza

Ovaj priručnik sadrži važne informacije o mjerama sigurnosti i pravilnoj upotrebi ovog uređaja. Kako bi spriječili nezgode, pažljivo pročitajte upute.

- Uređaj držite dalje od kiše i vlage.
- Uređaj držite dalje od direktnog izlaganja suncu i toplini.
- Uređaj držite dalje od jakog magnetnog polja koje može izazvati oštećenja.
- Nemojte koristiti kemijska sredstva za čišćenje uređaja, u suprotnom može doći do korozije.
- Očistite ekran pažljivo. Predlažemo korištenje mekane krpe koja se koristi za objektivne kamere.
- Savjetujemo vam da ne koristite slušalice tijekom dužeg vremenskog perioda sa zvukom pojačanim na maksimum. Kontrolirajte jačinu

zvuka i dužinu trajanja kako bi zaštitili vaš sluh. U suprotnom, može doći do trajnog oštećenja sluha.

- Izbjegavajte priključenje uređaja na strujni napon veći od dozvoljenog. Podatke o dozvoljenim jačinama strujnog kruga i napona možete pronaći na punjaču.
- Određeni filmovi, muzika i slike su zaštićeni autorskim pravima. Upotrebom bez dozvole, kršite zakon.
- Bežični uređaji mogu utjecati na elektroničke uređaje aviona. Molimo vas da se pridržavate pravila korištenja elektronskih uređaja u avionima.
- Molimo Vas da koristite originalne dodatke i bateriju. Neadekvatni zamjenski dijelovi mogu izazvati trajna oštećenja.

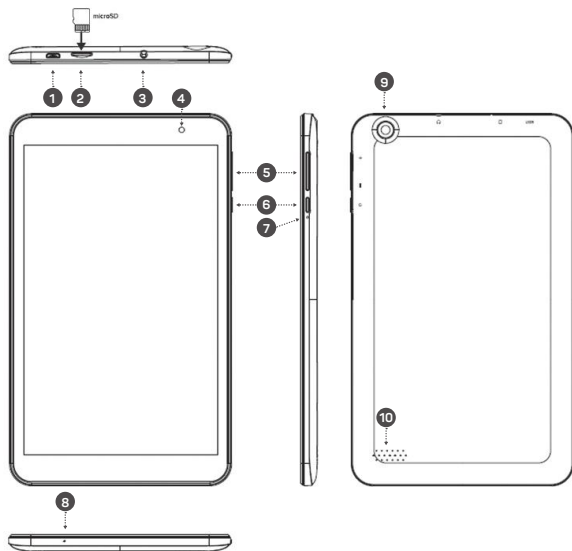
## Sadržaj paketa

- Tesla tablet
- Punjač
- Tehnička dokumentacija i garancija
- Mikro USB kabl

### \*\*\*Napomene

- Ako je bilo koji dio oštećen ili nedostaje kontaktirajte svog prodavača.
- Sadržaj se može razlikovati od zemlje ili regije.

# Vaš Tesla tablet



1. Micro USB priključak
2. Ulaz za microSD kartice
3. Izlaz za slušalice
4. Prednja kamera
5. Pojačavanje i stišavanje zvuka
6. Tipka za uključanja
7. Reset
8. Mikrofon
9. Stražnja kamera
10. Zvučnik

# Punjenje Tesla tableta

Korištenje adaptera za napajanje i mikro USB kabla.

Za punjenje Tesla tableta slijedite ove upute:

1. Povežite USB kabel sa adapterom za napajanje.
2. Priključite mikro USB konektor u Tesla tablet.
3. Priključite adapter za napajanje u uzemljenu strujnu utičnicu.

Punite Vaš Tesla tablet dok indikator baterije ne pokaže 100%. Bateriju nije potrebno formirati.

## Korištenje punjača

Za punjenje Tesla tableta potrebno je:

- Priključiti micro USB konektor u Tesla tablet.
- Priključiti punjač u utičnicu.

Napunite Tesla tablet prije prvog korištenja.

# VAŽNO!

- Za punjenje Tesla tableta koristite samo priloženi adapter za napajanje i mikro USB kabl. Korištenjem nekog drugog adaptera možete oštetiti vaš Tesla tablet.
- Vodite računa da priključite adapter za napajanje u odgovarajuću utičnicu sa odgovarajućim ulaznim naponom.
- Ne stavljajte predmete na Vaš Tesla tablet, čak ni kada ga ne koristite.

## NAPOMENE

Tesla tablet je moguće puniti putem USB porta na računalu, ali nije preporučljivo, jer računalu može produžiti vrijeme punjenja tableta. Savjetujemo Vam da, ako ste u mogućnosti, Tesla tablet uvijek puniti putem isporučenog punjača i strujne utičnice.

# Ви честитаме на купувањето на Tesla таблетот!

1. Пред користење на таблетот прочитајте ги сите информации во ова упатство за да безбедно и на прав начин го користите овој уред.
2. Нашата компанија ги задржува авторските права на овој прирачник, а копирањето е забрането.
3. Содржината обезбедена во овој прирачник се заснова на најновите информации во време на печатењето. За дополнителни информации за производот посетете го нашиот сајт ([www.tesla.info](http://www.tesla.info)).
4. Нашата компанија не превзема никаква одговорност за губење на личните податоци, оштетување или друга индиректна штета предизвикана преку злоупотреба на софтверот или хардверот, или поправка на производот од страна на неовластени лица.

## Мерки на претпазливост

Овој прирачник содржи важни информации за мерки на претпазливост и правилна употреба на овој уред. За да избегнете незгоди, внимателно прочитајте го упатството.

- Уредот држете го подалеку од дожд и влага.
- Уредот држете го подалеку од директно изложување на сонце и топлина.
- Уредот држете го подалеку од силни магнетни полиња кои може да предизвикаат оштетување.
- Не користете хемиски средства за чистење на уредот, бидејќи може да предизвикаат корозија.
- Очистете го екранот внимателно. Предлагаме користење на мека крпа која се користи за објективи на камери.

- Ве советуваме да не користите слушалки подолг временски период со звукот појачан до максимум. Контролирајте ја јачината на звукот и времетраењето за да го заштитите вашиот слух. Во спротивно, може да дојде до трајно оштетување на слухот.
- Избегнувајте приклучување на уредот во повисок електричен напон од дозволениот. Податоци за дозволените јачини на струјни кола може да пронајдете на полначот.
- Одредени филмови, музика и слики се заштитени со авторски права. Користејќи ги без дозвола, го кршите законот.
- Безжичните уреди може да влијаат на електрониката во авионите. Ве молиме да се придржувате до правилата аа користење на електронски уреди во авионите.
- Ве молиме да користите оригинални додатоци и батерија. Неадекватни заменски делови може да предизвикаат трајни оштетувања.

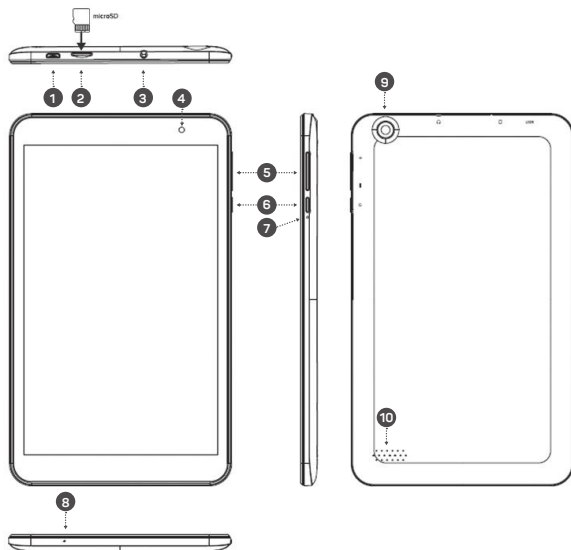
## Содржина на пакетот

- Tesla таблет
- Полнач
- Техничка документација и гаранција
- Микро USB кабел

### \*\*\*Забелешки

- Доколку некој дел е оштетен или недостасува, контактирајте го продажното место.
- Содржината може да се разликува во зависност од земјата или регионот.

# Вашиот Tesla таблет



1. Micro USB приклучо
2. Слот за микро SD картички
3. Излез за слушалки
4. Предна камера
5. Зголемување и намалување на звук
6. Копче за вклучување
7. Ресетирање
8. Микрофон
9. Задна камера
10. Звучник



## Полнење на Tesla таблетот

Користење на адаптерот за напојување и микро USB кабелот.

За да го наполните Tesla таблетот:

1. Поврзете го USB кабелот со адаптерот за напојување.
2. Приклучете го микро USB конекторот во Tesla таблетот.
3. Приклучете го адаптерот за напојување во приземен струен штекер.

Полнете го вашиот ТЕСЛА таблет додека индикаторот за батеријата не покаже 100%. Батеријата не е потребно да се форматира.

## Користење на полначот

За да го наполните Tesla таблетот потребно е да го:

- Приклучите микро USB конекторот во Tesla таблетот.
- Приклучите полначот во штекер со струја.

Наполнете го Tesla таблетот пред првото користење.

## ВАЖНО!

- За полнење на Tesla таблетот користете ги само приложените адаптер за напојување и микро USB кабел. Со користење на друг адаптер може да го оштетите вашиот Tesla таблет.
- Секогаш вклучувајте го адаптерот за напојување во соодветен штекер со соодветен влезен напон.
- Не ставајте предмети брз вашиот Tesla таблет, дури ни кога не го користите.

## ЗАБЕЛЕШКИ

ТЕСЛА таблет може да се полни преку УСБ на компјутерот, но не е препорачливо, бидејќи компјутерот може да го продолжи времетрањето на полнење на таблетот. Ве советуваме доколку сте во можност ТЕСЛА таблетот секогаш да го полните со оригиналниот полнач и преку струјниот приклучок.

# Čestitamo vam ob nakupu tablice Tesla!

1. Pred začetkom uporabe tablice preberite vse informacije v teh navodilih, saj boste lahko tako napravo uporabljali varno in pravilno.
2. Naše podjetje si pridržuje avtorske pravice za ta navodila. Kopiranje navodil je prepovedano.
3. Vsebine v tem priročniku temeljijo informacijah, ki so bile veljavne v času tiska. Za dodatne informacije o izdelku obiščite našo spletno stran ([www.tesla.info](http://www.tesla.info)).
4. Naše podjetje ne prevzema nikakršne odgovornosti za izgubo osebnih podatkov, poškodbe ali drugo posredno škodo, do katere pride zaradi zlorabe programske ali strojne opreme ali servisnih posegov, ki jih izvajajo nepooblaščen osebe.

## Varnostni ukrepi

Ta priročnik vsebuje pomembne informacije o varnostnih ukrepih in pravilni uporabi te naprave. Pozorno preberite navodila, saj lahko tako preprečite morebitne poškodbe.

- Naprave ne izpostavljajte dežju ali vlagi.
- Naprave ne izpostavljajte neposrednemu soncu in vročini.
- Naprave na izpostavljajte močnemu magnetnemu polju, ki lahko povzroči okvaro.
- Ne uporabljajte kemičnih sredstev za čiščenje naprave, saj lahko pride do korozije.
- Pri čiščenju zaslona bodite previdni. Priporočamo vam uporabo mehke krpe, ki se uporablja za čiščenje fotografskih objektivov.
- Pri uporabi slušalk zvoka ne poslušajte predolgo na najvišji glasnosti. Za zaščito svojega sluha zmanjšajte glasnost in skrajšajte čas poslušanja, saj lahko trajno poškodujete svoj sluh.

- Naprave ne priklaplajte na višjo napetost od dovoljene. Podatke o najvišji dovoljeni napetosti in jakosti toka lahko poiščete na polnilcu.
- Določeni filmi, glasba in slike so zaščiteni z avtorskimi pravicami. Če jih uporabljate brez dovoljenja, kršite zakon.
- Brezžične naprave lahko vplivajo na elektronske sisteme v letalih. Prosimo vas, da se držite pravil glede uporabe elektronskih naprav v letalih.
- Prosimo vas, da uporabljate samo originalne dodatke in baterijo. Neustrezni deli lahko trajno poškodujejo napravo.

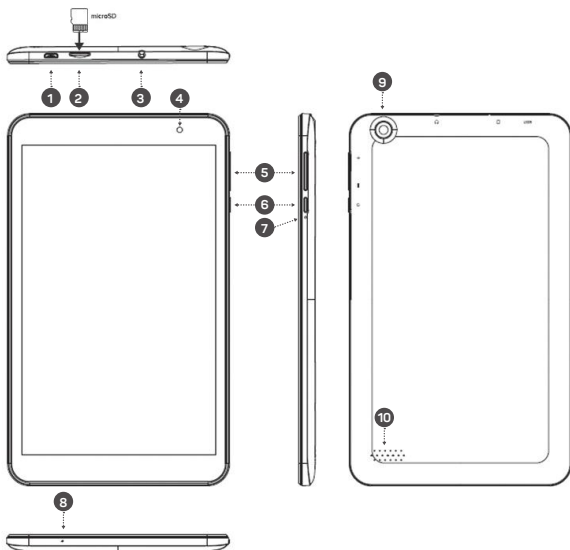
## Vsebina paketa

- Tablica Tesla
- Polnilcec
- Tehnična dokumentacija in garancija
- Kabel Micro USB

### \*\*\*Opombe

- Če je katerikoli del paketa poškodovan ali manjka, se obrnite na svojega prodajalca.
- Vsebina paketa se lahko razlikuje glede na državo ali regijo, v kateri je bila naprava kupljena.

# Vaša tablica Tesla



1. Priključek Micro USB
2. Reža za kartice microSD
3. Priključek za slušalke
4. Sprednja kamera
5. Povečanje in zmanjševanje zvoka
6. Tipka za vklop naprave
7. Ponastaviti
8. Mikrofon
9. Kamera na zadnji strani
10. Zvočnik

# Polnjenje tablice Tesla

Uporaba napajalnega adapterja in kabla micro USB.

Za polnjenje tablice Tesla:

1. Kabel USB priklopite na adapter.
2. Prikluček micro USB priklopite na tablico Tesla.
3. Adapter vklopite v ozemljeno vtičnico.

Pred prvo uporabo tablico Tesla polnite 4-5 ur.

## Uporaba polnilca

Za polnjenje tablice Tesla:

- Prikluček micro USB priklopite na tablico Tesla.
- Polnilca vklopite v vtičnico.

Vas Tesla tablični računalnik polnite vse dokler indikator baterije ne pokaže 100%. Baterije ni potrebno formirati.

## POMEMBNO

- Za polnjenje tablice Tesla uporabljajte samo priložena adapter in kabel micro USB. Z uporabo drugega adapterja lahko izdelek poškodujete.
- Prepričajte se, da ste adapter priklopili v ustrezno vtičnico z ustrezno vhodno napetostjo.
- Na tablico Tesla ne postavljajte drugih predmetov, tudi če je ne uporabljate.

## OPOMBE

Tesla tablični računalnik je mogoče polniti preko USB vhoda na vašem računalniku vendar le-to ni priporočljivo, saj lahko računalnik podaljša čas polnjenja tabličnega računalnika. Svetujemo vam, da v kolikor je to mogoče, vaš Tesla tablični računalnik vedno polnite s priloženim polnilcem preko električne vtičnice.

# Čestitamo vam na kupovini Tesla tableta!

1. Pre upotrebe tableta pročitajte sve informacije u ovom uputstvu kako biste bezbedno i na pravi način koristili ovaj uređaj.
2. Naša kompanija zadržava autorska prava ovog priručnika, kopiranje je zabranjeno.
3. Sadržaj obezbeđen u ovom priručniku se zasniva na najnovijim informacijama u trenutku štampanja. Za dodatne informacije o proizvodu posetite naš sajt ([www.tesla.info](http://www.tesla.info)).
4. Naša kompanija ne preuzima nikakvu odgovornost za gubitak ličnih podataka, oštećenja ili druge indirektno štete prouzrokovane zloupotrebom softvera ili hardvera ili popravke proizvoda od strane neovlašćenih lica.

## Mere opreza

Ovaj priručnik sadrži važne informacije o merama predostrožnosti i pravilnoj upotrebi ovog uređaja. Da biste sprečili nezgode, pažljivo pročitajte uputstvo.

- Uređaj držite podalje od kiše i vlage.
- Uređaj držite podalje od direktnog izlaganja suncu i toploti.
- Uređaj držite podalje od jakog magnetnog polja koje može izazvati oštećenja.
- Nemojte koristiti hemijska sredstva za čišćenje uređaja, u suprotnom može doći do korozije.
- Očistite ekran pažljivo. Predlažemo korišćenje mekane krpe koja se koristi za objektivne kamere.
- Savetujemo vam da ne koristite slušalice tokom dužeg vremenskog perioda sa zvukom pojačanim na maksimum. Kontrolišite jačinu zvuka i dužinu trajanja kako biste zaštitili vaš sluh. U suprotnom, može doći do trajnog oštećenja sluha.



- Izbegavajte priključenje uređaja na strujni napon veći od dozvoljenog. Podatke o dozvoljenim jačinama strujnog kola i napona možete naći na punjaču.
- Određeni filmovi, muzika i slike su zaštićeni autorskim pravima. Upotrebom bez dozvole, kršite zakon.
- Bežični uređaji mogu uticati na elektroniku aviona. Molimo vas da se pridržavate pravila korišćenja elektronskih uređaja u avionima.
- Molimo Vas da koristite originalne dodatke i bateriju. Neadekvatni zamenski delovi mogu izazvati trajna oštećenja.

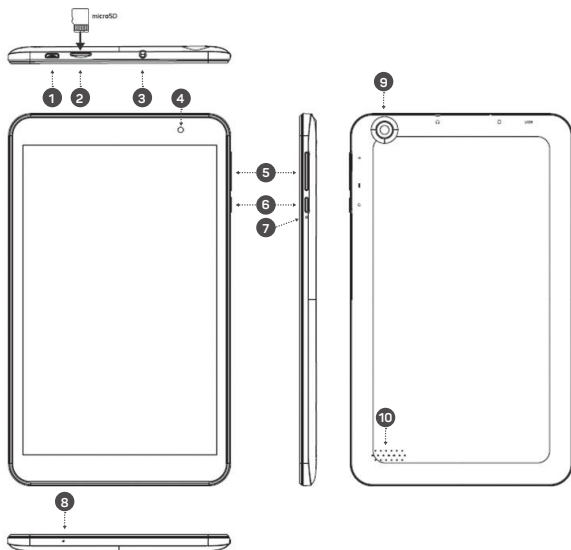
## Sadržaj paketa

- Tesla tablet
- Punjač
- Tehnička dokumentacija i garancija
- Mikro USB kabl

### \*\*\*Napomene

- Ako je bilo koji deo oštećen ili nedostaje kontaktirajte svog prodavca.
- Sadržaj može da se razlikuje u zavisnosti od zemlje ili regiona.

# Vaš Tesla tablet



1. Micro USB priključak
2. Prorez za microSD kartice
3. Izlaz za slušalice
4. Prednja kamera
5. Pojačavanje i stišavanje zvuka
6. Taster za uključanja
7. Reset
8. Mikrofon
9. Zadnja kamera
10. Zvučnik

# Punjenje Tesla tableta

Korišćenje adaptera za napajanje i mikro USB kabla.

Da biste napunili Tesla tablet:

1. Povežite USB kabl sa adapterom za napajanje.
2. Priključite mikro USB konektor u Tesla tablet.
3. Priključite adapter za napajanje u uzemljenu strujnu utičnicu.

Punite Vaš Tesla tablet 4-5 sati pre prve upotrebe.

# Korišćenje punjača

Da biste napunili Tesla tablet potrebno je da :

- Priključite mikro USB konektor u Tesla tablet.
- Priključite punjač u strujnu utičnicu.

Punite Vaš Tesla tablet dok indikator baterije ne pokaže 100%. Bateriju nije potrebno formirati.

# VAŽNO!

- Za punjenje Tesla tableta koristite samo priloženi adapter za napajanje i mikro USB kabl. Korišćenjem nekog drugog adaptera možete da oštetite vaš Tesla tablet.
- Vodite računa da priključite adapter za napajanje u odgovarajuću utičnicu sa odgovarajućim ulaznim naponom.
- Ne stavljajte predmete na Vaš Tesla tablet, čak ni kada ga ne koristite.

## NAPOMENE

Tesla tablet je moguće putem USB porta na računaru, ali nije preporučljivo, jer računar može produžiti vreme punjenja tableta. Savetujemo Vas da, ukoliko ste u mogućnosti, Tesla tablet uvek puniti putem isporučenog punjača i strujne utičnice.

TESLA

[www.tesla.info](http://www.tesla.info)